

RENSON

LIVRET D'EMPLOI ET ENTRETIEN

POMPE BROYEUSE EMULSIONNEUSE A AXE VERTICAL A CARDAN/ÉLECTRIQUES SÉRIES SUPER



ME 60



ME 80



Special 120



ME 100 con Carrello



ME 120 con Attacco a Muro



Super 150 con Carrello



Super 120 con Carrello



Super 200 con Carrello



Alerte contre les risques d'intoxication à l'Hydrogène sulfuré (H₂S) libéré par le lisier

De récents accident mortels lors d'intervention dans des fosses à lisier nous amènent à vous alerter contre les risques d'intoxication à l'H₂S (hydrogène sulfuré).

En effet TOUTE AGITATION DU LISIER lors de pompage, recyclage, brassage, remplissage, entretien de pompe, lavage de fosse est susceptible de libérer en quelques secondes une concentration MORTELLE ET INODORE de H₂S.

Aussi, dans un souci de vous mettre en garde contre ces accidents, nous vous invitons à respecter les précautions suivantes qui peuvent vous sauver la vie :

- Procéder à une aération préalable de la fosse ;
- Porter un masque à cartouche filtrante H₂s et Nh₃ ;
- Ne jamais intervenir seul : s'arranger pour qu'une personne soit à proximité de la fosse pour prévenir les secours par le 15. La personne ne doit pas descendre dans la fosse pour vous secourir si elle ne dispose pas d'un masque à cartouche filtrante: 40 % des intoxiqués sont des gens qui ont voulu porter secours à une victime;
- Porter un harnais de sécurité relié à un treuil ou au moins à une solide corde ;
- Descendre à l'aide d'une échelle en bon état.

Si vous avez à secourir une victime :

- Porter la victime à l'air libre, libérer les voies aériennes (col, ceinture, etc.)
 - Faire vomir le lisier en cas de besoin ;
 - Nettoyer la bouche, le nez, les yeux à l'aide d'un mouchoir propre ou d'eau ;
 - Mettez la victime en position latérale de sécurité si elle a des pertes de conscience
 - Toujours hospitaliser la victime pour des examens et un suivi sur les premières 48H.
- Par ailleurs, les additifs de lisier visant à réduire l'hydrogène sulfuré doivent être contrôlés par un organisme certificateur agréé pour effectuer ce dosage (pas normalisé en France) car les éleveurs pourraient se croire en sécurité alors qu'ils courent un vrai danger.

Cette information vise à vous alerter afin de prendre toutes les précautions pour prévenir tout risque engageant la santé.



Les données, poids et dimensions ne sont pas engageantes pour la Maison constructrice, qui se réserve le droit d'apporter toutes modification à su discrétion

RENSON vous remercie d'avoir acheté un produit de sa gamme et vous invite à lire cette notice.

Dans ces pages, vous trouverez les renseignements nécessaires à la bonne utilisation de la machine que vous avez achetée; nous prions donc l'utilisateur de bien vouloir suivre attentivement les avis y contenus et de les lire en entier. Nous vous prions également de garder cette notice dans un endroit assurant sa bonne conservation. Le contenu de cette notice peut être modifié sans aucun préavis et sans aucune obligation de la part du fabricant, dans le but d'apporter des variations et des améliorations aux unités déjà envoyées.

Il est fait interdiction de reproduire ou traduire n'importe quelle partie de cette notice sans agrément préalable.

TABLE DES MATIERES

CHAPITRE	DESCRIPTION	PAGE
1.	Introduction	pag. 1
2.	Chargement et Déchargement de la Machine	pag. 2
3.	Instructions générales	pag. 3
4.	Vérifications préalables	pag. 4
5.	Mise en place et Transport	pag. 5
6.	Service	pag. 6
7.	Réglementation concernant le Travail et la Sécurité	pag. 8
8.	Entretien	pag. 9
9.	Autocollants	pag. 10
10.	Performances et données techniques	pag. 11
11.	Règles de démontage et remontage de la pompe	pag. 12

1. INTRODUCTION

La machine décrite dans cette notice d' "Usage et Entretien " est une pompe broyeuse, émulsionneuse à axe vertical. Ces pompes sont utilisées pour la gestion du purin dense et/ou non homogènes.

Elles sont équipées des dispositifs suivants:

- Double système de broyage par couteaux, contre-couteaux, rotor et contre-rotor;
- Tuyau de reflux permettant, avec une buse orientable, d'obtenir l'homogénéisation de la substance traitée;

Fabriquées en plusieurs modèles ayant des performances et une absorption de puissance différente, ces pompes sont livrées fonctionnant à cardan ou entraînées par des moteurs électriques ou hydrauliques.

La structure galvanisée, le système de transmission à bain d'huiles et la qualité des matériaux utilisés assurent une longue durée de vie de la machine et un entretien facile..

Du point de vue technologique, nous avons adopté pour ces machines, le même critère que pour les autres produits DODA:

" La plus grande qualité pour obtenir la meilleure fiabilité et durabilité

- | | |
|--|---|
| 1) Chariot pour SUPER 120-150 - 200 | 7) Poignée pour l'ouverture et fermeture de la soupape papillon |
| 2) Couple conique (multiplicateur) | 8) Tuyau de transmission |
| 3) Treuil orientation cône (manuel/ hydraulique /électrique) | 9) Fixation trois points |
| 4) Tuyau de refoulement. | 10) Fiche de blocage |
| 5) Cône orientable de mélange | 11) Entretoise sol |
| 6) Poignée pour l'orientation verticale du cône | 12) Corps pompe |

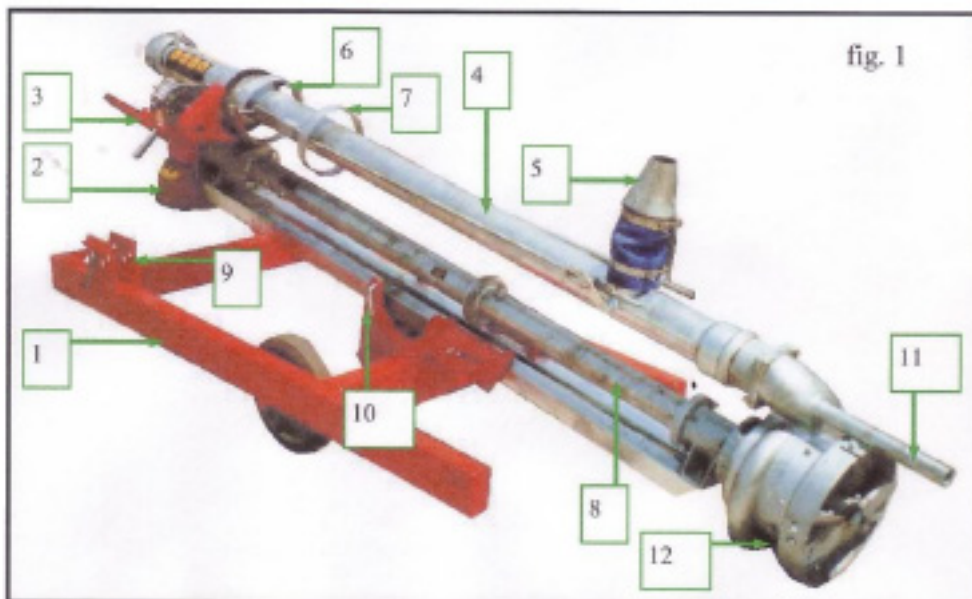




fig. 2

POMPE SUPER :
azionamento a carda-
no

POMPE SUPER ME:
Azionamento a motore e-
lettrico



fig. 3

2. CHARGEMENT ET DECHARGEMENT DE LA MACHINE

L'opération de chargement et déchargement de la machine peut se faire:

- par chariot élévateur;
- par grue de levage.

N.B.: la portée du harnais doit être au moins sept fois le poids total de la machine (s'il s'agit de tissu).

ATTENTION: dans le deux cas, ne pas exécuter le levage de la machine en s'appuyant sur les parties les plus faibles de la structure (tuyaux de refoulement, etc.).

ATTENTION: avant d'effectuer le levage, vérifier si la structure est équilibrée.

ATTENTION: ne pas faire de mouvement brusque ni heurter les parties en acier avec les fourches du chariot élévateur



fig. 4



fig. 5

3. INSTRUCTIONS GENERALES

- 1) Vérifier si les éléments n'ont pas été endommagés pendant le transport. Si nécessaire, contacter immédiatement notre revendeur.
- 2) Le raccordement à l'alimentation doit être effectué suivant les indications de DODA, par du personnel spécialisé (en raccordant les câbles du moteur électrique à l'alimentation ou par arbre cardan, la pompe au tracteur). La DODA ne pourra être tenue pour responsable d'aucun raccordement électrique (se tenir aux instructions sur la plaque du moteur et sur l'autocollant indiquant le sens de rotation).
- 3) Avant d'effectuer la mise en marche, vérifier si les parties rotatives de transmission sont dûment protégées, comme indiqué par le fabricant.
- 4) La protection des parties rotatives, non livrée avec la machine, doit être faite par l'intervenant, conformément aux dispositions de la loi en vigueur.
- 5) La maison DODA ne pourra être tenue pour responsable des conséquences des modifications éventuelles qui changent les caractéristiques de la machine achetée.
- 6) Les machines DODA ne peuvent être installées sur des structures non conformes aux dispositions de sécurité prévues par les Directives Communautaires.
- 7) Avant d'utiliser la machine, il est indispensable de lire attentivement la **Notice d'emploi et d'entretien**. Tout particulièrement, il faudra être sûr d'avoir bien compris le fonctionnement de la machine.
- 8) La machine a été conçue et fabriquée pour le traitement d'eaux et de purins, mais non pas de produits chimiques. Le traitement de cette dernière substance peut causer des dégâts permanents.
- 9) Vérifier si la longueur de la machine est adaptée à la profondeur du bac.
- 10) En ce qui concerne les machines avec transmission à bain d'huile, il faudra exécuter le remplissage du tuyau de transmission et des groupes des engrenages, si présents, avec de l'huile.
- 11) Éviter à tout prix que pendant le montage les parties en caoutchouc de la machine entrent en contact avec l'huile, la graisse et les produits dérivés du pétrole.

4. VERIFICATIONS PREALABLES

Les machines sont livrées sans huile de graissage tant dans les tuyaux de transmission que dans les groupes à engrenages. Avant de mettre en marche la machine, il faudra effectuer le remplissage:

- Dévisser les bouchons de remplissage et d'évent;
- introduire très lentement de l'huile SAE90 jusqu'au niveau;
- introduire de l'huile synthétique pour réducteurs résistant à la haute température (UNIQUEMENT GROUPE INVERSEUR AFI);
- attendre au moins 3 heures avant de vérifier le niveau minimum de l'huile (UNIQUEMENT POUR LES TUYAUX DE TRANSMISSION);
- refermer les bouchons.
- Vérifier de temps à autre le bouchon de niveau: l'huile ne devra jamais se trouver au-dessous de ce niveau

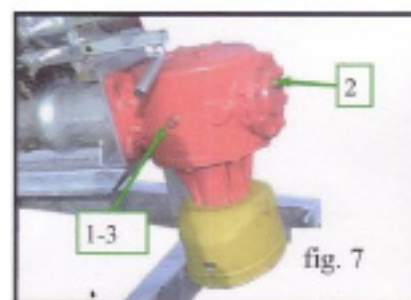
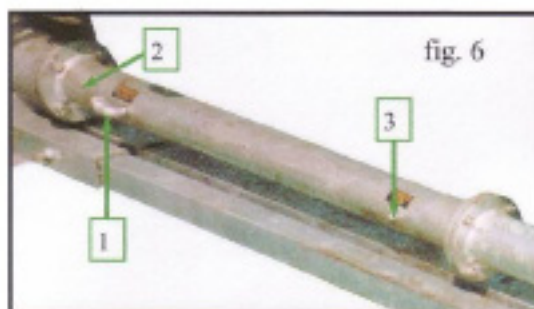
N.B. Pendant le remplissage et les contrôles, le tuyau de transmission doit être en position verticale

NIVEAUX INDICATIFS DE QUANTITE D'HUILE POUR TUYAU DE TRANSMISSION

Longueur pompe	100	150	200	250	300	350	400
Quantité huile (kg)	0.5	0.5	0.5	3.2	4.7	5.6	6.6

Longueur pompe	450	500	550	600	650	SPECIAL
Quantité huile (kg)	10.2	11	12.2	13.5	16.5	0.5

Groupe réducteur Super	120	150	200
Quantité huile (kg)	1	3	3



- 1) Huile remplissage
- 2) Huile d'évent
- 3) Huile niveau

5. MISE EN PLACE ET TRANSPORT

N.B.: pour toutes les machines à cardan, raccorder l'arbre cardan entre la prise de force du tracteur et le groupe de la machine. Pour le bon fonctionnement, l'arbre cardan doit fonctionner parallèlement au sol. Vérifier également la fixation de la chaînette de la protection du cardan à l'anneau conçu à cet effet.

N.B.: pour toutes les machines avec moteur électrique, la DODA n'est responsable d'aucun raccordement électrique (se tenir aux instructions sur la plaquette du moteur et sur l'autocollant indiquant le sens de rotation).

N.B.: pour le transport de la machine sur de longues distances, il faudra la charger sur un moyen de transport adapté, suivant les instructions de la partie «CHARGEMENT ET DECHARGEMENT DE LA MACHINE». Ne jamais utiliser le tracteur pour le transport routier.



fig. 8

Accrocher le chariot au dispositif de levage du tracteur, au moyen des fiches conçues à cet effet 8. Reculer jusqu'au bord du bac. Ôter les roues fig. 9, baisser le dispositif de levage du tracteur en appuyant le chariot sur le mur du bac fig. 10. Sortir la fiche de blocage de la machine dét. A fig. 10.

Tout en tenant la structure du groupe réducteur, l'accompagner doucement à l'intérieur du bac fig. 11. Compléter l'immersion au moyen du treuil manuel ou du treuil oléo-hydraulique (en option) situé sur le chariot fig. 12



fig. 9

Si l'on touche le fond du bac, il faudra utiliser le treuil pour faire remonter la machine de quelques centimètres.



fig. 10

Le positionnement de la version avec moteur électrique et fixation à paroi fig. 13 se fait tout simplement en appuyant les étriers sur le mur du bac.



fig. 11



fig. 12

Le positionnement de la version avec moteur électrique et fixation à paroi fig. 13 se fait tout simplement en appuyant les étriers sur le mur du bac.

Pour la mise en place des pompes série ME60 et ME80, (les deux fonctionnant par moteur électrique) la Doda ne prévoit aucun type de fixation. Avant de les mettre en service, il faut être sûr que les solutions adoptées ne provoquent aucun inconvénient aux personnes et aux objets et qu'elles soient aptes à fonctionner correctement.

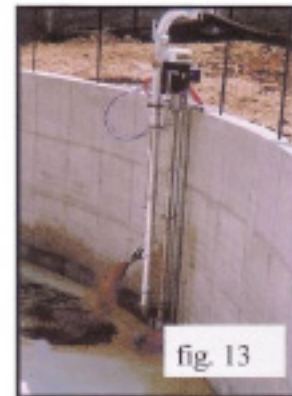


fig. 13

Le modèle **Special 120** (Fonctionnement à moteur électrique) possède un chariot à trois roues conçu pour les déplacements indépendants. Ce modèle est particulièrement indiqué pour les fosses étroites au niveau du sol, car la pompe peut descendre verticalement, une fois qu'on l'a placée sur l'ouverture.

6. SERVICE

ATTENTION: Avant de mettre en service, lire attentivement le volet:

«INSTRUCTIONS GENERALES»

Après avoir fait le nécessaire et vérifié la stabilité de la machine, pendant le service ordinaire, on peut l'utiliser.

Pour toutes les versions avec moteur électrique, après avoir contrôlé le bon sens de rotation, il faudra mettre sous tension électrique les organes d'alimentation

Phases de mise en service:

- mettre en marche le tracteur;
- actionner le levier qui enclenche la prise de force du tracteur;
- porter le tracteur au régime de tours souhaité

Phases d'arrêt:

- désactiver le levier d'enclenchement de la prise de force du tracteur;
- sortir l'arbre cardan du côté groupe pompe A fig. 14 et l'introduire à la place du levier du treuil B fig. 14. (non pour versions avec treuil hydraulique)



fig. 14



fig. 15



fig. 16

- actionner la prise de force du tracteur de façon à faire remonter la pompe d'environ la moitié de sa longueur;
- désactiver le levier d'enclenchement de la prise de force du tracteur;
- avancer le tracteur de façon à ce que la pompe appuie d'un côté sur le chariot et de l'autre sur le bord du mur fig. 15.

- terminer la reprise de la pompe en actionnant à nouveau la prise de force du tracteur. Fixer la pompe au moyen de la fiche de blocage conçue à cet effet A fig.10
- arrêter le moteur du tracteur; grâce à des leviers conçus à cet effet, on peut gérer la sortie et la direction du purin aspiré fig. 16:
 - la première ouvre et ferme la soupape papillon qui dirige le purin ou sur le cône ou sur le tronc de sortie; pour cette opération, il faudra diminuer le nombre de tours du tracteur..
 - la seconde oriente le flux du purin verticalement, quand celui-ci sort du cône.

La rotation du cône se fait par le treuil fig. 17 situé sur le tronc de sortie.

ATTENTION: pendant le service de la pompe, si le purin est très liquide, il pourrait y avoir une fuite du tronc de sortie, même si la soupape est complètement fermée.



fig. 17

7. REGLEMENTATION CONCERNANT LE TRAVAIL ET LA SECURITE

- 1) Pendant les visites de la machine, tant pendant le service que la visite, il faudra mettre des vêtements adaptés (combinaison de travail, gants, casque, chaussures contre les accidents, vêtements non délacés etc.).
- 2) Nous conseillons d'utiliser la machine avec un éclairage adapté
- 3) Etant donné que les gaz qui sortent du purin sont nuisibles, vérifier si :
 - l'endroit de travail est bien aéré
 - il n'y a pas de flammes dans les alentours
- 4) Ne jamais visiter tout seul la fosse du purin. Si l'on perd l'équilibre ou qu'on a un malaise causé par le gaz, il faut avoir un secours immédiat.
- 5) Quand on ne doit pas travailler dans une fosse, il faudra couvrir les ouvertures.
- 6) L'usage de la machine est réservé aux personnes adultes et responsables. L'endroit ne devra pas être accessible aux enfants.
- 7) Ne pas effectuer des réparations ni de réglages quand la machine est en marche ou quand elle est raccordée à l'alimentation.
- 8) Il faudra utiliser la machine quand toutes les protections seront bien en place, suivant les instructions des volets ci-dessus pour éviter tout contact avec les parties en mouvement. Ne pas endommager ni ôter les protections.
- 9) Ne faire jamais fonctionner la machine sans avoir effectué le remplissage de l'huile (tuyaux de transmission et groupe à engrenages)

- 10) Avant de commencer le cycle de travail, vérifier la stabilité de tout le groupe de travail (machine et tracteur)
- 11) Pendant les phases d'entretien, vérifier si la machine est parfaitement arrêtée et non raccordée aux organes d'alimentation.
- 12) ne pas utiliser le chariot (si prévu) pour le transport routier.
- 13) Eviter que pendant l'utilisation, le réglage ou l'entretien, les parties en caoutchouc de la machine (joints etc.) entrent en contact avec de l'huile, de la graisse ou des produits dérivés du pétrole.
- 14) Vérifier que la rotation est dans le sens des aiguilles d'une montre comme indiqué par la flèche située sur le moteur (si prévu).
- 15) Pour toutes les machines avec alimentation électrique, faire le raccordement dans un endroit abrité et protégé des précipitations.
- 16) Si le refoulement est raccordé à des tuyaux ou des manchons, vérifier le bon état des joints de fixation et ne pas rester à côté de ceux-ci, étant donné le risque d'explosion ou de rupture.
- 17) Travailler et conserver la machine dans un endroit sec et protégé de précipitations, en cas de non-utilisation prolongée.

8. ENTRETIEN

Avant d'effectuer toute opération d'entretien, il faudra arrêter la machine et débrancher les organes d'alimentation.

- 1) Vérifier de temps en temps le niveau de l'huile des organes qui nécessitent le graissage (tuyaux de transmission et groupes à engrenages) et la (SAE90).
- 2) Toutes les 50 heures de service, graisser les parties rotatives (graisseurs, rotules de piston, roues dentées, etc.).
- 3) Quand on aura terminé d'utiliser la machine, il faudra effectuer le lavage pour éviter que le purin devienne solide et cause des dégâts dans le temps.
- 4) Vérifier de temps en temps les conditions d'usure du couteau et du rotor. Si nécessaire, il faudra les substituer.

Pour toute partie de rechange, s'adresser directement aux revendeurs agréés DODA.

9. ADESIVI

Les autocollants présents sur la machine sont les suivants:



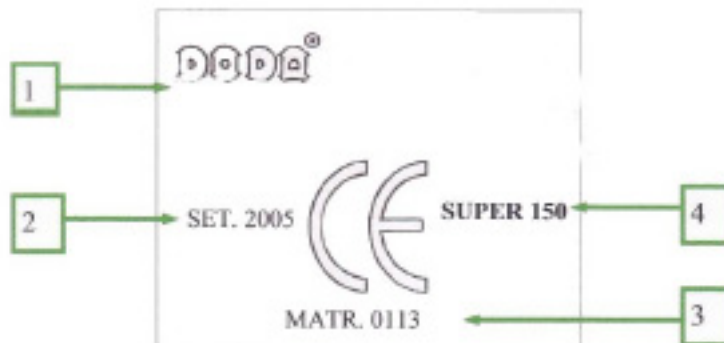
IMPORTANT: avant l'usage, remplir d'huile jusqu'au niveau (SAE 90).



NIVEAU DE L'HUILE

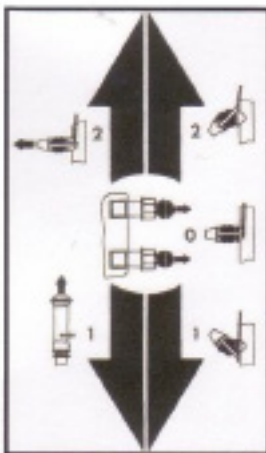


LE PRESENT AUTOCOLLANT RAPPELLE DE VERIFIER LE SENS DE ROTATION DU MOTEUR ELECTRIQUE DE LA MACHINE, AVANT DE LA METTRE EN MARCHE.



Autocollant de conformité aux directives CEE.

- 1) EN-TETE MAISON
- 2) MOIS ET ANNEE DE PRODUCTION
- 3) CODE D'IDENTIFICATION DU PRODUIT
- 4) TYPE DE MACHINE



OPERATIONS QUE L'ON PEUT EXECUTER AVEC LES LEVIERS DU TUYAU DE REFOULEMENT.

10. PERFORMANCES ET DONNEES TECHNIQUES pag. 11

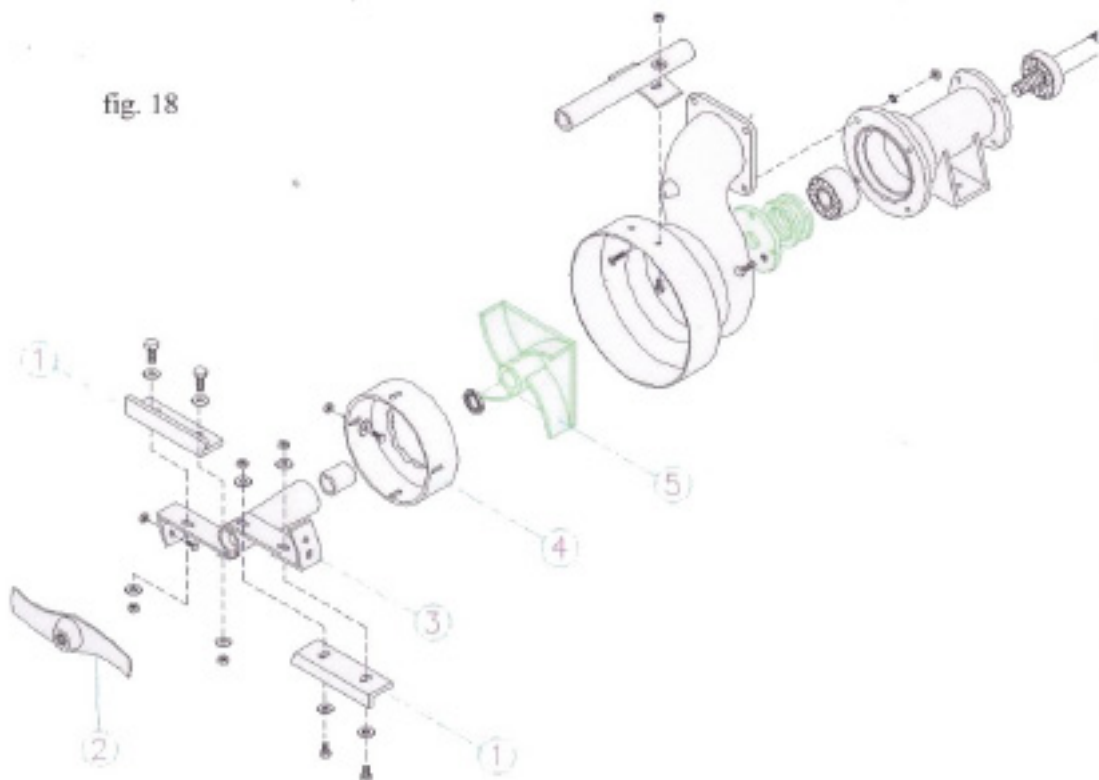
La structure est entièrement galvanisée à chaud et assure la durée de vie de la pompe qui nécessite rarement d'entretien, grâce à la transmission à bain d'huile. Les caractéristiques techniques assurant la haute fiabilité et la longue durée de vie d'une pompe Doda sont nombreuses:

- Corps pompe en fonte sphéroïde et charpente métallique galvanisés à chaud ou en acier inox.
- Arbre corps pompe en acier inox AISI 304
- Rotor en acier, fonte sphéroïde, acier trempé, acier inox.
- Couteaux moulés en acier lié au manganèse - vanadium trempé.
- Colonne de transmission en tuyau mécanique à haute résistance galvanisé à chaud.
- Arbre de transmission en rond tréfilé Æ 30 avec assemblage en C40
- Groupe multiplicateur surclassé.
- Double garde-huile ou (en option) étanchéité mécanique en widia avec widia

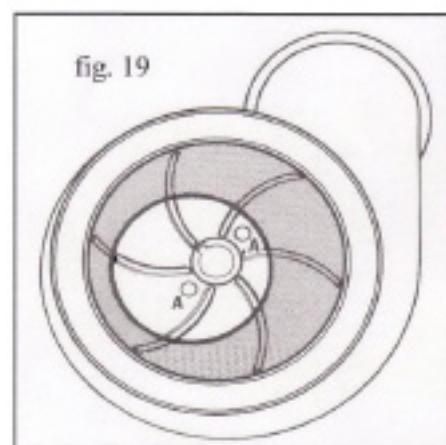
Mod. Pompa Pump mod. Mod. pompe Pumpenmodell	Tubo Uscita (mm) Outlet pipe Tuyau sortie (mm) Auslab	Giri Girante Impeller revolution Tour de la turbine U/des laufrades	Portain (l/min) Capacity Débit Rörderleist ung	H (m) H (m) H (m) H (m)	HP assorbiti HP absorbed HP absorbiés Leistung PS	CV motori e. CV electric motor CV moteurs el. Elektrische mo. PS
Super ME 60/1	60	1450	500	3	0.8-0.9	1
Super ME 80/3	80	1450	1300	5	2-2.5	3
Super ME 100/7.5	100	1450	2000	7.5	6.5-7	7.5
Super ME 120/12.5	120	1450	2800	15	10-12	12.5
Ultra ME 120/12.5	120	1450	3000	18	12-14	15
Super ME 120/15	120	1450	3400	22	17-19	20
Ultra ME 120/15	120	1450	3800	24	22-24	25
Super ME 120/20	120	1600	4000	25	40-60	-
Ultra ME 120/20	120	1600	6500	30	60-100	-
Super ME 120/25	120	1600	11000	50	80-130	-
Ultra ME 120/25	120	1600				
Super 120	120	1600				
Super 150	150	1600				
Ultra 150	150	1600				
Super 200	200	1600				

11. RÈGLES DE DÉMONTAGE ET REMONTAGE DE LA POMPE

Per smontare il corpo pompa seguire la sequenza riportata nella figura 18 partendo dai controcoltelli contrassegnati dal numero 1.



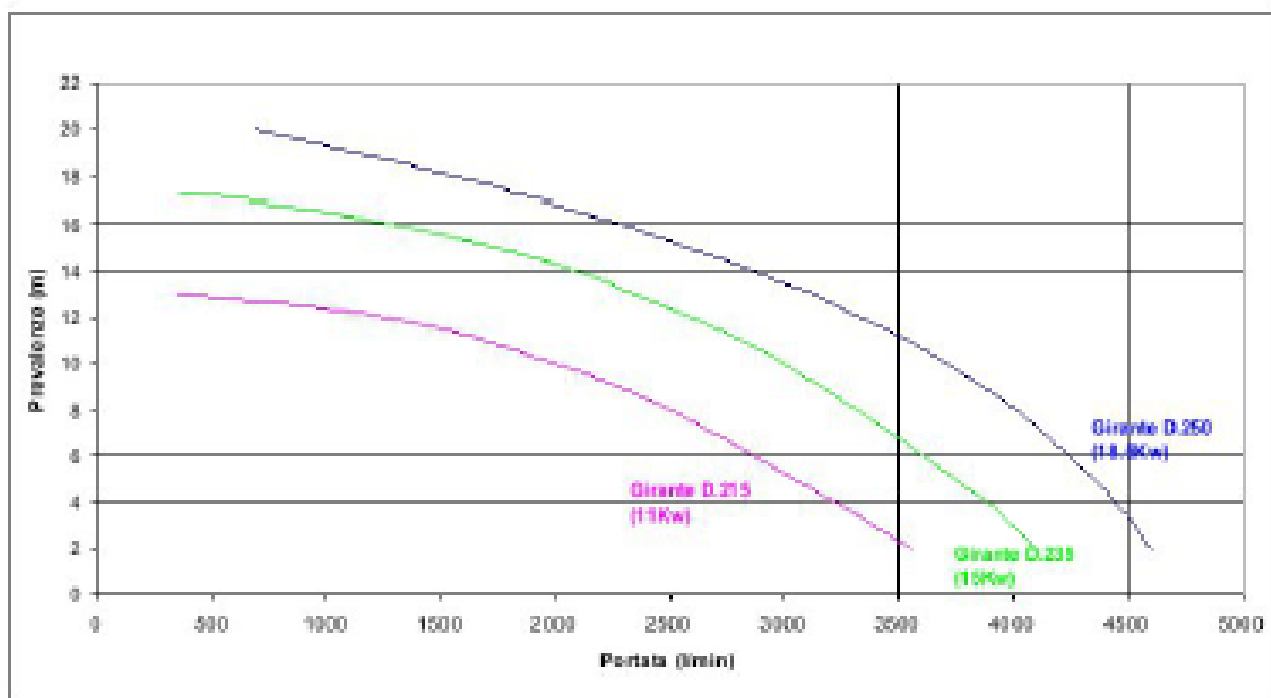
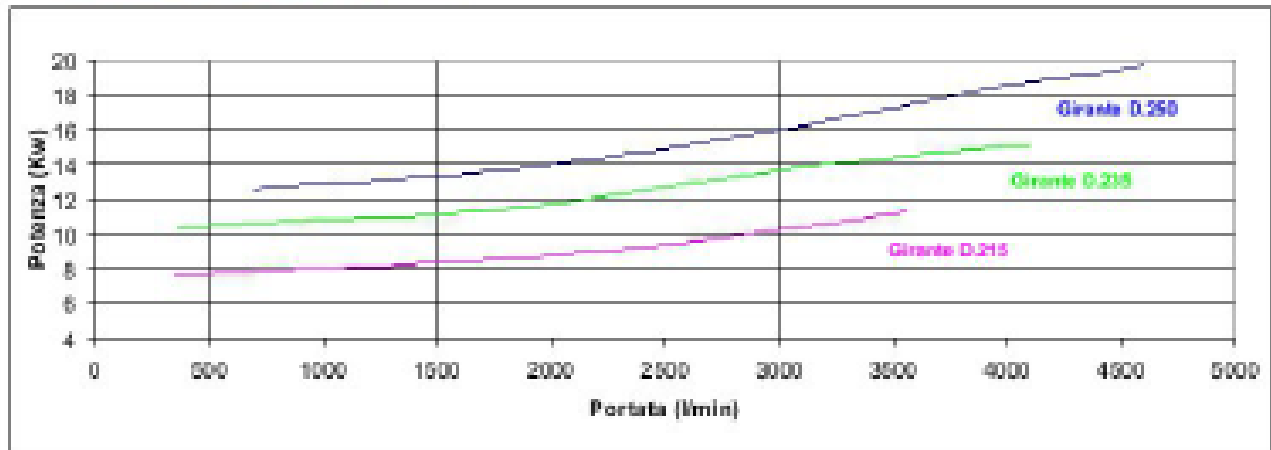
Pour enlever la couronne mobile de l'arbre, il faut visser deux écrous dans les trous "A", indiqués dans la figure, jusqu'à la complète expulsion de la couronne elle-même. Quand on ré-assemble la contre couronne mobile, il faut l'orienter de façon que la partie la plus large se trouve en correspondance du conduit de refoulement, comme il est indiqué en fig. 19. Quand le montage sera achevé, la contre-couronne mobile devra effleurer la partie supérieure des volets.



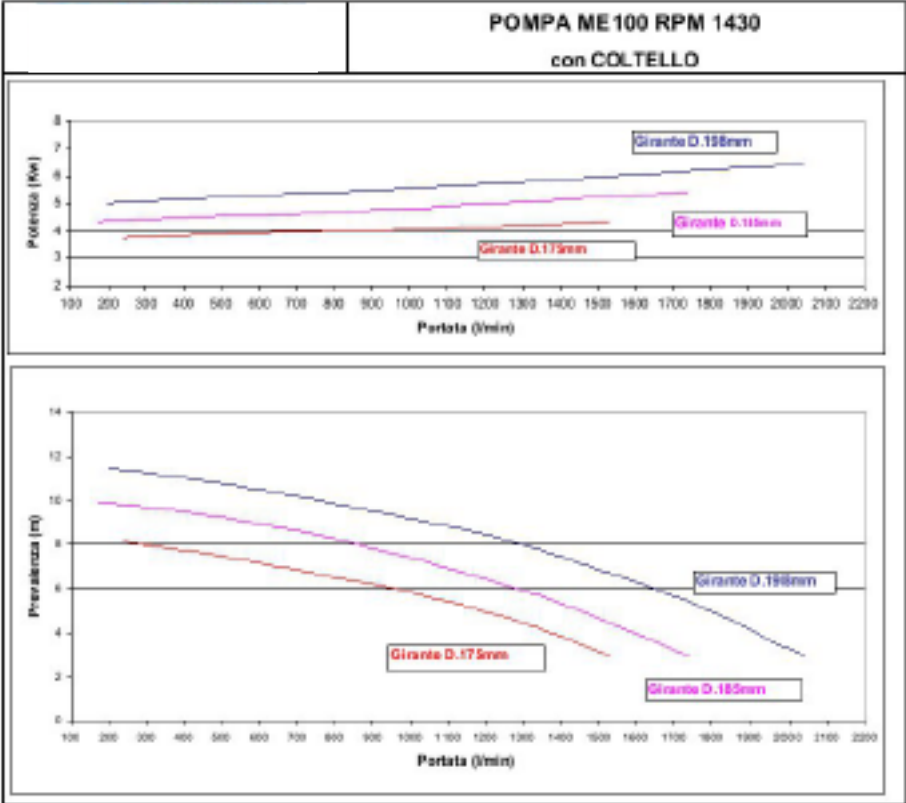


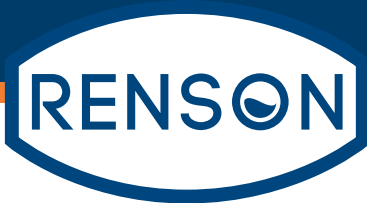
ME120 girante in ghisa standard D.215-D.235-D.250

RPM 1470 con coltello piccolo



GIRANTI	ME	ULTRA
Ø 215 =	HP15 = 11(KW)	HP20 = 15(KW)
Ø 235 =	HP20 = 15(KW)	HP25 = 18,5(KW)
Ø 250 =	HP25 = 18,5(KW)	HP30 = 22(KW)





**DECLARATION CE DE CONFORMITE DIRECTIVES
89/392/CEE ET AUX MODIFICATIONS SUCCESSIVES**

NOUS

DODA de Doda Aldo & C. S.n.c.

DECLARONS SOUS NOTRE EXCLUSIVE RESPONSABILITE QUE LES PRODUITS,
POMPE BROYEUSE EMULSIONNEUSE A AXE VERTICAL A CARDAN/
ELECTRIQUES SERIES SUPER

FAISANT L'OBJET DE CETTE DECLARATION SONT CONFORMES AUX
PRESCRIPTIONS DE LA DIRECTIVE 89/392/CEE ET AUX MODIFICATIONS DE
CELLE-CI.

.....
(Nom, Signature, cachet correspondant
de la personne agréée)