

***NOTICE VENTILATEUR
VERTICAL GRANDS
BÂTIMENTS***

SOMMAIRE

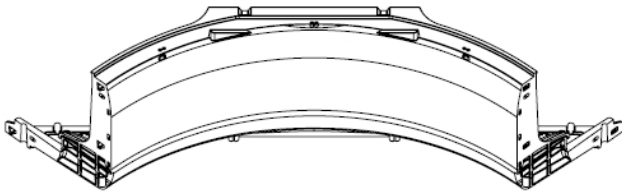
INDEX	2
LISTE DE CONTRÔLE DES COMPOSANTS	4
RECOMMANDATIONS GÉNÉRALES	5
- Avant de commencer l'assemblage du ventilateur	5
- Manipulation	5
- Caractéristiques de la machine	5
- Données d'identification	5
- Pendant l'installation	6
ÉTAPES D'ASSEMBLAGE CROIX	7
- ÉTAPE 1.....	8
- ÉTAPE 2.....	10
- ÉTAPE 3.....	13
- ÉTAPE 4.....	15
- ÉTAPE 5.....	17
ASSEMBLAGE DE LA GRILLE AVANT	18
ASSEMBLAGE DE LA GRILLE ARRIÈRE	20
ASSEMBLAGE DU CADRE	22
- Assemblage des roues	24
PREMIÈRE MISE EN ROUTE	26
RACCORDEMENTS ÉLECTRIQUES	27
- Alimentation électrique.....	27
- Signal.....	27
SCHÉMA DE CONNEXION TRIPHASÉ	28
RÉGIME GÉNÉRAL DES RACCORDEMENTS	29
CONNECTEURS LÉGENDE DES BROCHES	30
- Broche du connecteur d'alimentation	30
- Connecteur de signal broche	30
- Schéma de connexion avec l'unité de contrôle de base	31
- Schéma de connexion avec inverseur	31
SCHÉMA DE CONNEXION MONOPHASÉ	32
RÉGIME GÉNÉRAL DE RACCORDEMENT	33
SCHÉMA DE CÂBLAGE	34
- Câble d'alimentation 3X16 AWG.....	34
- Câble de signal 6x24 AWG	34
- Schéma de connexion avec l'unité de contrôle	35
- Schéma de raccordement avec rotation inverse.....	35
- Schéma de connexion avec un potentiomètre de 10Kohm.....	36
INTERVENTIONS EXTRAORDINAIRES : INSTALLATION TRIPHASÉE	37
- Démontage de l'appareil	37
- Assemblage de l'onduleur.....	38
INTERVENTIONS EXTRAORDINAIRES : INSTALLATION MONOPHASÉE	39
- Démontage de l'appareil	39
- Assemblage de l'inverseur	40



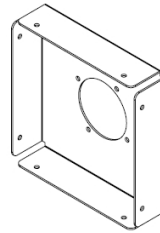
INDEX

- Tableau des alarmes installation Triphasée.....	41
- Tableau des alarmes installation Monophasée.....	42
- Dépannage	44
CONTACTS	45

LISTE DE CONTRÔLE DES COMPOSANTS



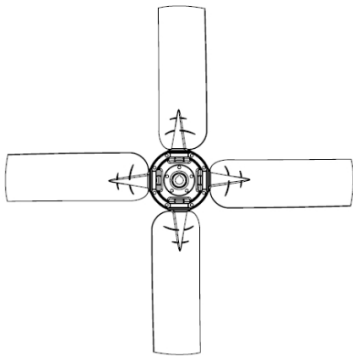
4 x ¼ Cadre en plastique



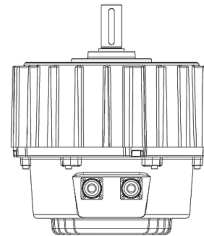
1xPlaqué de support du moteur



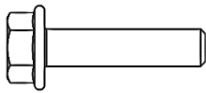
4xSupports moteur



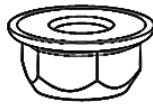
1xRoue à pâles



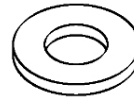
1xMoteur



12xVis à collerette M8x35



20xÉcrous collerette M8



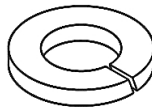
1xRondelle M12x36 h2,5 ZN



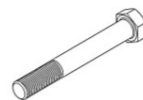
8xVis à tête hexagonale M8x70 ZN



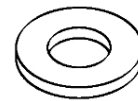
4xVis à tête hexagonale à filetage intégral M8x16



4xRondelles grower d.8 ZN



1xVis à tête hexagonale M10x25 ZN



1xRondelle M10,5x20 h2 ZN



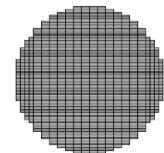
20xRondelles M8x24 h2 ZN



1 x Connecteur d'alimentation



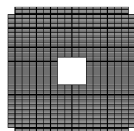
1 x Connecteur de signal



1xGrille avant ronde



30xVis de Hilo 5x20

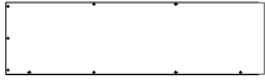


1xGrille arrière carrée

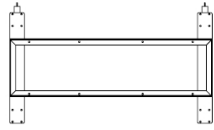


18xRondelles 6x18ZN

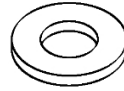
LISTE DE CONTRÔLE DES COMPOSANTS



1xSystème de verrouillage



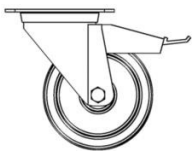
1xChâssis support des roues



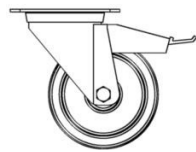
6xRondelles 6x18 ZN



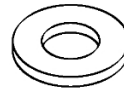
6xVis de Hilo 6x25



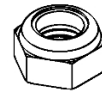
2xRoues sans bloc diam. 100



2xRoues avec bloc diam. 100



32xRondelles M8,4x16 h1,62N



16xÉcrous M8 ZN



16xVis à tête hexagonal à filetage total M8x25 ZN

RECOMMANDATIONS GÉNÉRALES

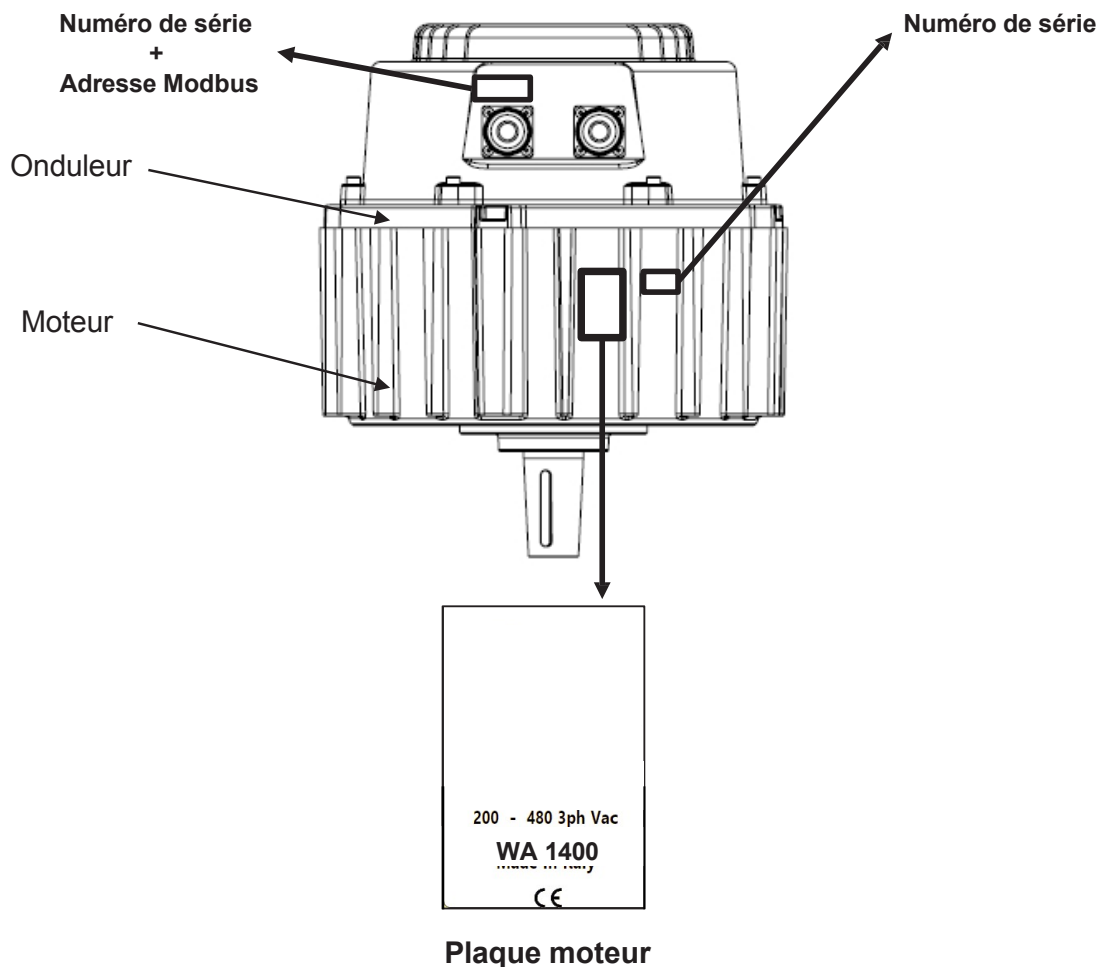
Avant de commencer l'assemblage du ventilateur, lisez le manuel d'instructions et assurez-vous de l'avoir bien compris.

Manipulation : Le ventilateur est lourd, il faut donc vérifier avant de le déplacer que vous disposiez de tous les équipements nécessaires afin d'éviter tout accident pour les personnes ou l'environnement. La personne qui travaille avec le ventilateur doit être informée et formée afin de pouvoir utiliser les équipements adéquats conformément à la législation locale.

Caractéristiques du produit :

- I. Niveau de protection du moteur IP 65
- II. Onduleur conforme aux normes CEM
- III. Le raccordement électrique est effectué à l'aide d'une solution de raccordement rapide, afin d'accélérer l'installation et la maintenance.

Données d'identification : Pour toute communication avec RENSON, toujours citer ces références.

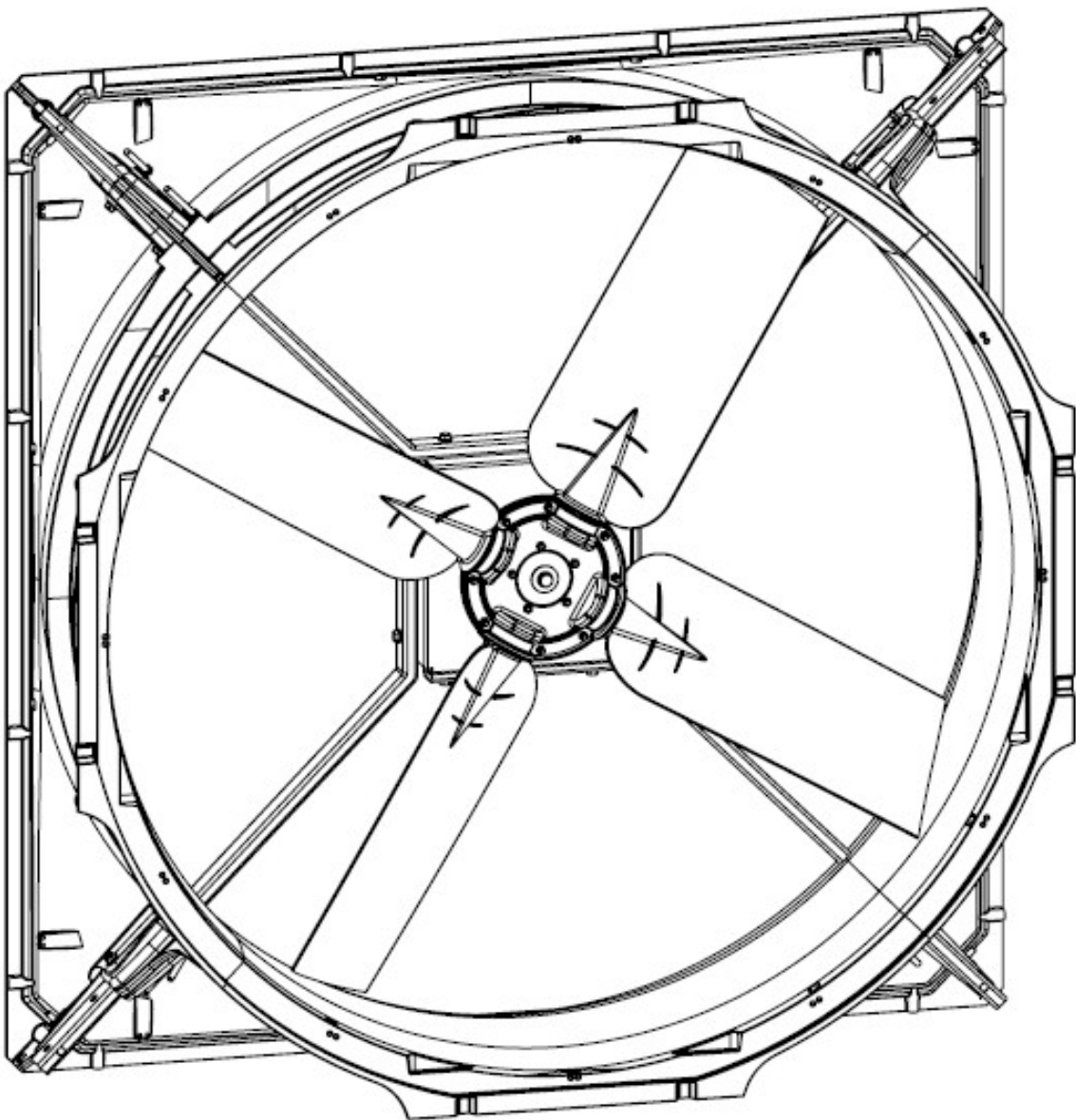


Pendant l'installation :

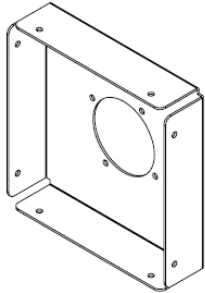
1. Tirez toujours le fil jaune (Modbus A) et le fil vert (Modbus B) jusqu'au tableau de distribution (pour le connecter au ventilateur).
2. Notez le numéro de série et l'adresse Modbus de chaque moteur dans un schéma, ainsi que leur emplacement (afin que chaque machine puisse être identifiée de manière unique) en cas de maintenance.
3. Vérifiez qu'il n'y a pas deux moteurs avec des adresses Modbus identiques sur la même ligne.

Ces trois points sont essentiels car la maintenance et le diagnostic de votre installation peuvent être effectués à distance, mais pour ce faire, il est nécessaire d'identifier précisément chaque ventilateur afin de s'y connecter.

ÉTAPES DE MONTAGE D'UN VENTILATEUR



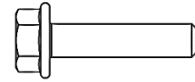
ÉTAPE 1



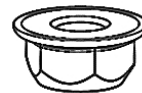
Plaque de support
du moteur



4x Supports de moteur

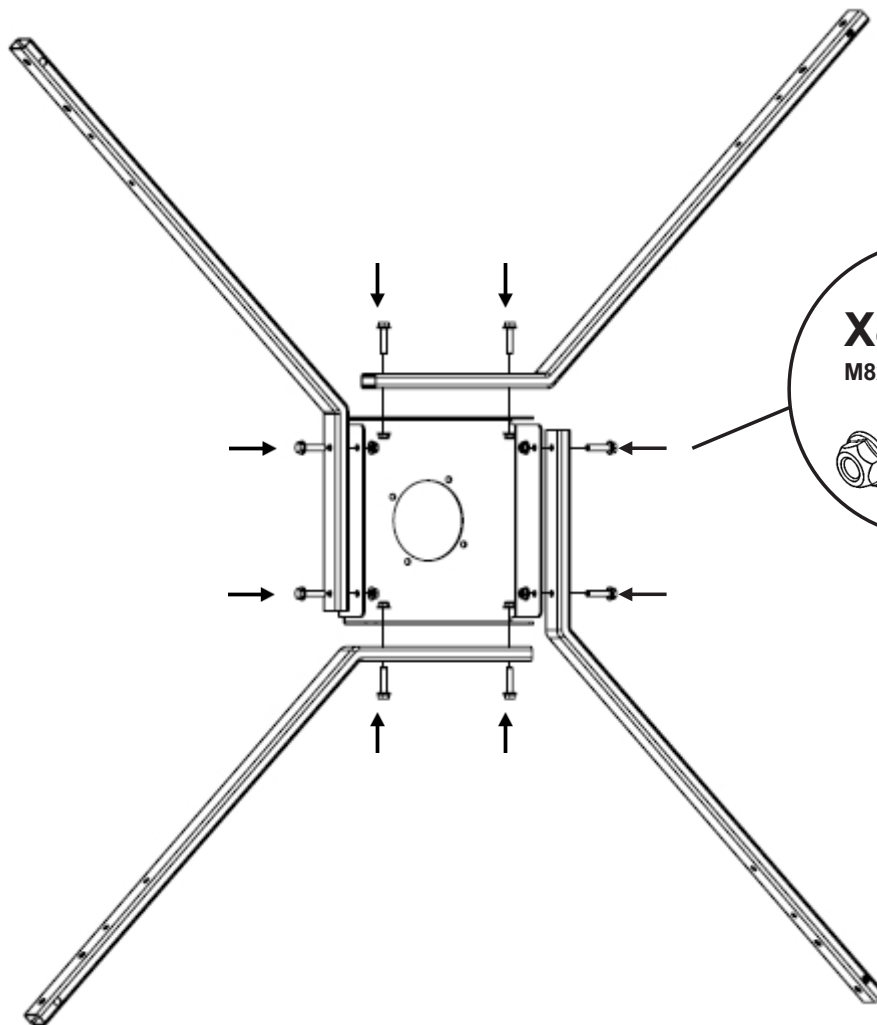


8x Vis à collerette M8x35



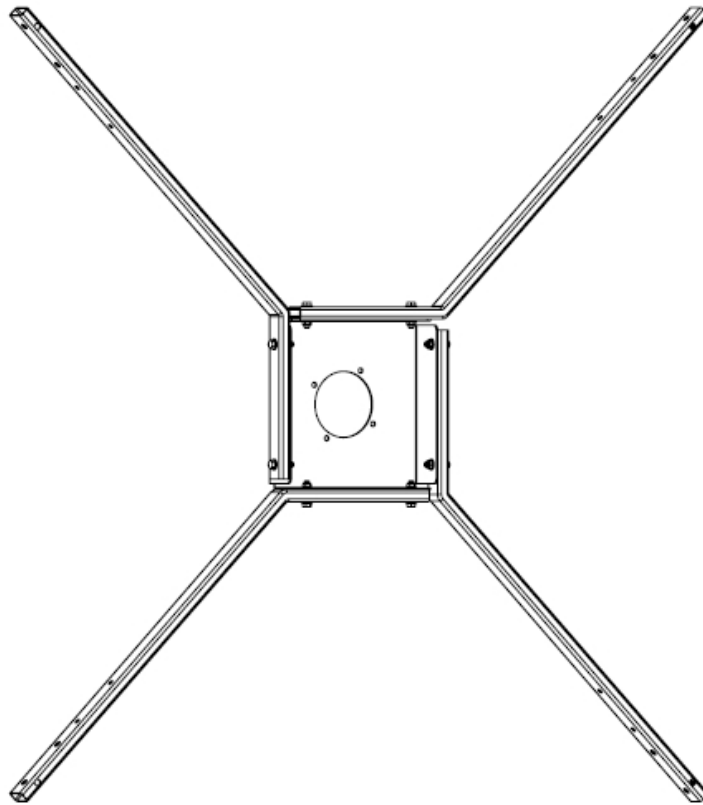
8x Écrous à
collerette M8

1



X8
M8x35

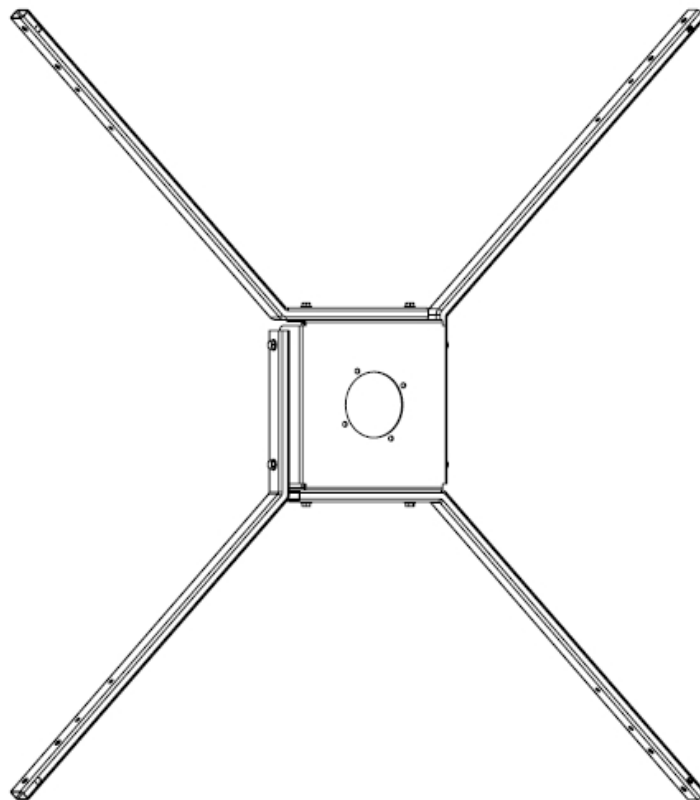
2



Tourner



3



ÉTAPE 2

Étape 1

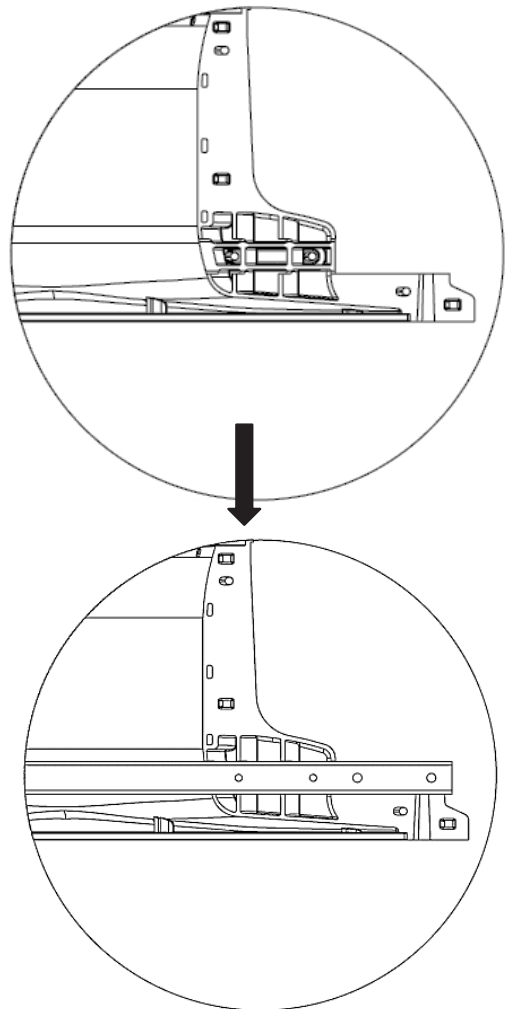
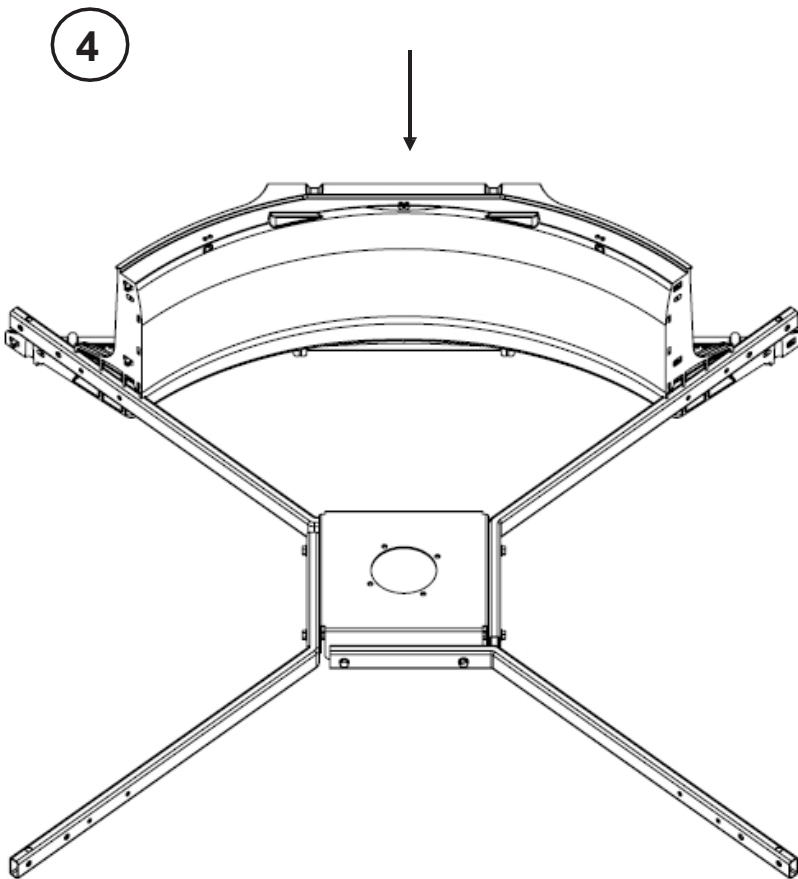
4x $\frac{1}{4}$ Cadres en plastique

4xVis à bride M8x35

12xÉcrou à collerette M8

8xRondelles M8x24 h2 ZN

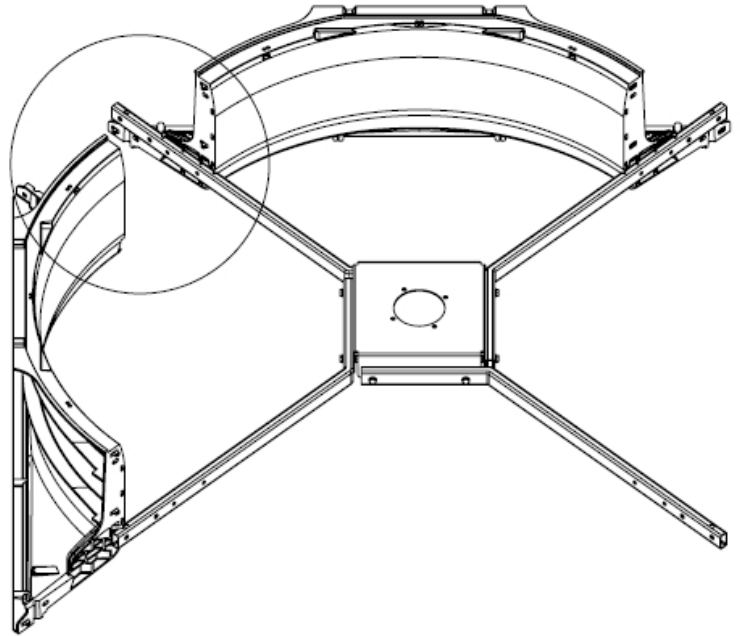
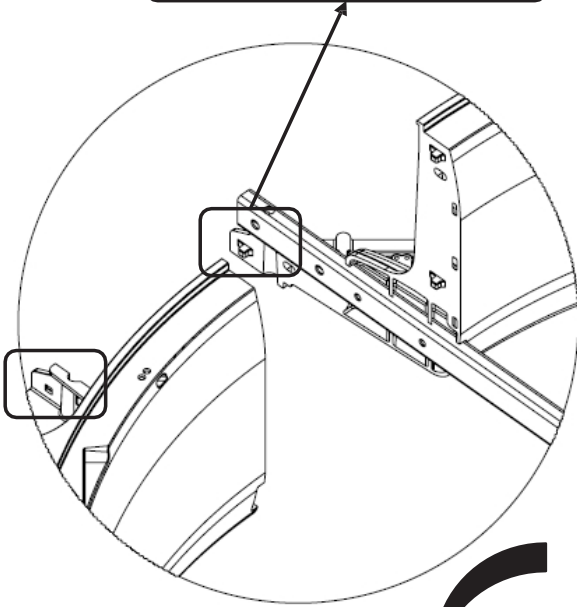
8xVis à tête hexagonale M8x70 ZN



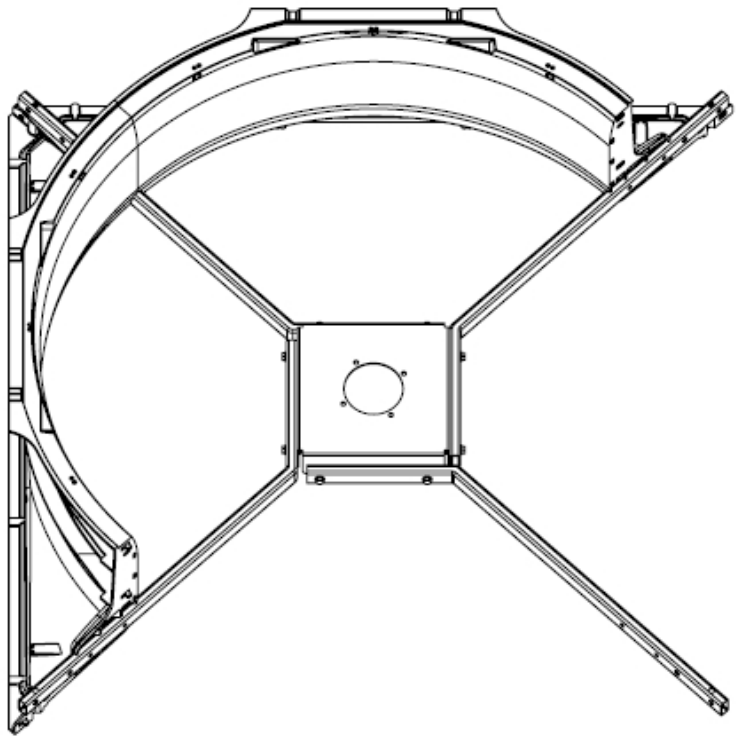
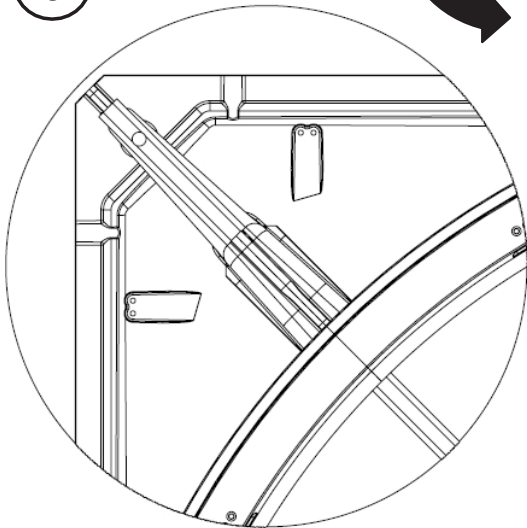
Insérer le support du moteur dans la fente spécifique du cadre en plastique.

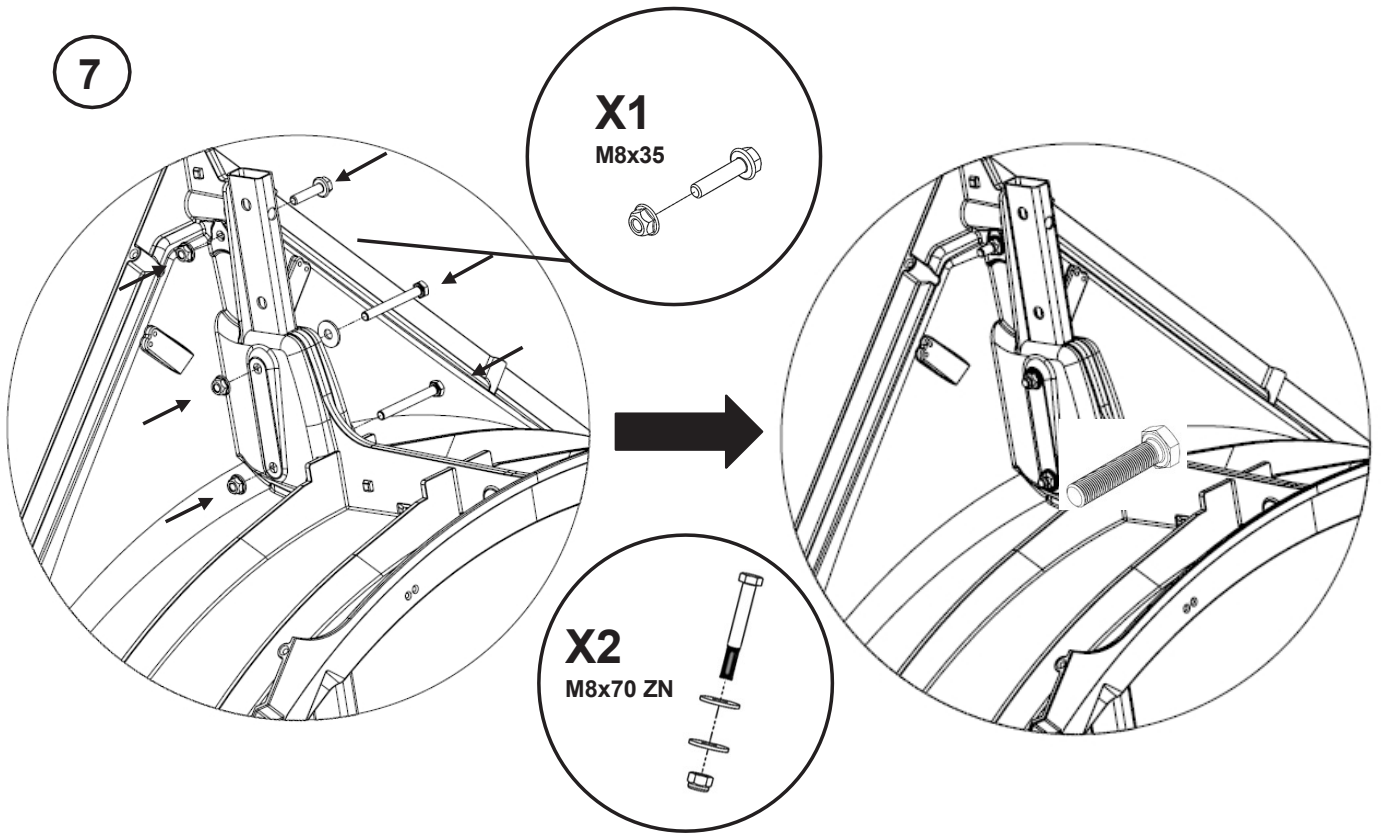
5

Emboîter l'étape 1 dans les différentes parties du cadre en plastique

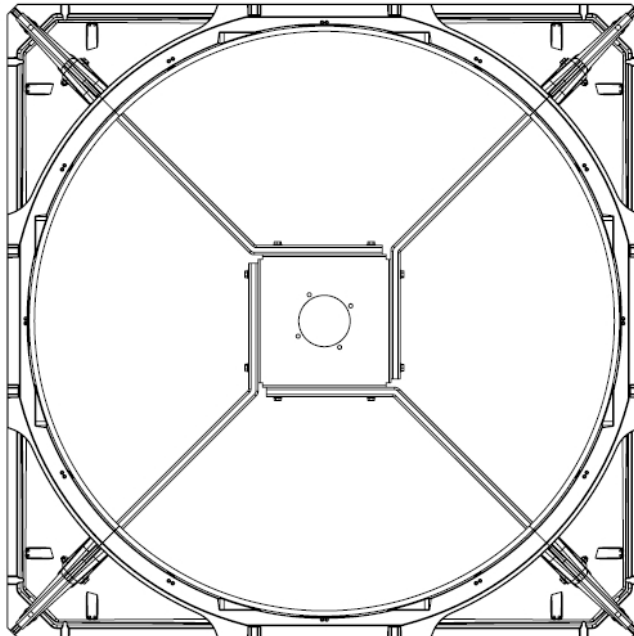


6

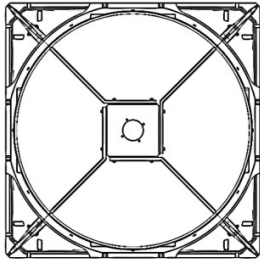




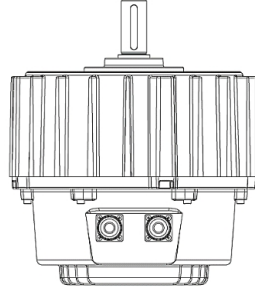
8 * Répéter les étapes "4-5-6-7" x 4 fois.



ÉTAPE 3



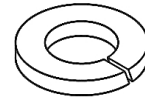
Étape 2



1xMoteur



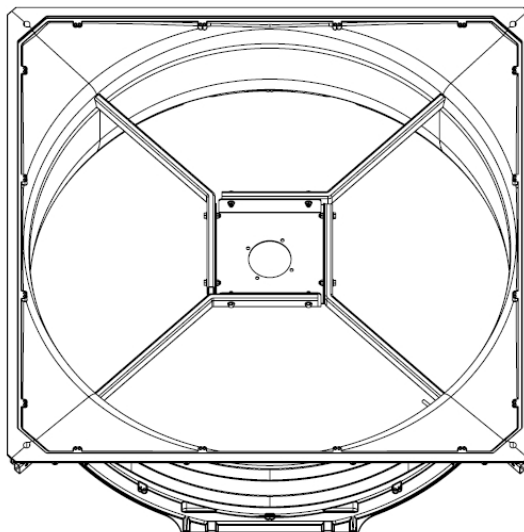
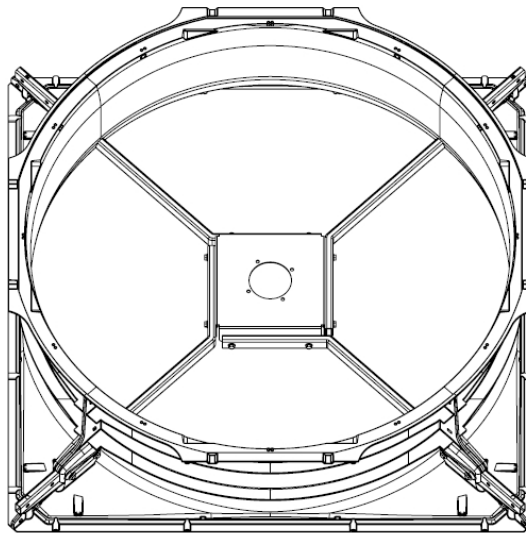
4xVis à tête hexagonale
à filetage intégral M8x16



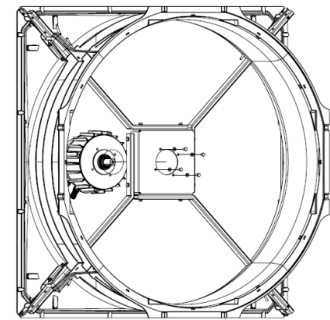
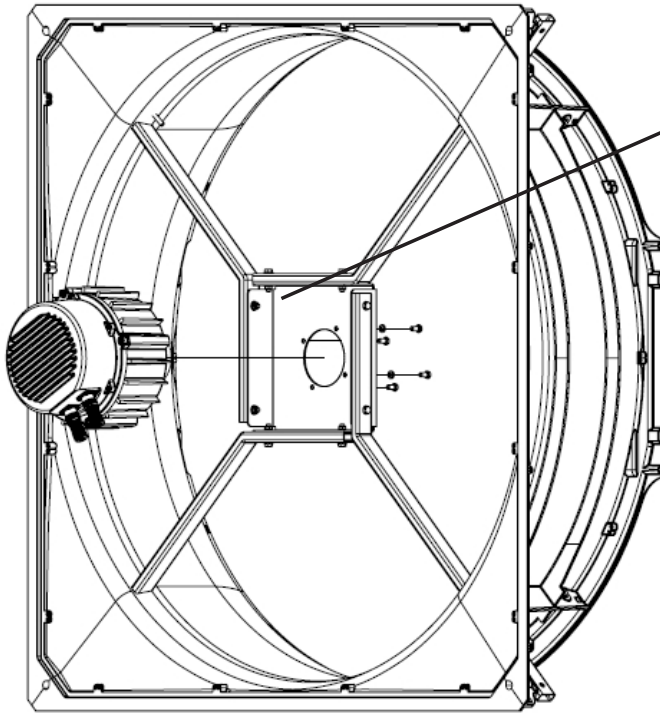
4xRondelles d.8 ZN

9

Tourner



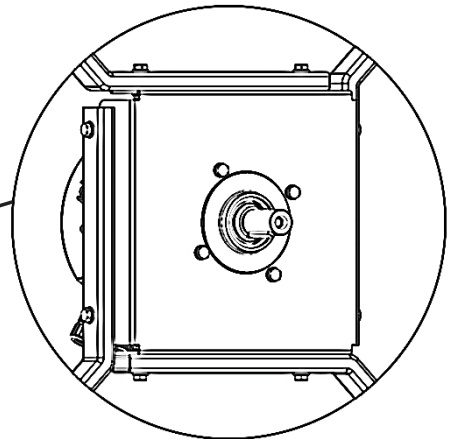
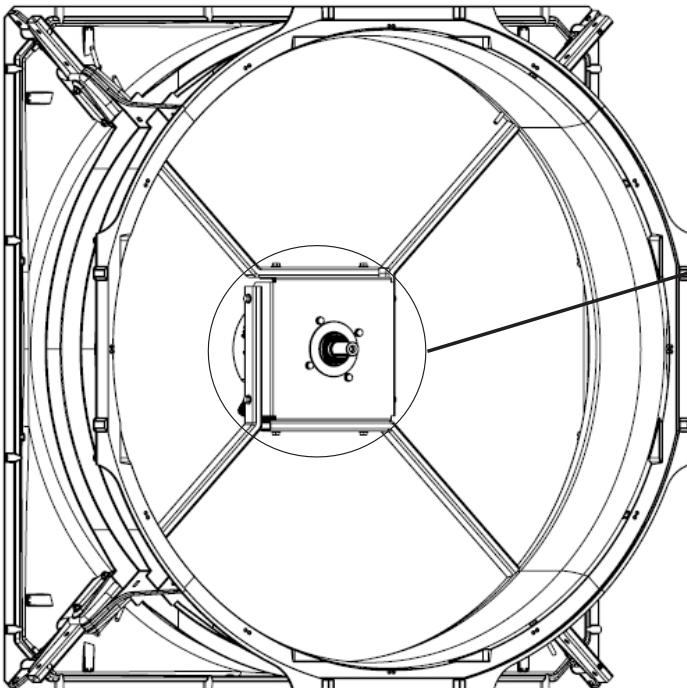
10



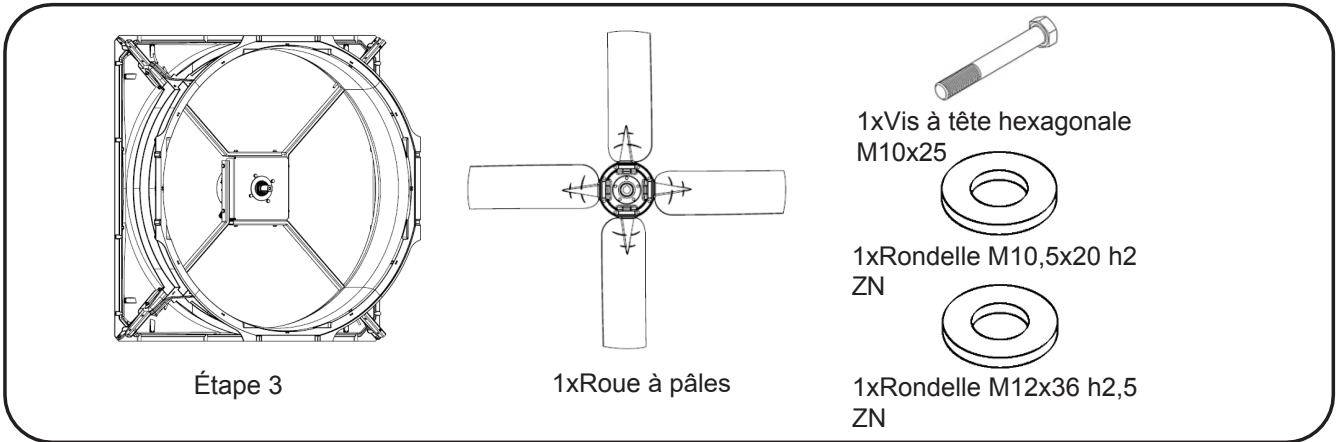
Vue de face



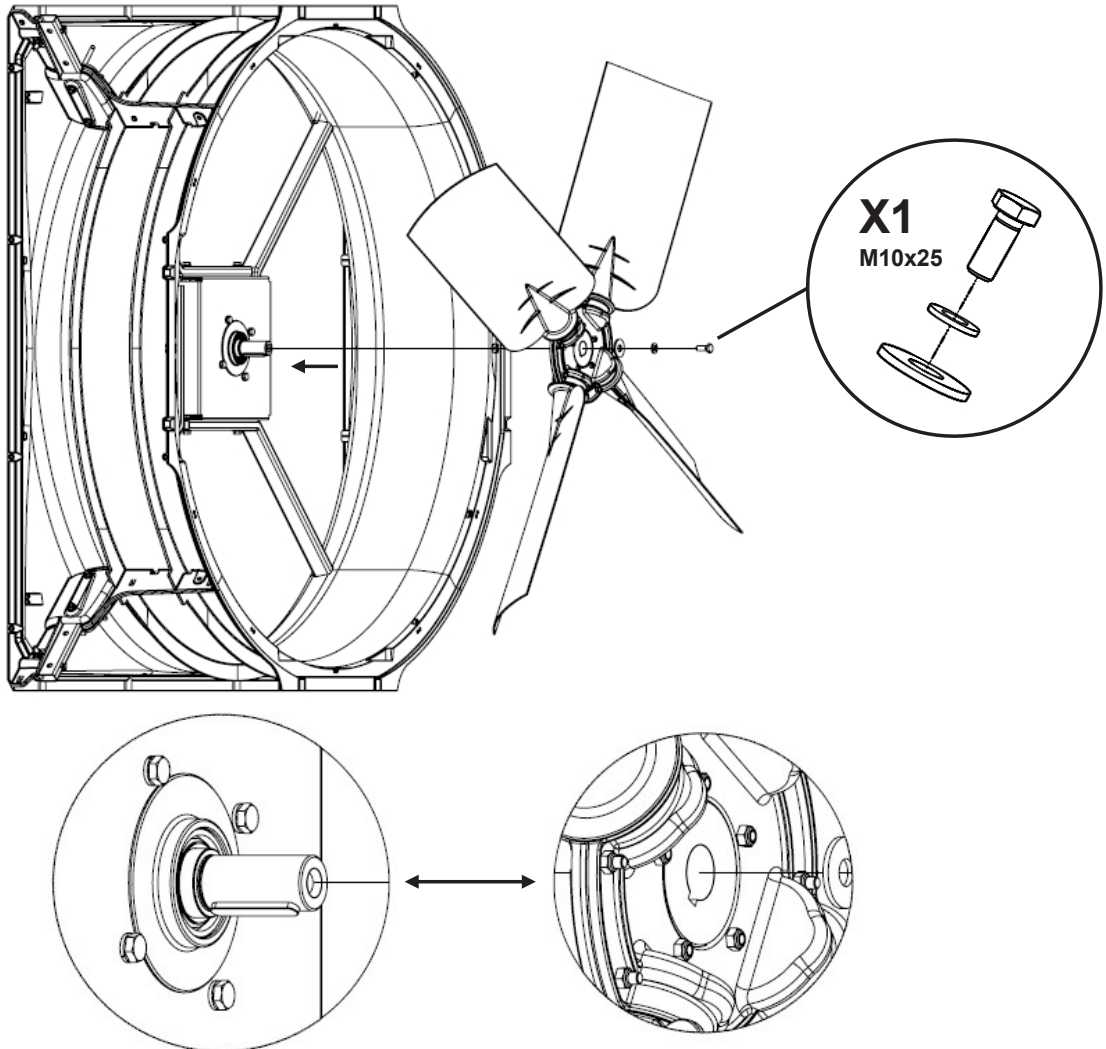
11



Étape 4

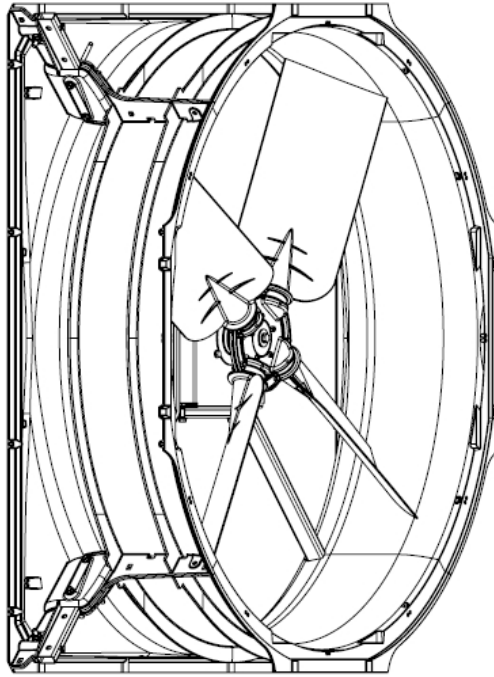


12



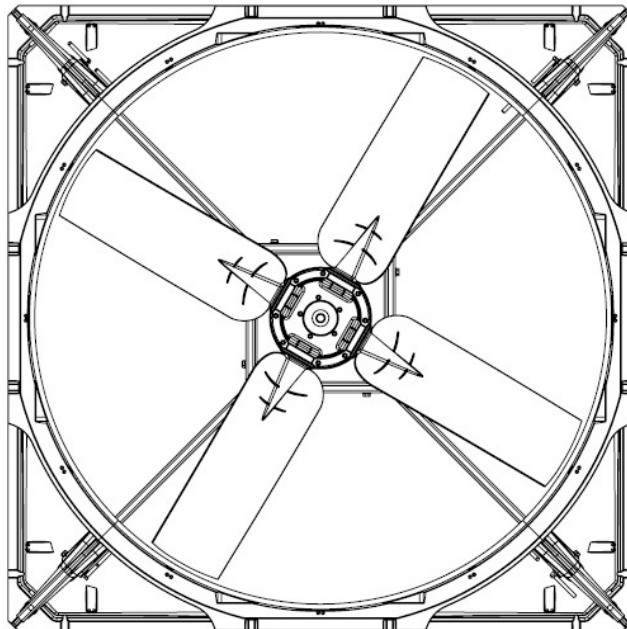
Aligner la clavette d'arbre avec la rainure du moyeu de la roue.

13

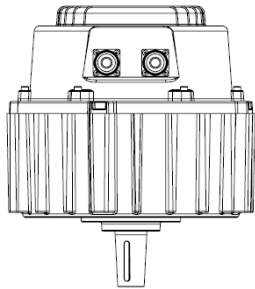


14

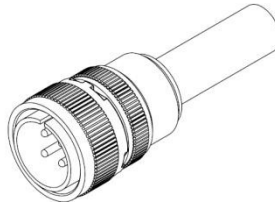
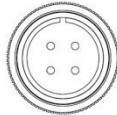
***Résultat final**



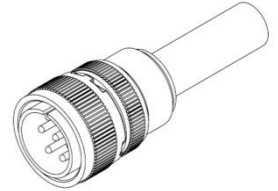
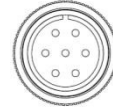
ÉTAPE 5



1xMoteur



1xConnecteur d'alimentation*

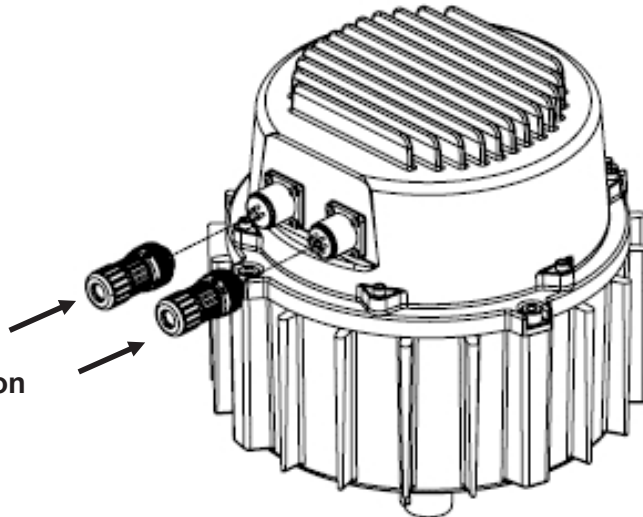


1xConnecteur de signal*

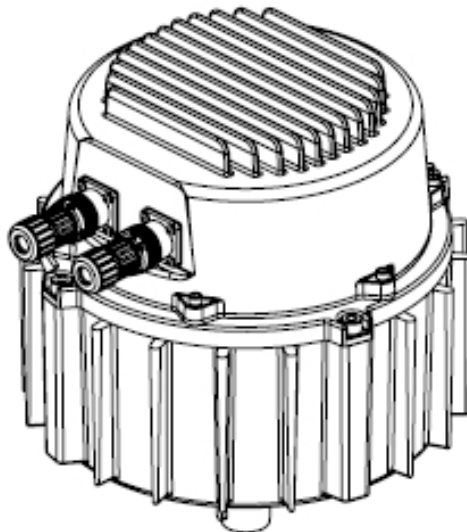
* Les connecteurs sont fournis avec un câble de 6 m de long.

15

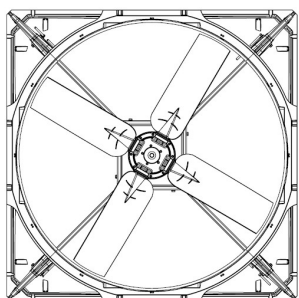
Connecteur de signal
Connecteur d'alimentation



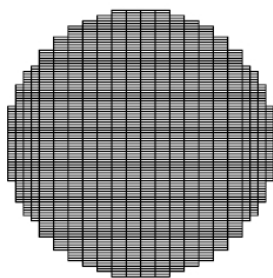
16



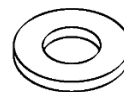
ASSEMBLAGE DE LA GRILLE AVANT



Étape 4



1xGrille avant ronde

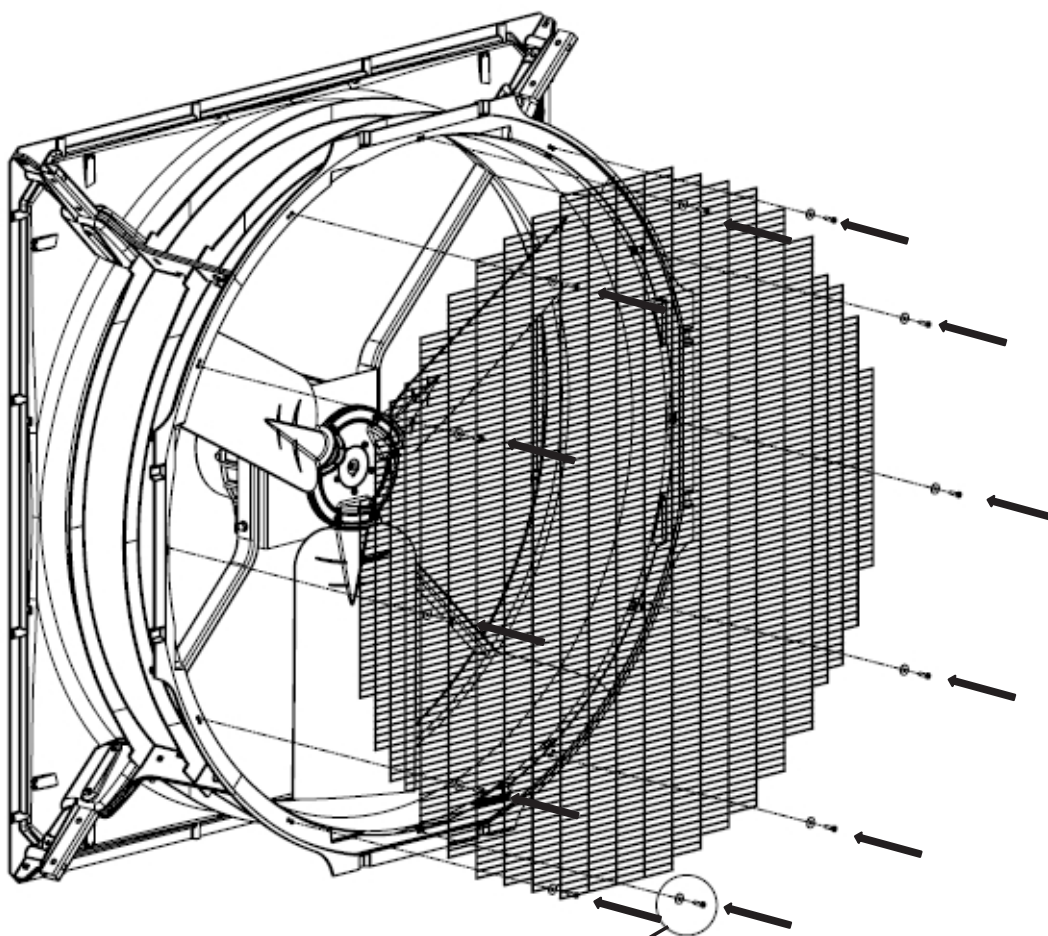


12xRondelles M8x24 h2 ZN



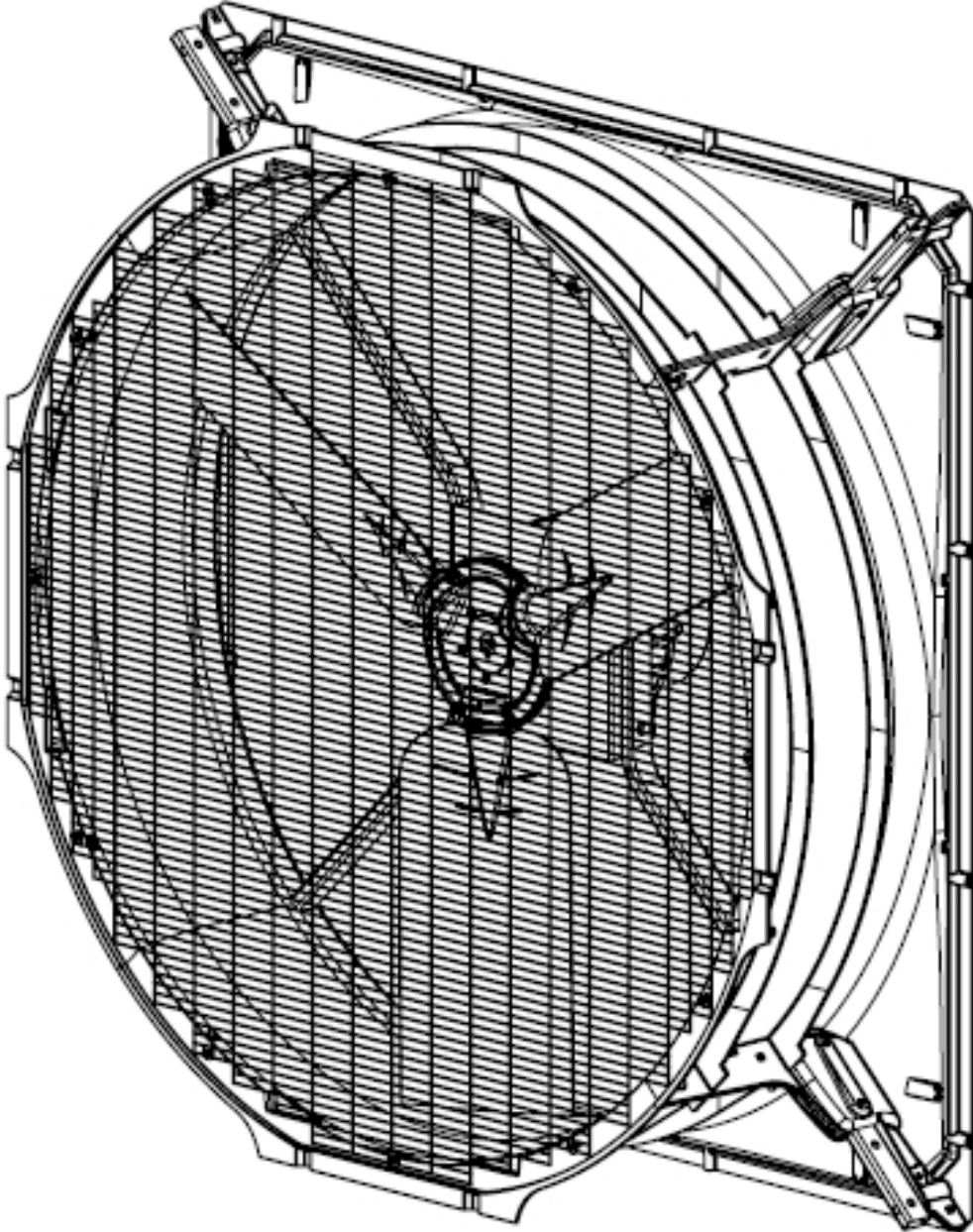
12xVis de Hilo 5x20

1

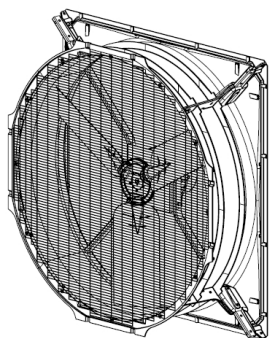


X12
M5x20

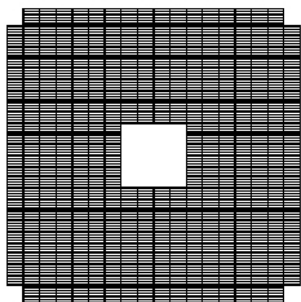
2 Résultat final



ASSEMBLAGE DE LA GRILLE ARRIÈRE



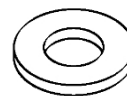
Ventilateur



1xGrille arrière carrée

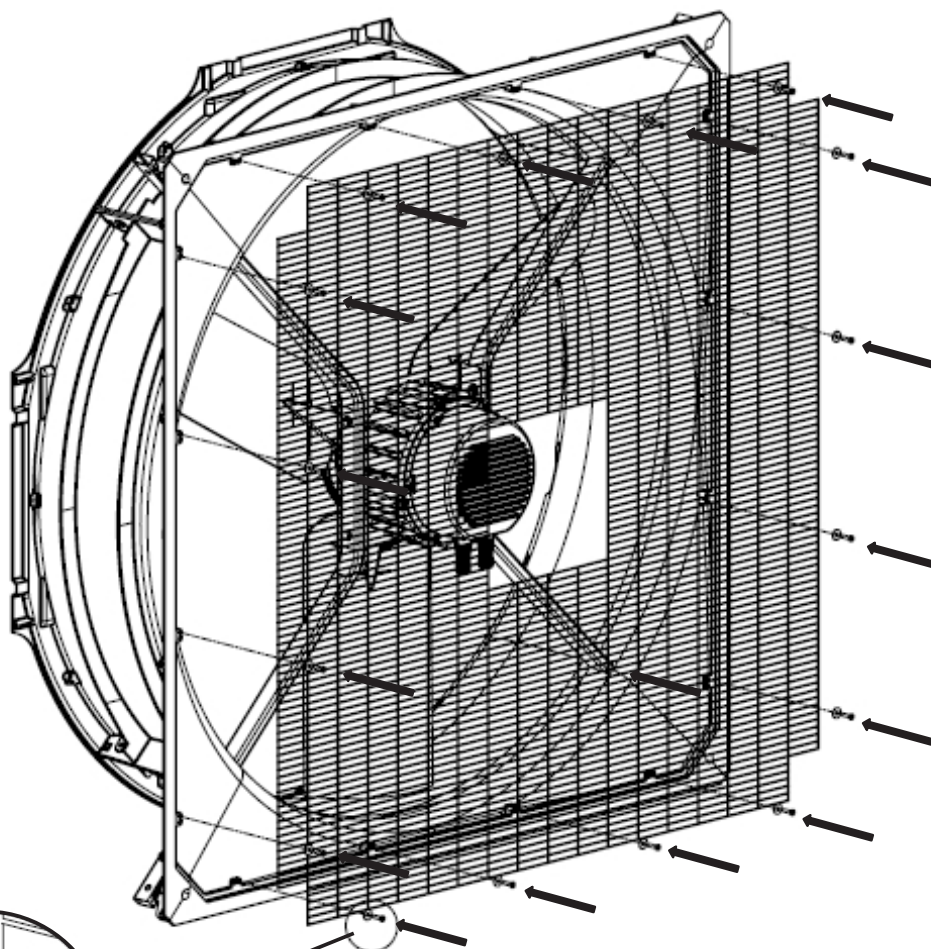


18xVis de Hilo 5x20



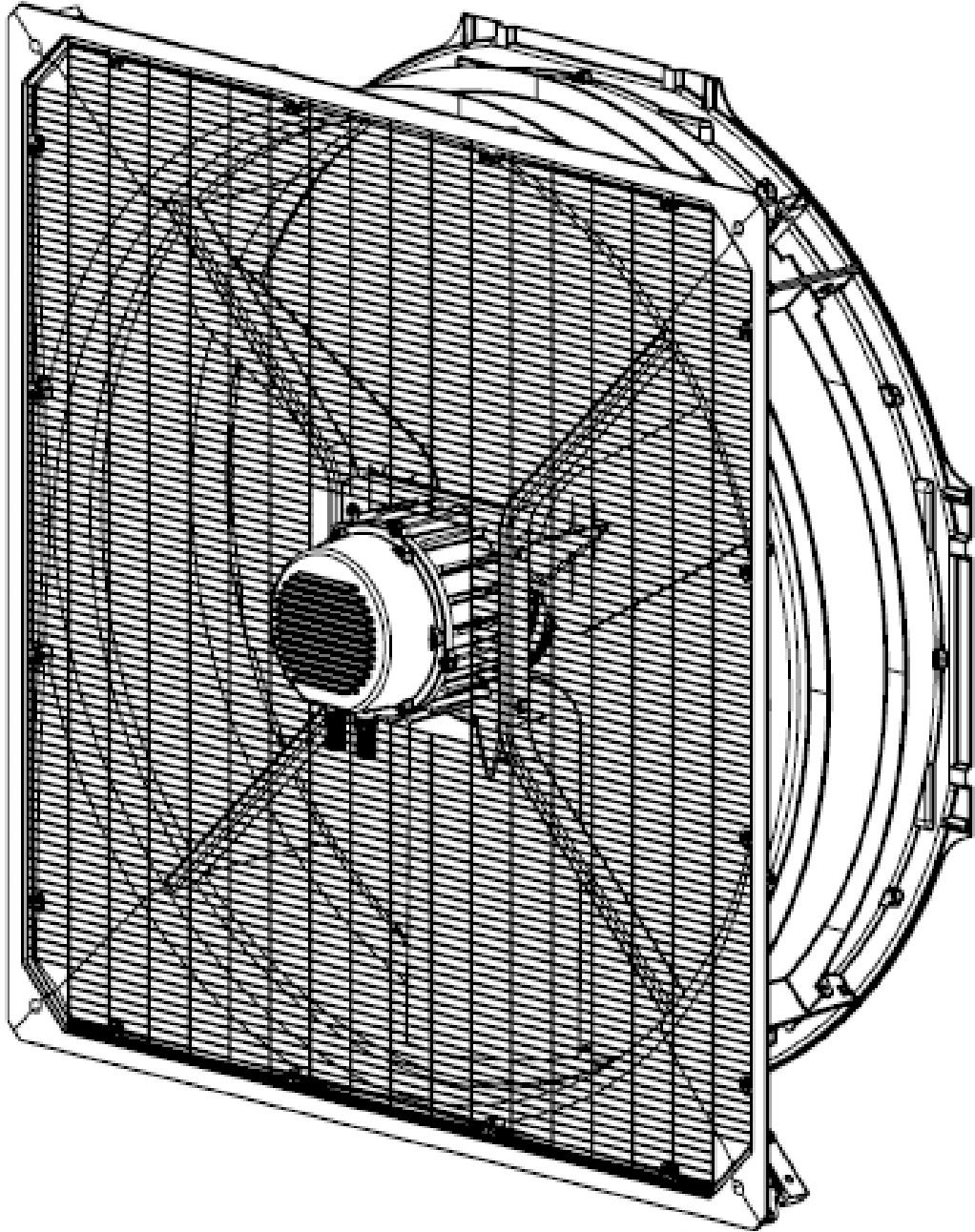
18xRondelles 6x18 ZN

1

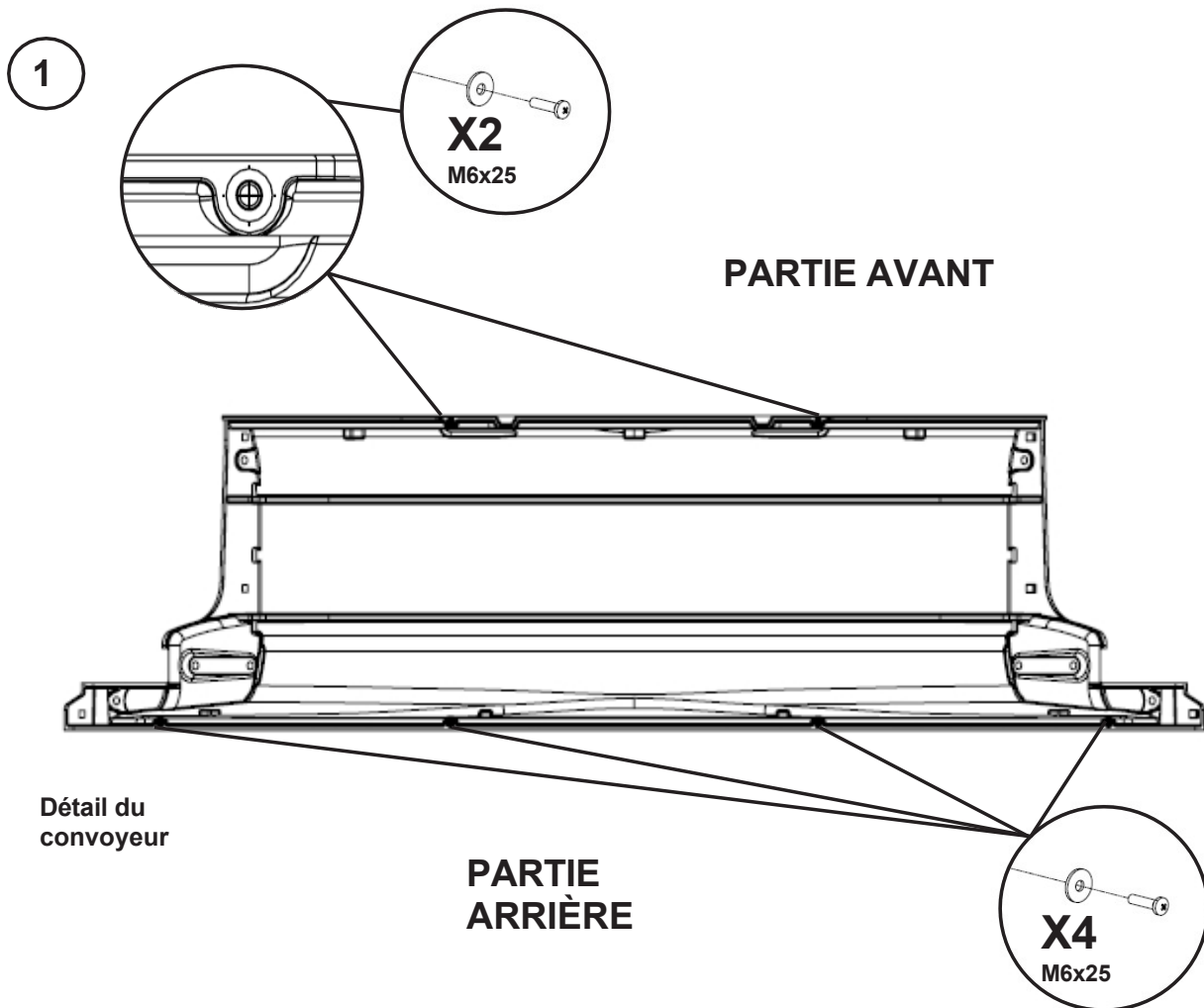
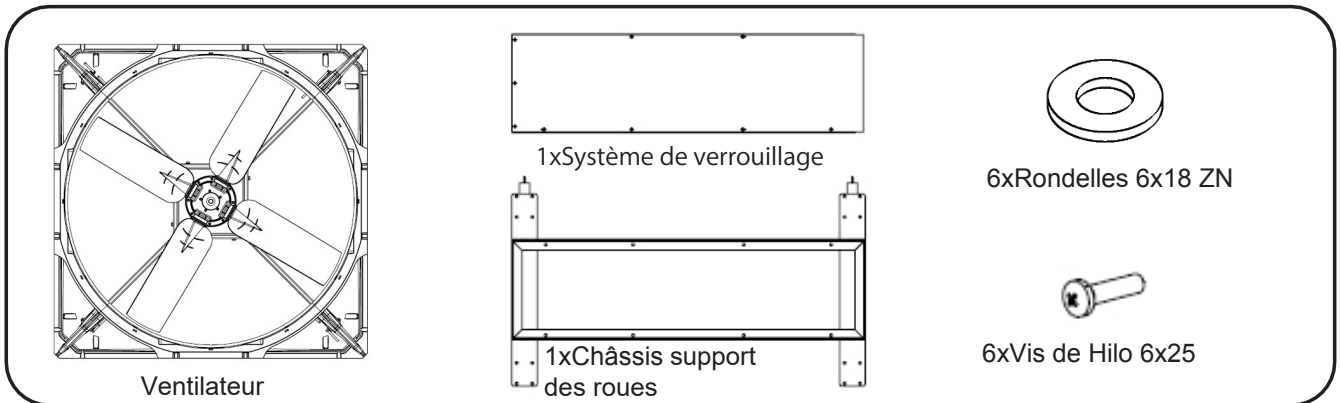


2

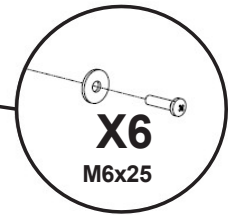
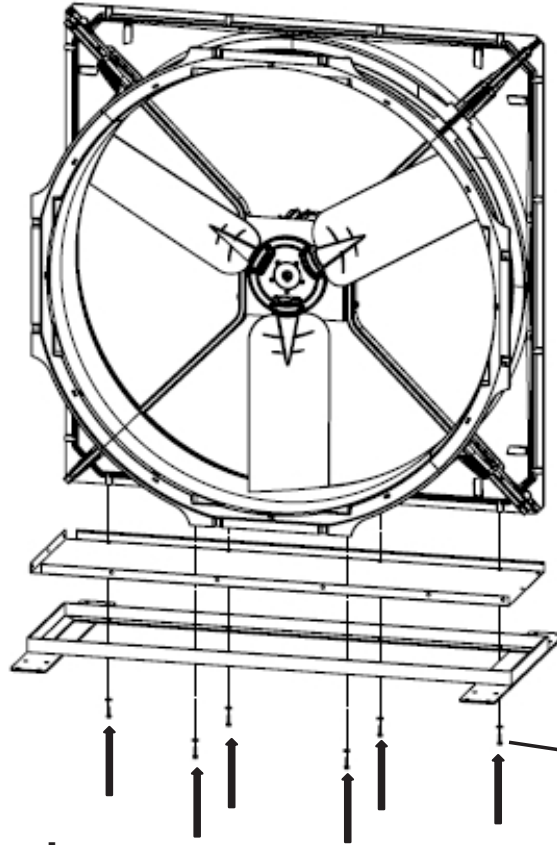
Résultat final



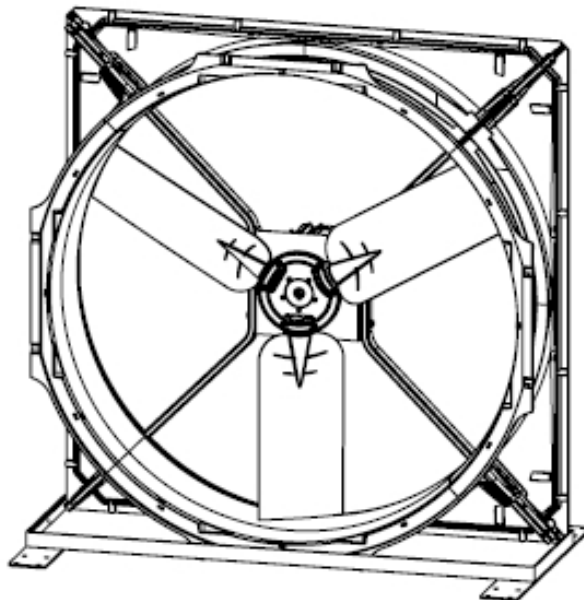
ASSEMBLAGE AU CADRE



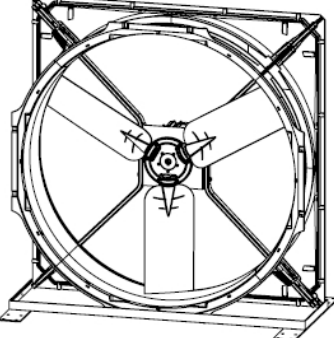
2




3 Résultat final



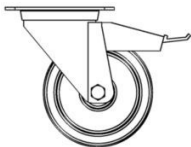
ASSEMBLAGE DES ROUES



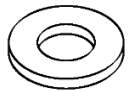
Ventilateur




2x Roues sans bloc diam. 100




2x Roues avec bloc diam. 100



32x Rondelles
M8,4x16 h1,6 ZN

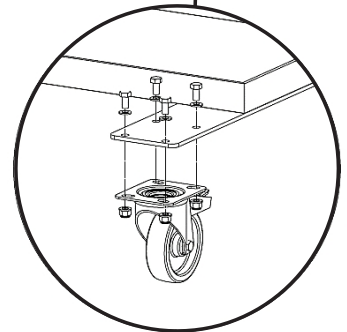
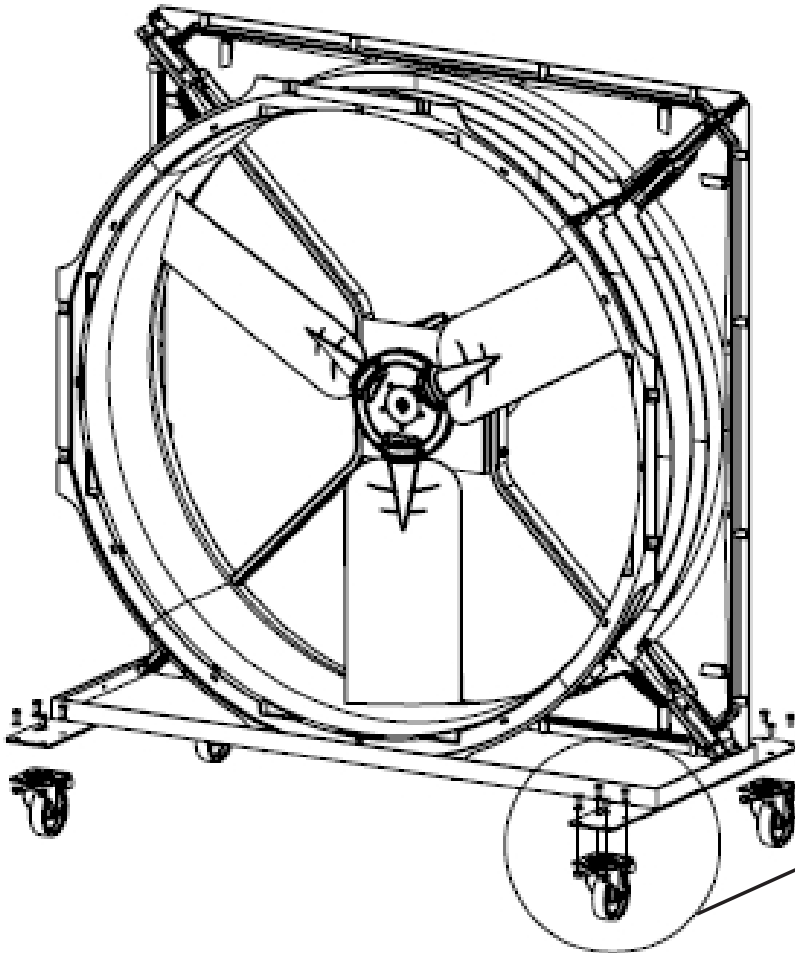


16x Écrous
M8 ZN

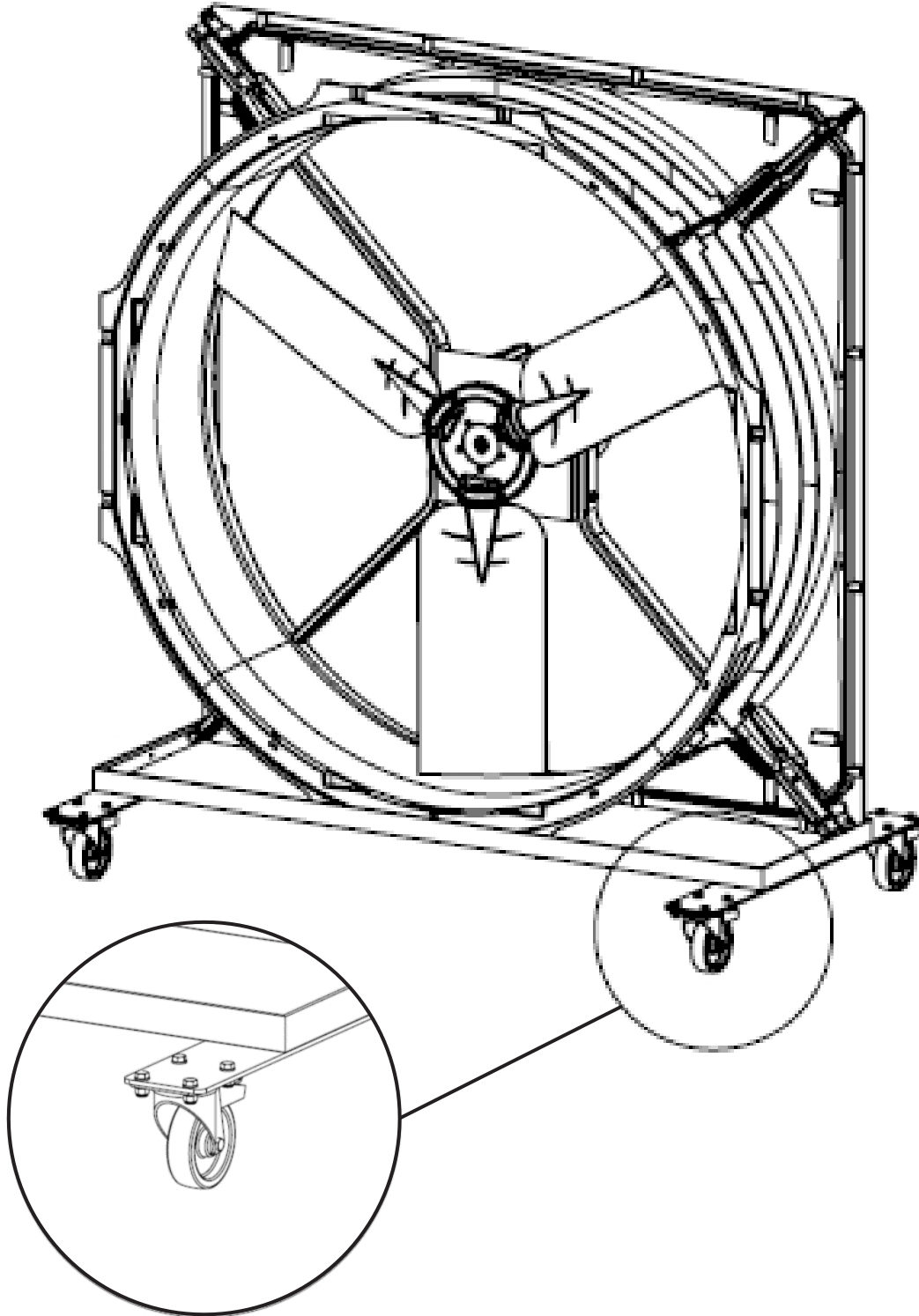


16 x Vis à tête hexagonale
à filetage total M8x25 ZN

1



2 Résultat final



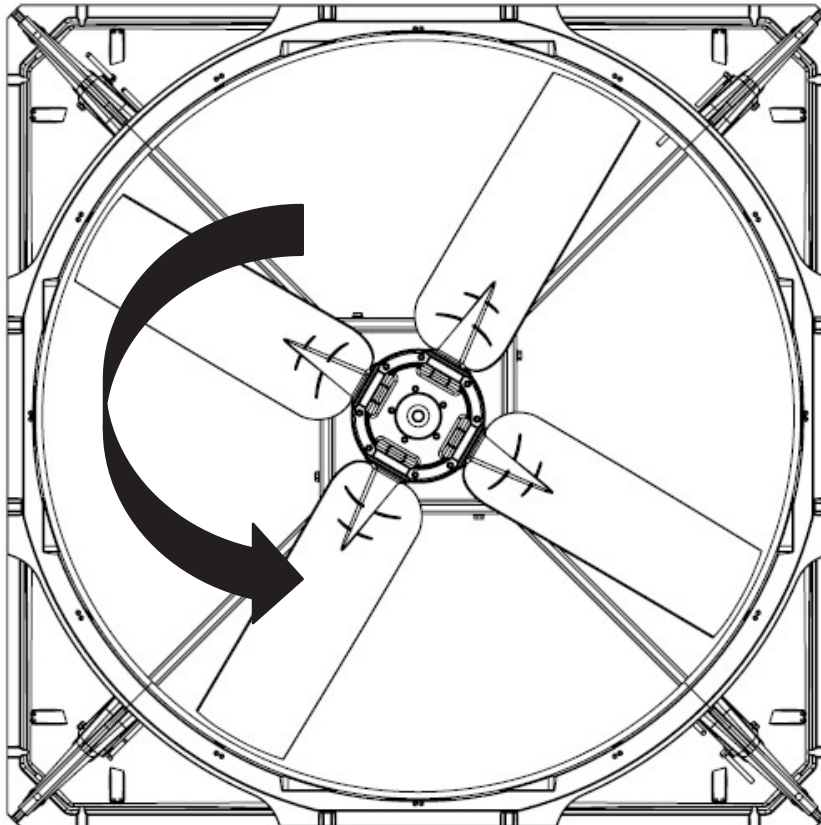
PREMIÈRE MISE EN ROUTE

Après avoir assemblé le ventilateur complet, connectez les lignes d'alimentation et de contrôle, mettez la machine sous tension et attendez environ 30 secondes jusqu'à ce qu'elle commence à fonctionner, car la machine a besoin de 30 secondes pour régler automatiquement tous les paramètres.

ATTENTION : Toutes les pâles doivent être montées pour que le moteur puisse démarrer. Après cela, vérifiez les points suivants :

- I. Pas de déséquilibre de rotation dû à un mauvais assemblage des composants.
- II. La machine ne fait aucun bruit
- III. Le voyant du moteur s'allume toutes les 2 secondes pour vérifier que tout va bien.
- IV. La rotation du ventilateur doit se faire dans le sens des aiguilles d'une montre lorsqu'il est vu de face.

Sens
anti-horaire



CONNEXIONS ÉLECTRIQUES

ALIMENTATION ÉLECTRIQUE :

La ligne d'alimentation est composée comme suit :

- I. Un panneau d'alimentation fourni par une ligne dédiée 3F+N+E 200-480V 50/60 Hz pourvue en amont d'une MT (protection magnétothermique) appropriée et d'une protection différentielle de classe A avec une sensibilité d'au moins 300mA, la ligne doit être construite avec un câble en fonction de la charge présente.
- II. Le câble d'alimentation électrique distribué (PE) doit être raccordé à une installation de mise à la terre dont l'impédance et les caractéristiques garantissent le bon fonctionnement de la protection contre les fuites à la terre installée, conformément à la réglementation en vigueur concernant les contacts indirects et la non-propagation des courants vagabonds. Le blindage du câble vers la borne de terre PE ne doit être prévu que du côté du tableau de distribution et non dans le ventilateur.

ATTENTION ! La ligne avec MT+D doit être dédiée et ne doit donc pas alimenter d'autres charges, ni être dérivée d'autres types de différentiels que A.

SIGNAL :

Le ventilateur doit être raccordé, à l'aide du connecteur spécifique, à un câble de signal LIYCY 4x2x0,5 mmq préparé pour sa gestion, capable de transmettre un signal analogique (tension 0-10V pour le contrôle et la gestion de la vitesse) et un signal Modbus permettant le contrôle et la possibilité de modifier les paramètres par l'intermédiaire d'un PC à distance.

Si la ligne de signal comprend des boîtes de jonction dans lesquelles les câbles de signal de chaque ventilateur sont connectés, le même câble LIYCY 4x2x0,5 mmq utilisé pour la ligne de signal doit être utilisé entre la boîte de jonction et le connecteur de signal de l'onduleur.

SCHÉMA DE CONNEXION TRIPHASÉ

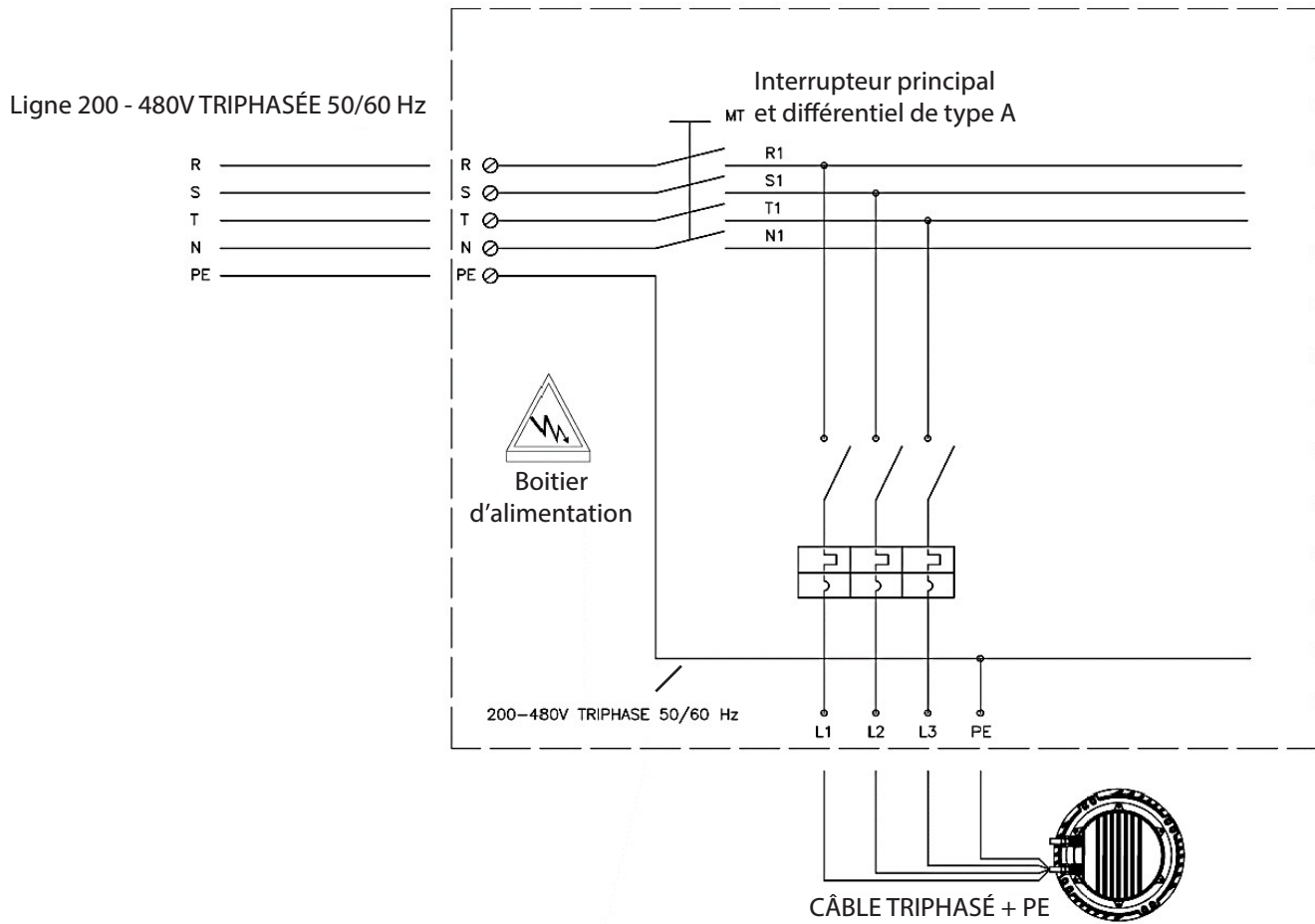
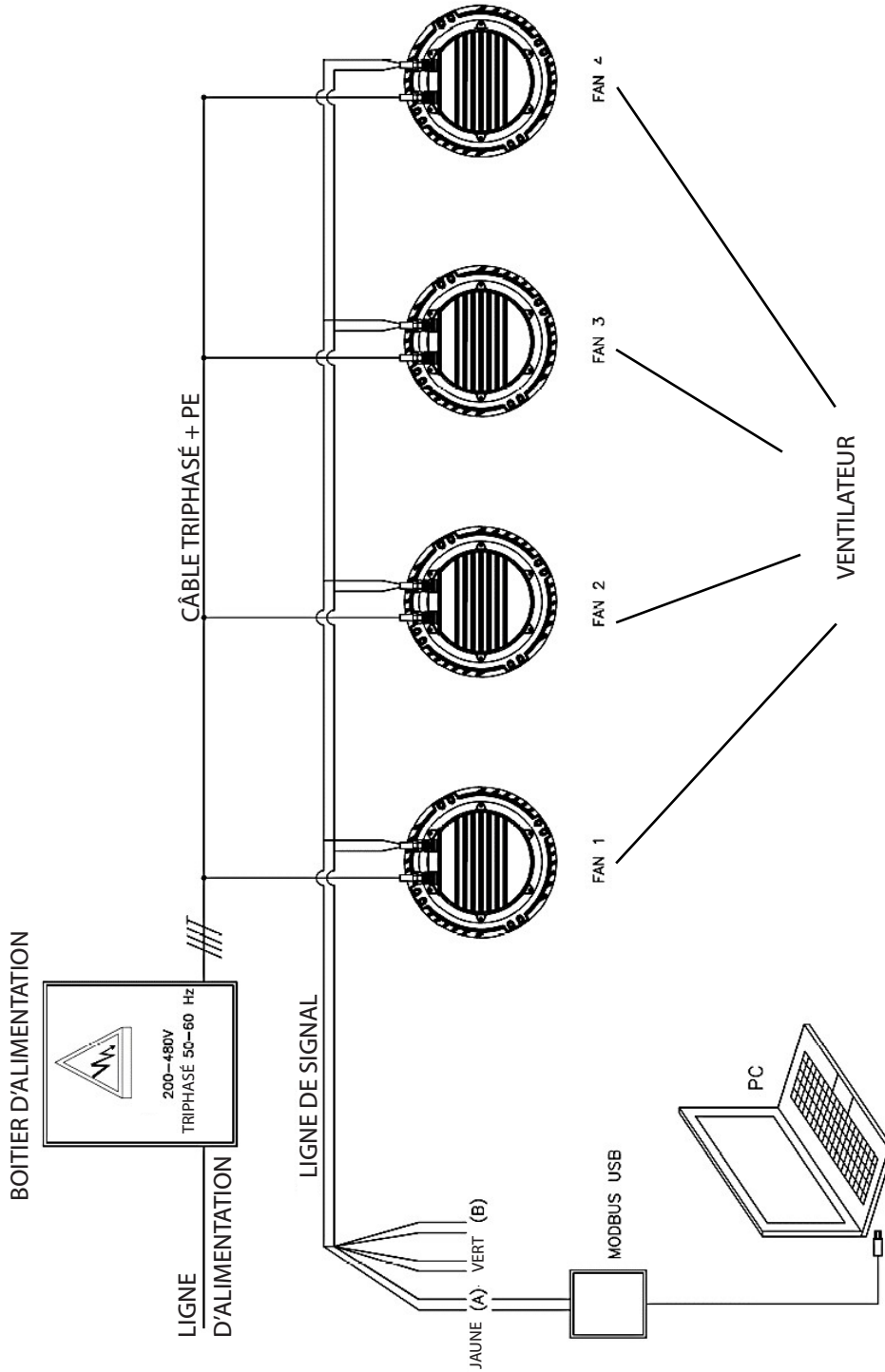
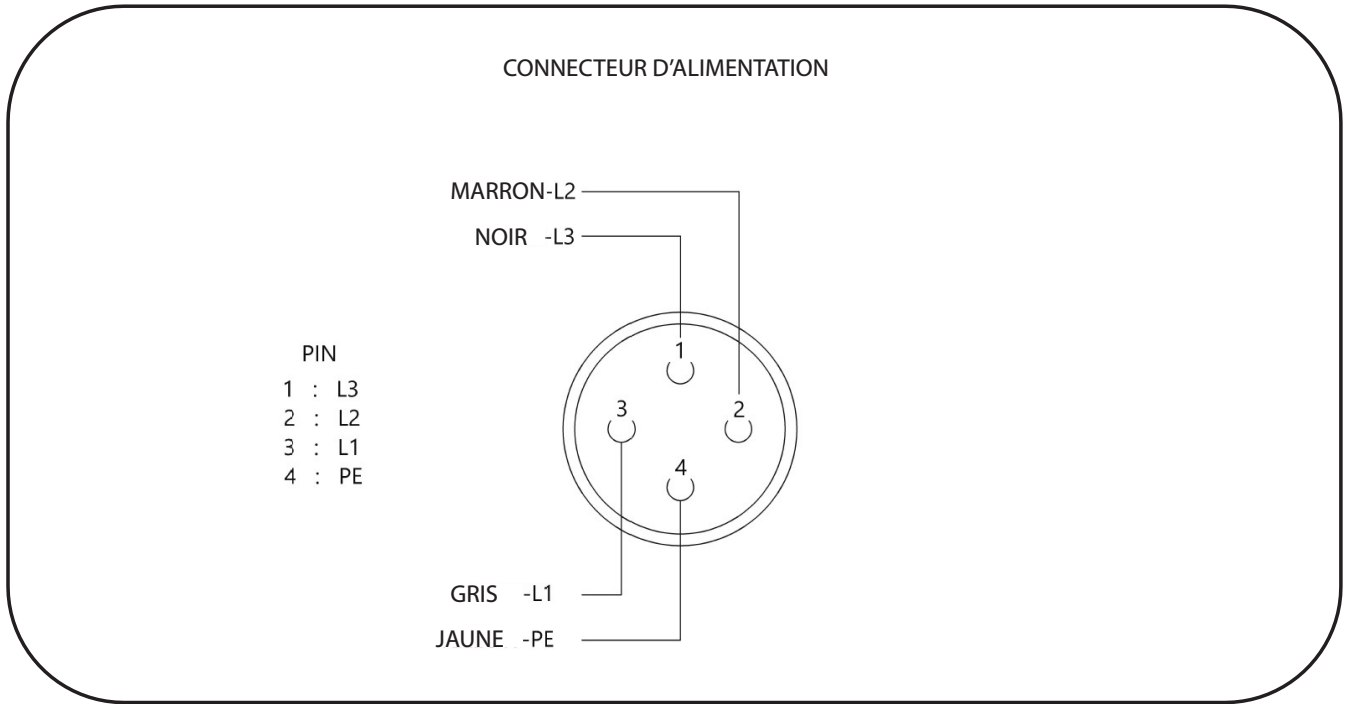


SCHÉMA GÉNÉRAL DE CONNEXION

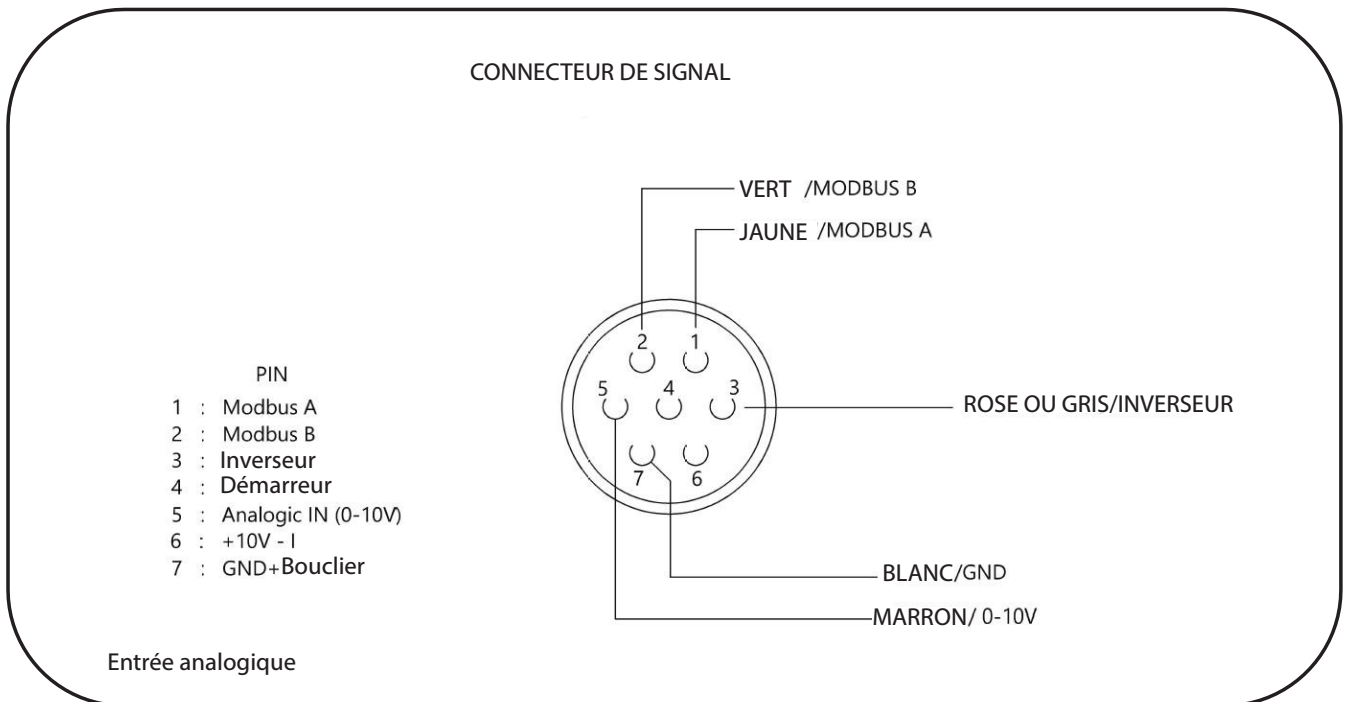


CONNECTEURS PIN

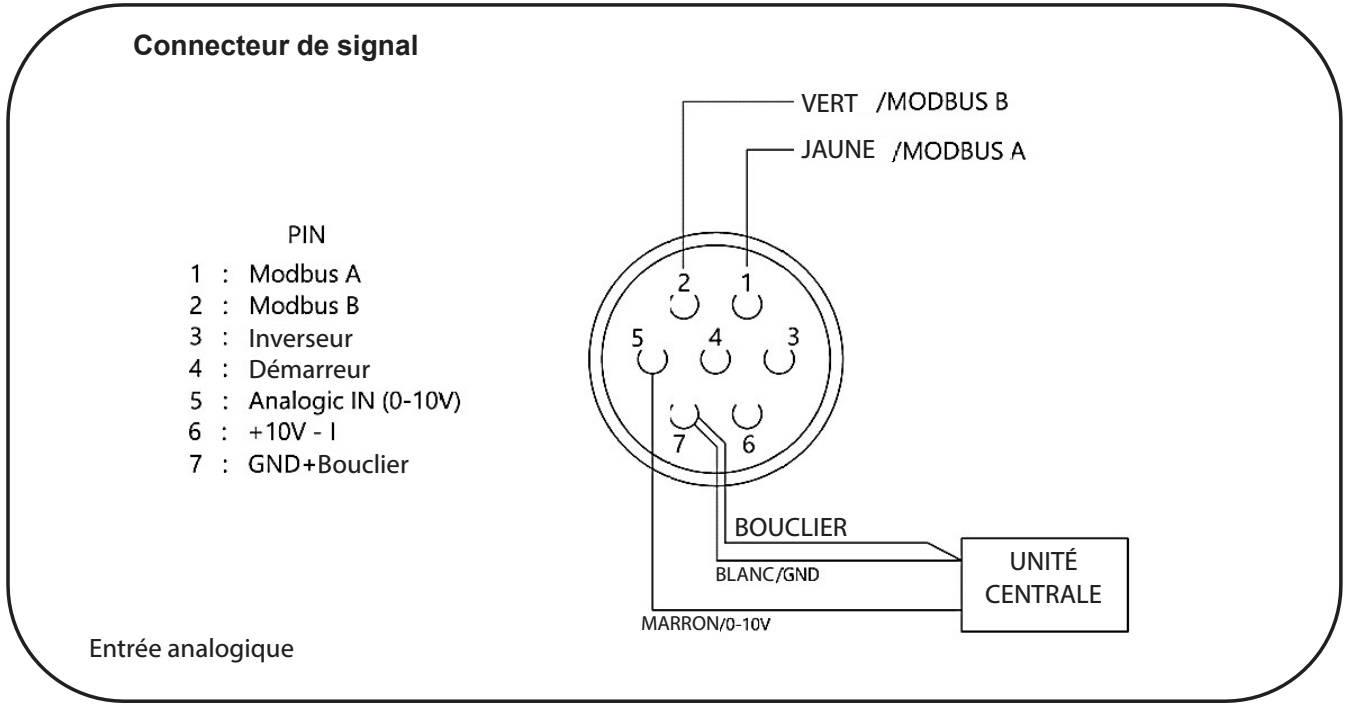
- Broche du connecteur d'alimentation :



- Broche du connecteur de signal :



- Schéma de connexion avec l'unité de contrôle :



- Schéma de connexion avec inverseur :

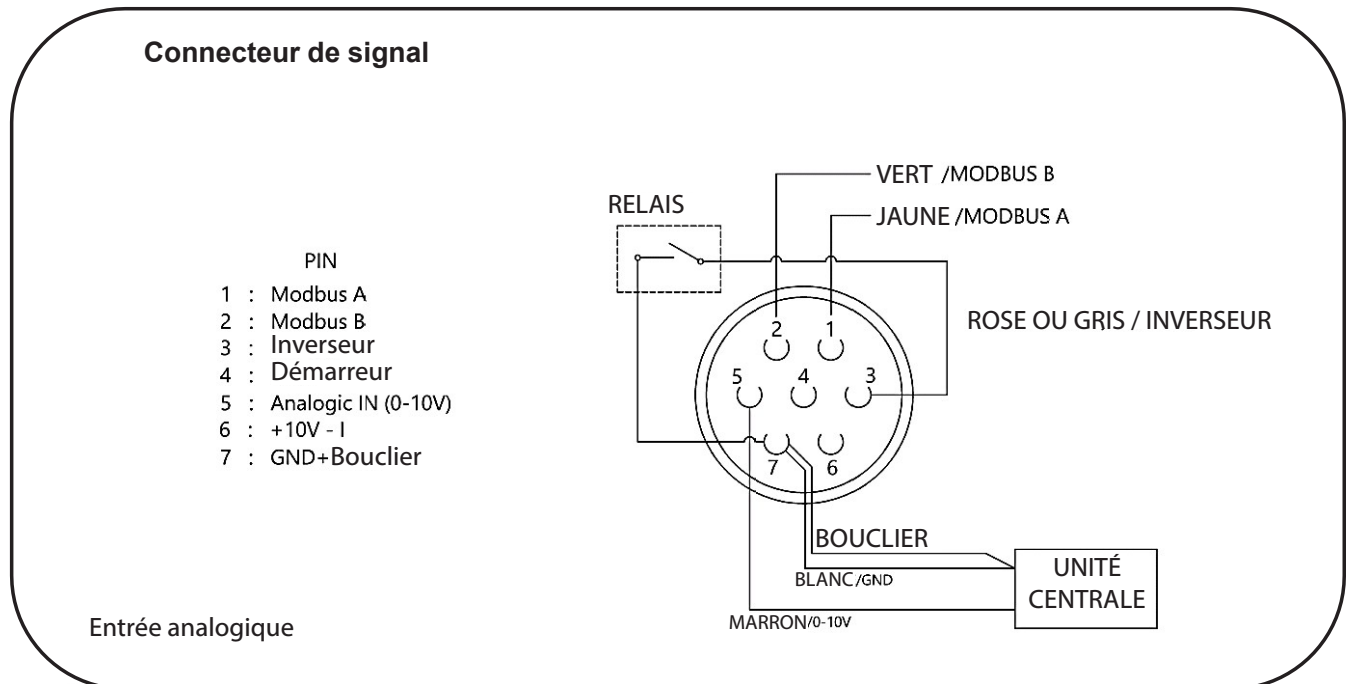


SCHÉMA DE CONNEXION MONOPHASÉ

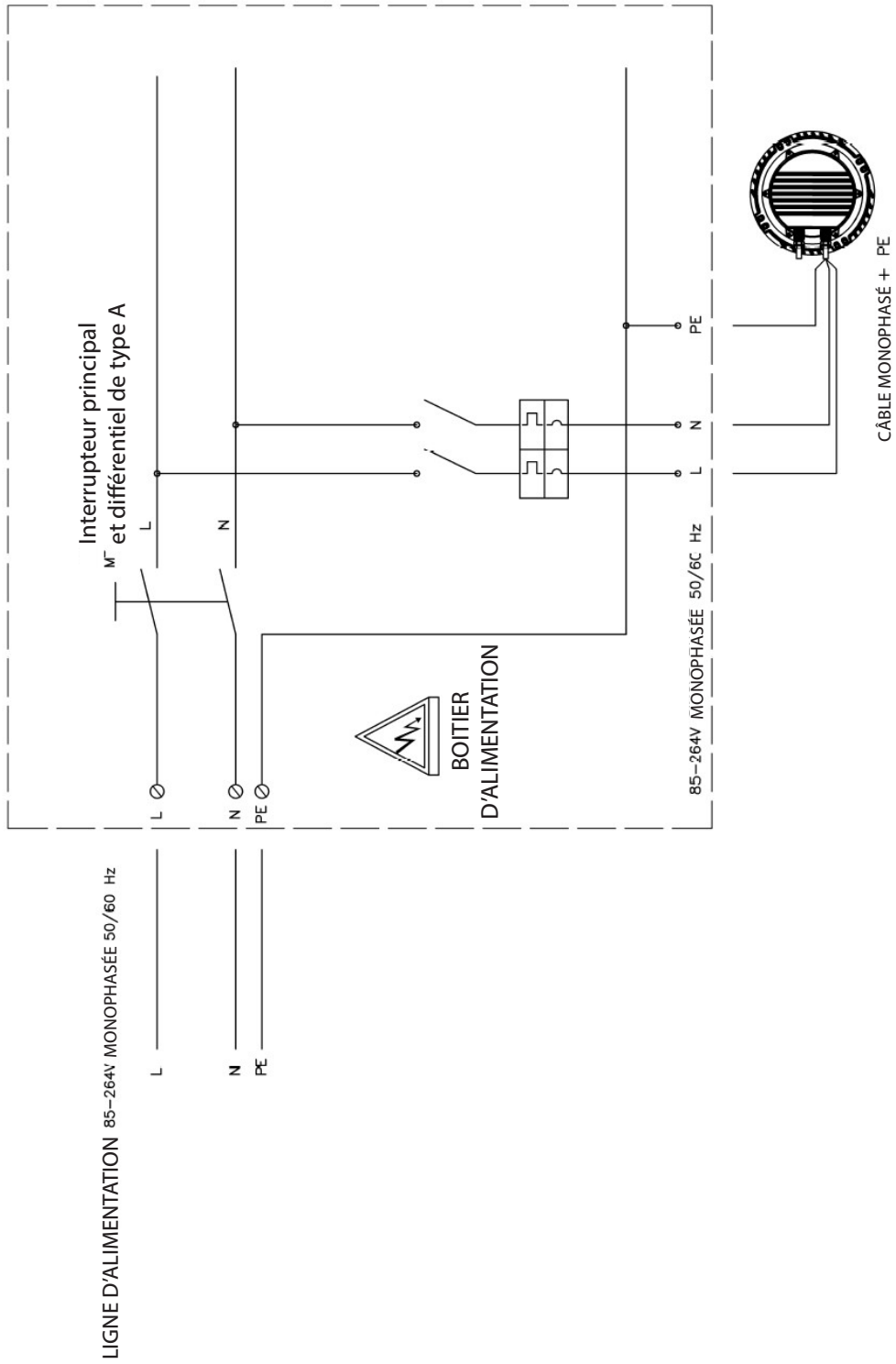
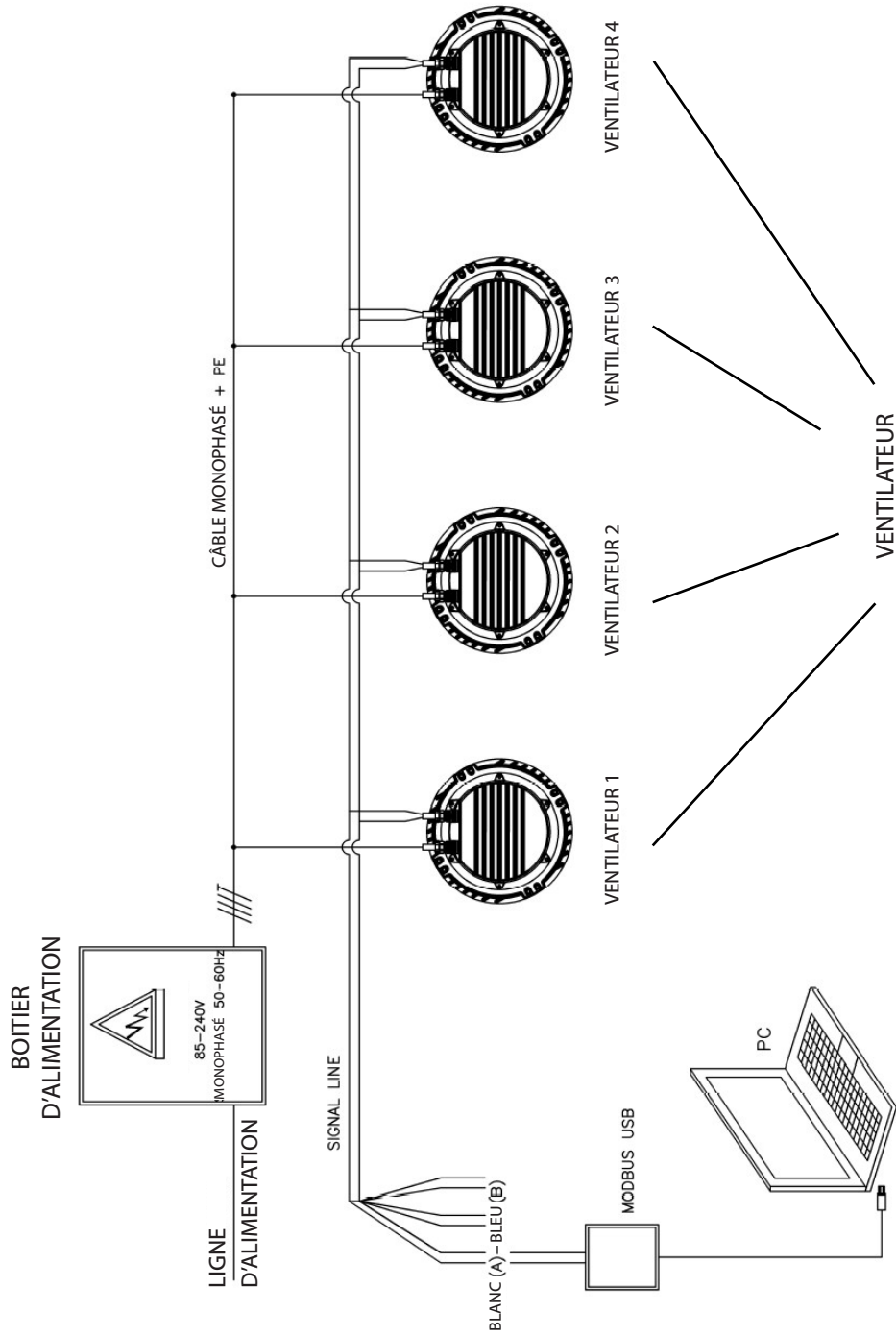
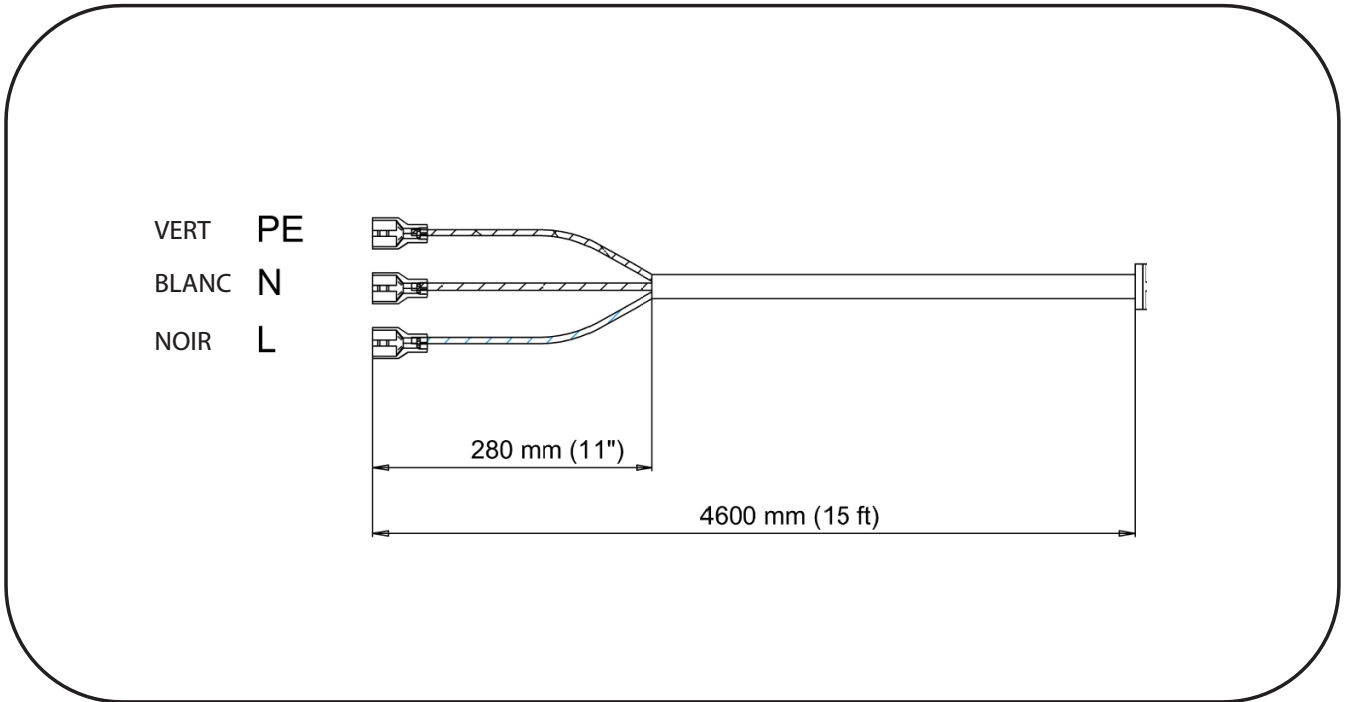


SCHÉMA DE CONNEXION GÉNÉRAL

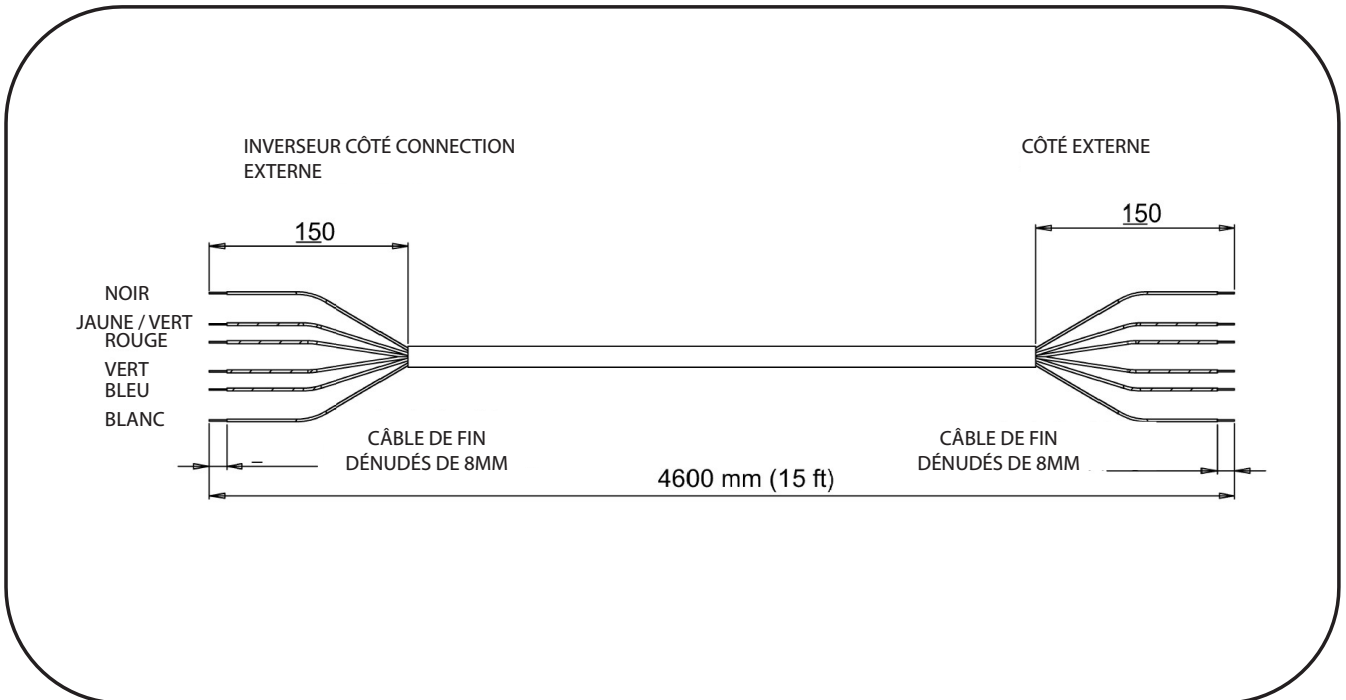


SCHEMA DE CÂBLAGE

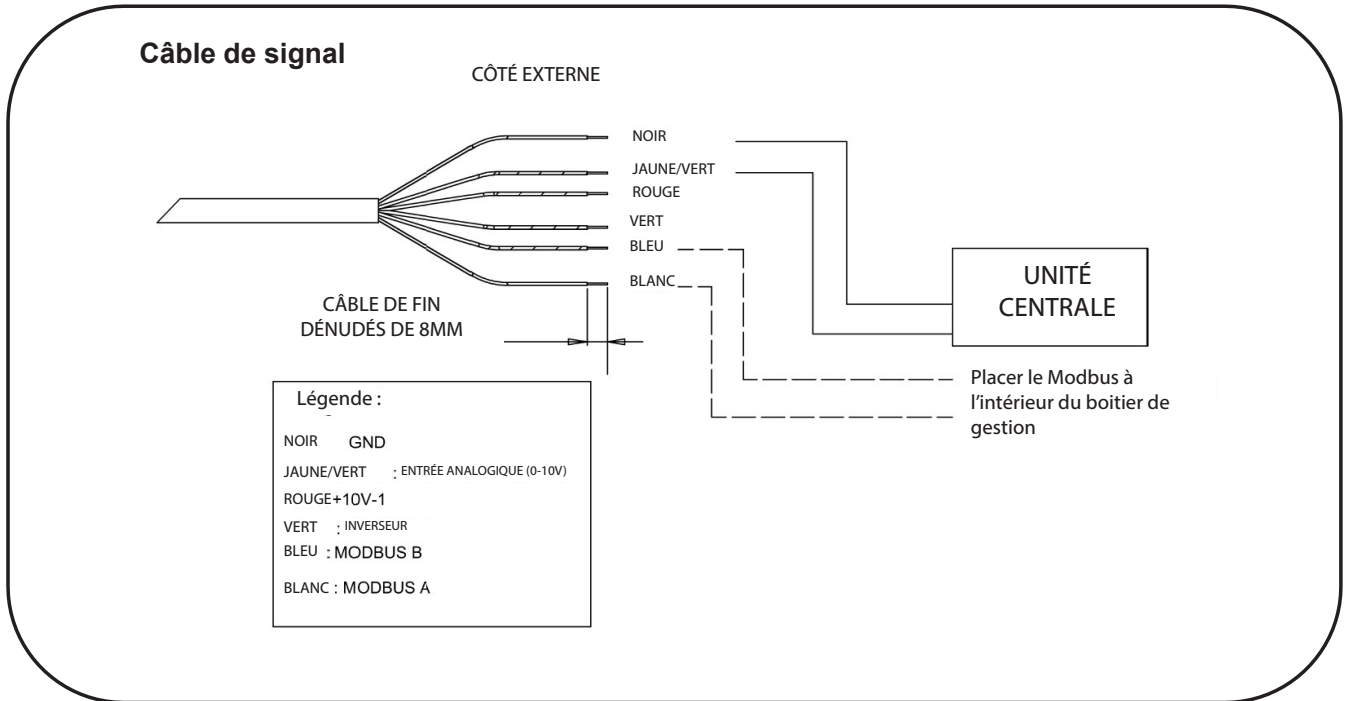
- Câble d'alimentation 3X16 AWG :



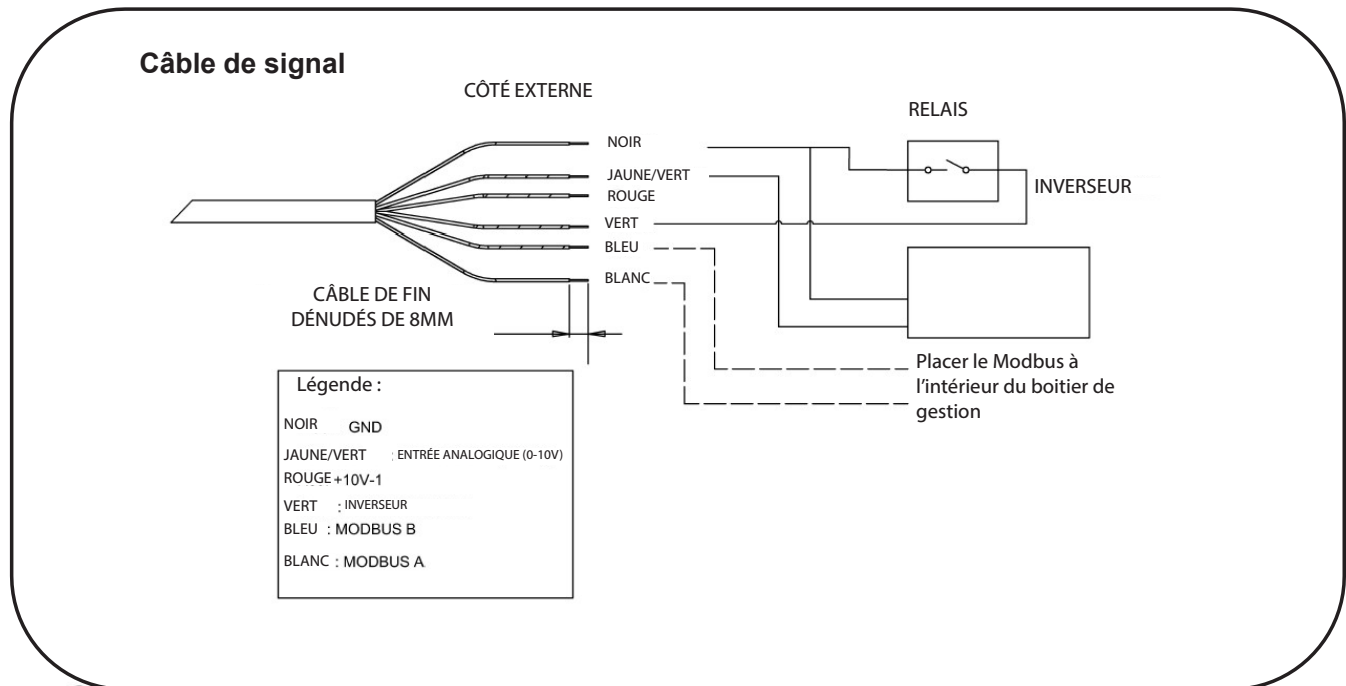
- Câble de signal 6X24 AWG :



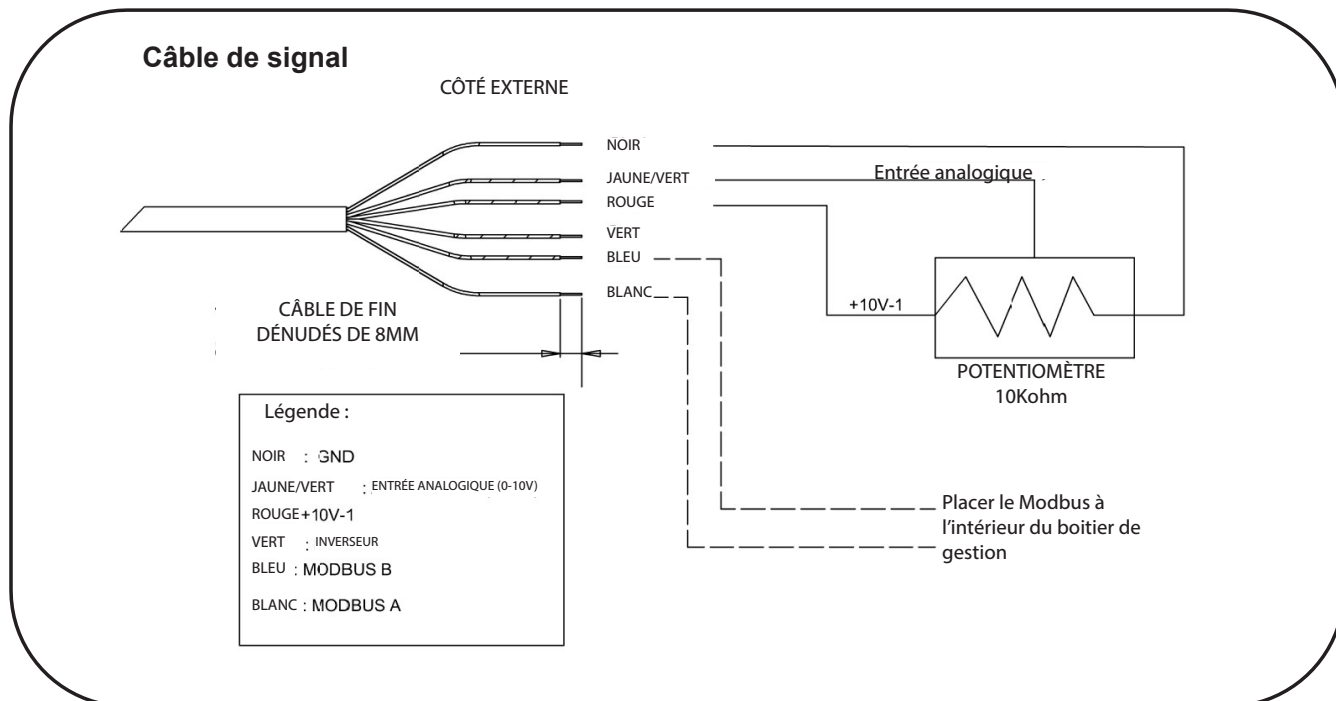
- Schéma de connexion avec l'unité de contrôle :



- Schéma de raccordement avec rotation inverse :



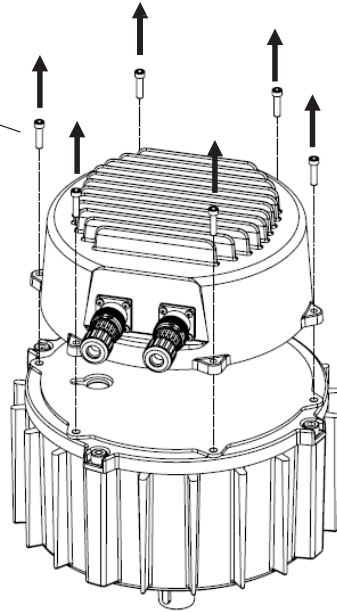
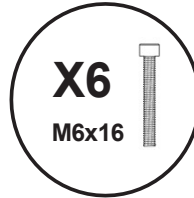
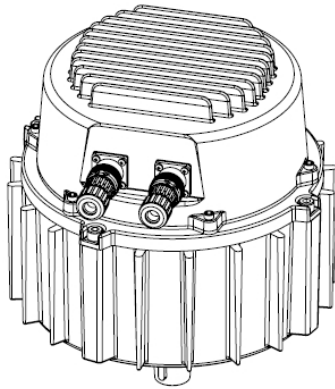
- Schéma de connexion avec un potentiomètre de 10 Kohm :



INTERVENTIONS EXCEPTIONNELLES : INSTALLATION TRIPHASÉE

- Démontage de l'onduleur :

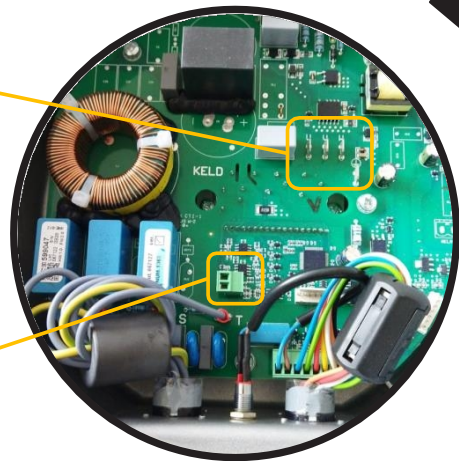
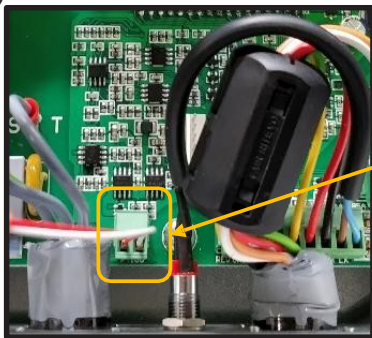
1



2

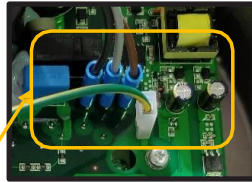
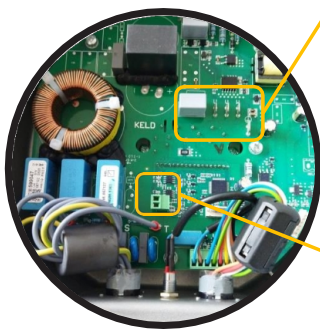


Retirez les fixations des phases du moteur U-V-W et le connecteur de mise à la terre (fil jaune/vert).

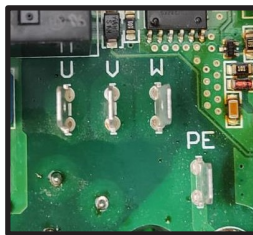


• Assemblage de l'onduleur :

1



Insérez le connecteur de mise à la terre, fil jaune/vert, dans le connecteur correspondant de l'électronique marqué PE.



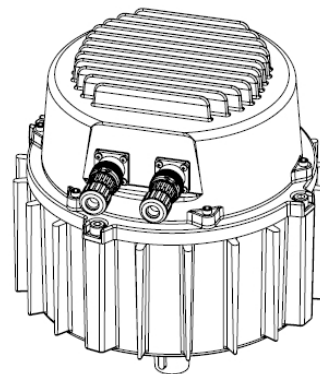
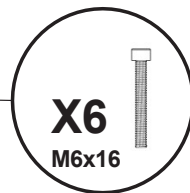
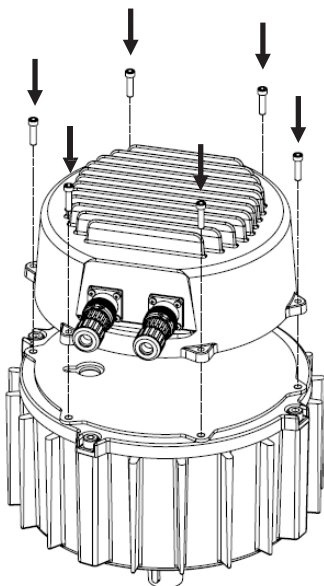
Faites attention aux couleurs lorsque vous connectez les phases du moteur :

U-NOIR / V-GRIS / W-MARRON



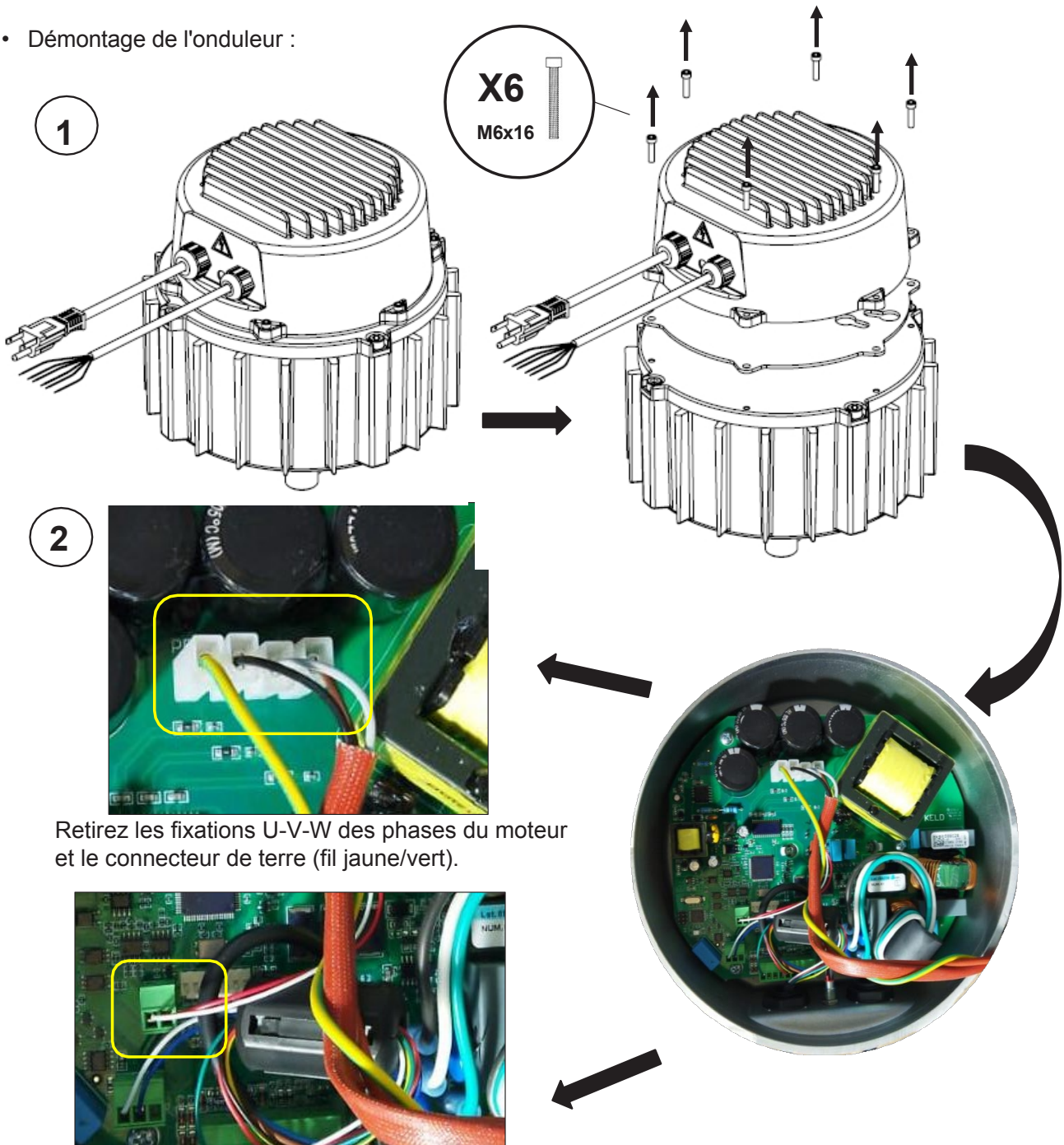
Insérez le connecteur vert, avec les fils blanc/rouge, de la sonde de moteur PT-100 dans le connecteur approprié de l'électronique.

2



INTERVENTIONS EXCEPTIONNELLES : INSTALLATION MONOPHASÉE

- Démontage de l'onduleur :

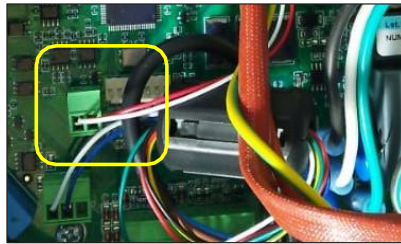


Retirez les fixations U-V-W des phases du moteur et le connecteur de terre (fil jaune/vert).

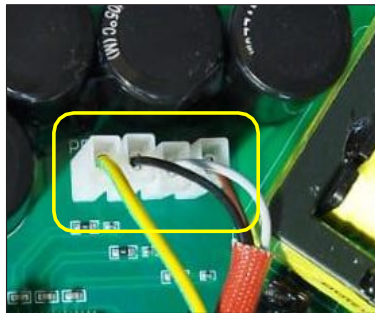
Retirez la fiche de la sonde PT-100

• Assemblage de l'onduleur :

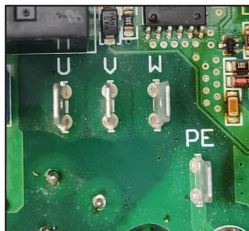
1



Insérez le connecteur vert, avec les fils blanc/rouge, de la sonde de moteur PT-100 dans le connecteur approprié de l'électronique.



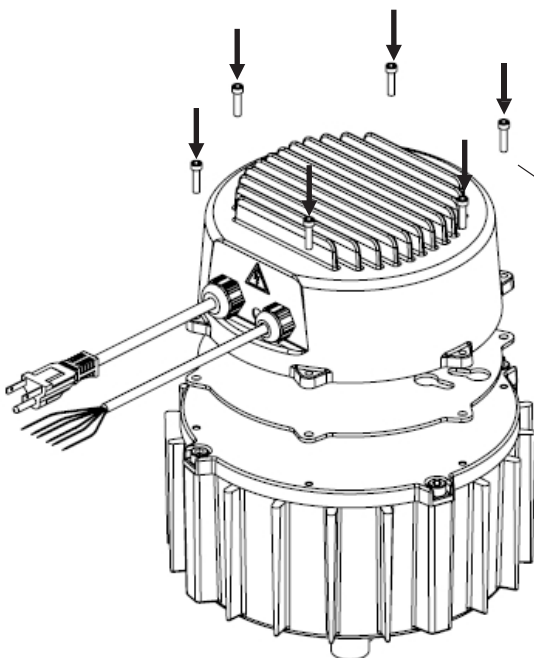
Insérez le connecteur de terre, le fil jaune/vert dans le connecteur correspondant de l'électronique marqué PE.



Faites attention aux couleurs lorsque vous connectez les phases du moteur :

U-NOIR / V-GRIS / W-MARRON

2



X6
M6x16

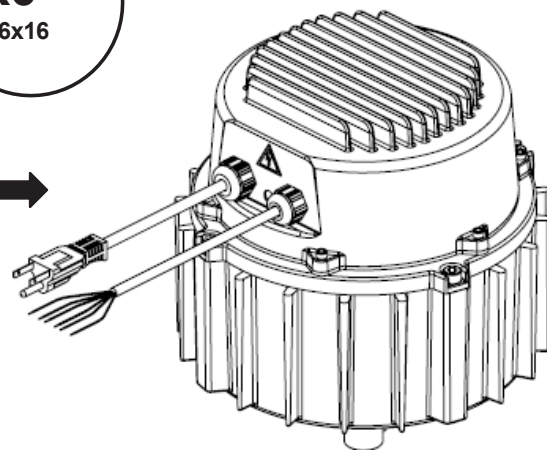


TABLEAU DES ALARMES : INSTALLATION TRIPHASÉE

Alarme 1	Alarme 2	Type de Led clignotantes	Description de l'alarme
0	0	1 clignotement 3 secondes	Pas de problème Mode de fonctionnement normal.
1	0	1 clignotement 1 seconde	Erreur de mémoire interne.
2	0	2 clignotements 1 seconde	Surintensité/court-circuit Alarme de surintensité mesurée dans le module de puissance. Les situations suivantes peuvent provoquer cette alarme : <ul style="list-style-type: none"> • Dommages matériels • Paramètres de fonctionnement non optimaux • Surtension sur le réseau
3	0	3 clignotements 1 seconde	Perte de synchronisme L'estimation de la position du rotor calculée par le microcontrôleur est en dehors de la plage de fiabilité. Les situations suivantes peuvent provoquer cette alarme : <ul style="list-style-type: none"> • Point de travail de la vitesse trop bas • Paramètres de fonctionnement incorrects • Vibrations mécaniques
4	1	5 clignotements 1 seconde	Tension BUS en dehors de la plage autorisée (lorsque le moteur ne tourne pas) La tension BUS mesurée est inférieure à la valeur minimale autorisée. Cette alarme n'est déclenchée que si le moteur ne tourne pas. La tension du BUS est comprise entre 190 et 780 Vdc. Tous les variateurs présentent cette alarme pendant les 3 premières secondes suivant la mise sous tension.
4	32	5 clignotements 1 seconde	Surtension sur le BUS (lorsque le moteur est en marche) La tension du bus est supérieure au maximum (mesure instantanée).
4	33	5 clignotements 1 seconde	Chute de tension sur le BUS (lorsque le moteur tourne) La tension du bus est inférieure à la limite minimale (mesure instantanée).
4	49	4 clignotements 1 seconde	Phase manquante U Phase U du moteur déconnectée ou endommagée.
4	50	4 clignotements 1 seconde	Phase manquante V Phase V du moteur déconnectée ou endommagée.
4	51	4 clignotements 1 seconde	Phase manquante W Phase W du moteur déconnectée ou endommagée.
4	113	6 clignotements 1 seconde	Surchauffe du module d'alimentation.
4	114	7 clignotements 1 seconde	Surchauffe du moteur.
4	115	7 clignotements 1 seconde	Le capteur de température du moteur est en court-circuit.
4	116	7 clignotements 1 seconde	Surchauffe du circuit imprimé.
4	117	7 clignotements 1 seconde	Surchauffe du module d'alimentation (alarme permanente).
4	118	7 clignotements 1 seconde	Surchauffe du moteur (alarme permanente).
4	119	7 clignotements 1 seconde	Surchauffe du circuit imprimé (alarme permanente).

TABLEAU DES ALARMES : INSTALLATION MONOPHASÉE

Alarme 1	Alarme 2	Type de Led Clignotantes	Description de l'alarme	Remise à zéro
0	0	1 clignotement 3 secondes	Pas de problème Mode de fonctionnement normal.	N.d.
1	0	1 clignotement 1 seconde	Erreur de mémoire interne Erreur dans la mémoire flash du microcontrôleur principal.	Contrôle Modbus Réinitialisation manuelle Contrôle 0/10Vdc Non réinitialisable
2	0	2 clignotements 1 seconde	Surintensité / court-circuit Alarme de surintensité mesurée dans le module de puissance. Les situations suivantes peuvent provoquer cette alarme : - Dommages matériels - Paramètres de fonctionnement non optimaux - Surtension sur le réseau - Paramètres de la boucle de vitesse PI trop élevés ou trop bas	Contrôle Modbus Réarmement manuel Contrôle 0/10Vdc Réarmement automatique 10(3)
3	0	3 clignotements 1 seconde	Perte de synchronisme L'estimation de la position du rotor calculée par le microcontrôleur est en dehors de la plage de fiabilité. Les situations suivantes peuvent provoquer cette alarme : - Point de travail de la vitesse trop bas - Paramètres de fonctionnement incorrects - Vibrations mécaniques - Paramètres de la boucle de vitesse PI trop élevés ou trop bas	Réinitialisation automatique 10
4	1	5 clignotements 1 seconde	Tension du bus en dehors de la plage autorisée (lorsque le moteur ne tourne pas) La tension mesurée du BUS est inférieure à la valeur minimale autorisée. Cette alarme n'est déclenchée que si le moteur ne tourne pas. Les variateurs déclenchent cette alarme pendant les 3 premières secondes. après la mise sous tension.	Réinitialisation automatique 10 Tension rétablie
4	32	5 clignotements 1 seconde	Surintensité sur le bus (lorsque le moteur tourne) La tension du bus est supérieure au maximum (mesure instantanée). Le déclenchement se produit pour des tensions de BUS supérieures à 430 Vdc et il est automatiquement réinitialisé après 10 secondes si la tension de BUS descend en dessous de 430 Vdc.	Réinitialisation automatique 10 Tension rétablie
4	33	5 clignotements 1 seconde	Chute de tension sur le bus (lorsque le moteur tourne) La tension du bus est inférieure à la limite minimale (mesure instantanée). Le déclenchement se produit pour des tensions de BUS inférieures à 350 Vdc et il est automatiquement réinitialisé après 1 s si la tension de BUS récupère une tension supérieure à 350 Vdc.	Réinitialisation automatique 10 Tension rétablie
4	34	5 clignotements 1 seconde	Erreur de redémarrage à la volée Mauvaise estimation de la vitesse du moteur lors du redémarrage de l'exécution après un arrêt du moteur, qui ne peut être générée que si l'arbre tourne encore.	Réinitialisation automatique 10
4	49	4 clignotements 1 seconde	Phase manquante U Phase U du moteur déconnectée ou endommagée.	Réinitialisation manuelle
4	50	4 clignotements 1 seconde	Phase manquante V Phase V du moteur déconnectée ou endommagée.	Réinitialisation manuelle

TABLEAU DES ALARMES : INSTALLATION MONOPHASÉE

Alarme 1	Alarme 2	Type de Led clignotantes	Description de l'alarme	Remise à zéro
4	51	4 clignotements 1 seconde	Phase manquante W Phase W du moteur déconnectée ou endommagée.	Réinitialisation manuelle
4	113	6 clignotements par seconde	Surchauffe du module d'alimentation Cette alarme est déclenchée si le moteur a été arrêté et que la température du module de puissance est comprise entre la valeur maximale et la valeur maximale moins la valeur d'hystérésis. Elle est également générée si la température du module de puissance dépasse la valeur maximale. limite. La valeur maximale autorisée pour le module de puissance est de 85°C.	Réinitialisation automatique 10 Chute de température
4	114	7 clignotements par seconde	Surchauffe du moteur Cette alarme est déclenchée si le moteur a été arrêté et que la température du moteur est comprise entre la valeur maximale et la valeur maximale moins la valeur d'hystérésis. Elle est également générée si la température du moteur dépasse les valeurs suivantes la limite maximale. La valeur maximale autorisée pour le moteur est de 115°C (110°C avant déclassement).	Réinitialisation automatique 10 Chute de température
4	115	7 clignotements par seconde	Capteur de température du moteur en court-circuit Cette alarme se déclenche lorsque le capteur thermique du moteur est court-circuité ou que la valeur mesurée est inférieure à de -60°C.	Réinitialisation automatique 10 Augmentation de température

DÉPANNAGE

ÉVÉNEMENT	SOLUTIONS
Le voyant du lecteur ne clignote pas	<ul style="list-style-type: none"> • Vérifiez que le lecteur est correctement alimenté • Coupez la tension du lecteur pendant au moins une minute et essayez de la rétablir. • Supprimez la tension du variateur : <ol style="list-style-type: none"> 1. Retirer le connecteur d'alimentation. 2. Attendez au moins une minute avec le moteur éteint. 3. Rétablir l'alimentation de la conduite. 4. Vérifiez que la LED clignote correctement. • Si les étapes précédentes n'ont pas abouti, vérifiez le câblage du connecteur d'alimentation.
La led est allumée sans alarme mais le moteur ne démarre pas.	<ul style="list-style-type: none"> • Vérifiez que les paramètres réglés dans le variateur sont corrects ; contrôler en particulier que le paramètre "type d'entrée" est réglé sur la valeur correcte : <ul style="list-style-type: none"> 0 - Contrôle de vitesse Modbus . 1 - Contrôle 0/10 Vdc.
L'appareil déclenche le disjoncteur de sécurité	<ul style="list-style-type: none"> • Vérifiez que le dispositif de protection que vous utilisez est adapté aux moteurs CE. • Vérifiez le câblage du connecteur d'alimentation.
L'arbre du moteur tourne dans le mauvais sens	<ul style="list-style-type: none"> • Se connecter au variateur et inverser le sens de rotation à l'aide du paramètre approprié. • Vérifiez que le fil "Inverseur" soit bien connecté au fil "COM".
La led clignote mais la communication modbus ne fonctionne pas	<ul style="list-style-type: none"> • Vérifiez les connexions des fils. • Utilisez une connexion en "guirlande". • Utilisez des câbles blindés et torsadés. • Vérifiez les paramètres de communication. • Vérifiez qu'il n'y a pas d'appareils "esclaves" avec la même adresse Modbus sur la ligne.