



Pompe sur colonne Électrique

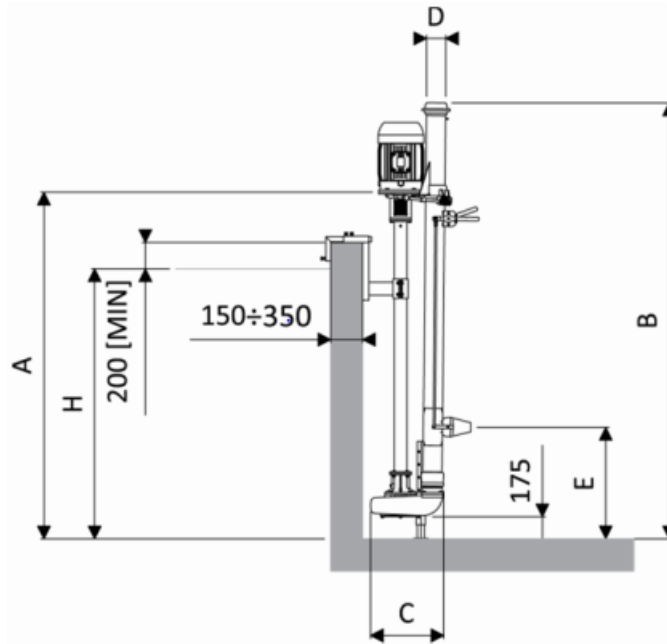


Données techniques LVE

Entrainement	Moteur Electrique
Installation	Fixe avec support fosse
Type de pompe	Centrifuge avec roue ouverte et système de hachage
Transmission	A bain d'huile avec garniture mécanique en Widia
Série	tuyau de refoulement avec buse de mélange réglable
Version galva	Structure galvanisée à chaud, pompe à corps GS 400
version inox	Structure inox 304 , pompe à corps GS 400
Version S seulement LVTM15 Inox	Avec vanne mélangeuse à actionneur pneumatique
Version P	Sans valve de mélange

CARACTERISTIQUES

Modèle	Puissance KW	RPM tr/min	Q (l/s)	10	25	40	55	70	85	100	115
			Q(l/m)	600	1500	2400	3300	4200	5100	6000	6900
			Q (M3/h)	36	90	144	198	252	306	360	414
LVE10	4	1450	P(kw)	2,9	3,2						
			H(m)	9	7						
	5,5		P(kw)	3,4	3,4	3,9					
			H(m)	12	10	7					
LVE12	7,5	1450	P(kw)	5,5	5,6	6	6,5				
			H(m)	11	10	8	6				
	9,2		P(kw)	6,5	6,7	7	7,5				
			H(m)	12	11	9	7				
	11		P(kw)	8	8,2	8,5	9	9,8			
			H(m)	15	13	11	9	7			
	15		P(kw)	11	11,2	11,4	11,8	12,6	13,4		
			H(m)	20	18	16	13	10	7		
LVE15	18,5	1450	P(kw)	14,6	14,7	14,8	14,8	14,9	15,7		
			H(m)	19	18	16	14	13	10		
	22		P(kw)	16,3	16,6	16,7	16,7	17	17,8	19,2	
			H(m)	20	19	18	16	14	12	10	
	30		P(kw)	21,6	21,8	22	22,3	22,8	23,6	25	26,4
			H(m)	25	24	23	21	19	17	15	13



DIMENSION									
MODELE	PUISSANCE (KW)	LONGUEUR (m)	D (mm)	H (m)	A (mm)	B (mm)	C (mm)	E (mm)	POIDS (Kg)
LVE 10	4 5,5	2	100	1,3-1,8	2090	2600	440	660	120
		2,5		1,8-2,3	2590	3100		810	130
		3		2,3-2,8	3090	3600		960	140
		3,5		2,8-3,3	3590	4100		1110	150
		4		3,3-3,8	4090	4600		1260	160
		4,5		3,8-4,3	4590	5100		1410	170
		5		4,3-4,8	5090	5600		1560	180
LVE12	7,5 9,2	2	120	1,3-1,8	2200	2780	520	710	190
		2,5		1,8-2,3	2700	3280		860	200
		3		2,3-2,8	3200	3780		1010	210
		3,5		2,8-3,3	3700	4280		1160	220
		4		3,3-3,8	4200	4780		1310	230
		4,5		3,8-4,3	4700	5280		1460	240
		5		4,3-4,8	5200	5780		1610	250
LVE12	11 15 18,5	2	120	1,3-1,8	2200	2940	520	710	190
		2,5		1,8-2,3	2700	3440		860	200
		3		2,3-2,8	3200	3940		1010	210
		3,5		2,8-3,3	3700	4440		1160	220
		4		3,3-3,8	4200	4940		1310	230
		4,5		3,8-4,3	4700	5440		1460	240
		5		4,3-4,8	5200	5940		1610	250
LVE15	22	2	150	1,3-1,8	2230	3040	580	720	210
		2,5		1,8-2,3	2730	3540		870	220
		3		2,3-2,8	3230	4040		1020	230
		3,5		2,8-3,3	3730	4540		1170	240
		4		3,3-3,8	4230	5040		1320	250
		4,5		3,8-4,3	4730	5540		1470	260
		5		4,3-4,8	5230	6040		1620	270
LVE15	30	2	150	1,3-1,8	2230	3110	580	720	210
		2,5		1,8-2,3	2730	3610		870	220
		3		2,3-2,8	3230	4110		1020	230
		3,5		2,8-3,3	3730	4610		1170	240
		4		3,3-3,8	4230	5110		1320	250
		4,5		3,8-4,3	4730	5610		1470	260
		5		4,3-4,8	5230	6110		1620	270