



CUVE DE STOCKAGE ADBLUE® 2000L

PISTOLET AUTO ET
DEBIMETRE

CODE 973411

+ Pompe à membrane 230V, débit 35 L/min

+ Pistolet automatique avec compteur numérique

+ Flexible de refoulement 6 m



TABLEAU TECHNIQUE

Largueur :	770 mm	Hauteur :	1800 mm
Longueur :	2200 mm	Capacité nominale :	2000 L
Capacité utile :	1900 L	Débit :	35 L/min
Matière :	PEHD	Poids :	145 Kg
Tension :	230 V	:	

EN SAVOIR D'AVANTAGE

Description technique :

- Pompe à membrane 230V, débit 35 L/min
- Pistolet automatique avec compteur numérique
- Flexible de refoulement 6 m
- Tuyau d'aspiration
- Embout et colliers de serrage

Caractéristiques de la cuve :

- Contrôle optique des fuites
- Jauge graduée
- Renforts latéraux métalliques

Informations complémentaires :

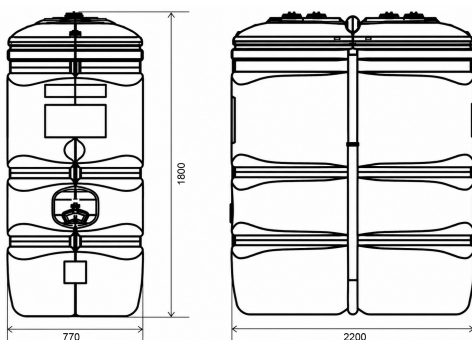
Conçue pour répondre aux exigences des professionnels, cette cuve vide à double paroi bénéficie d'une garantie de 10 ans, gage de fiabilité et de durabilité dans le temps.

Son traitement anti-UV lui assure une excellente résistance aux conditions extérieures, limitant l'usure liée à l'exposition et préservant la qualité du réservoir sur le long terme.

Son format compact en fait une solution idéale pour les espaces restreints et les passages de porte, facilitant son installation même dans des environnements contraints.

La possibilité de jumelage permet d'augmenter facilement la capacité de stockage, offrant une grande flexibilité d'adaptation selon les besoins.

Enfin, les poignées intégrées facilitent le transport à vide, rendant la manipulation plus simple, plus sûre et plus ergonomique lors de la mise en place.



ACCESSOIRES CONSEILLES

CODE **973722**

CODE **145574**



KIT JUMELAGE 2 CUVES ADBLUE

KIT DE SANGLAGE

POUR FIXATION CUVE AU SOL