



CUVE DE STOCKAGE ADBLUE® 1500L

PISTOLET AUTO ET
DEBIMETRE

CODE 973409

+ Pompe à membrane 230V, débit 35 L/min

+ Pistolet automatique avec compteur numérique

+ Flexible de refoulement 6 m



TABLEAU TECHNIQUE

Longueur :	1720 mm	Hauteur :	1800 mm
Largueur :	770 mm	Capacité nominale :	1500 L
Capacité utile :	1425 L	Débit :	35 L/min
Matière :	PEHD	Tension :	230 V

EN SAVOIR D'AVANTAGE

Description technique :

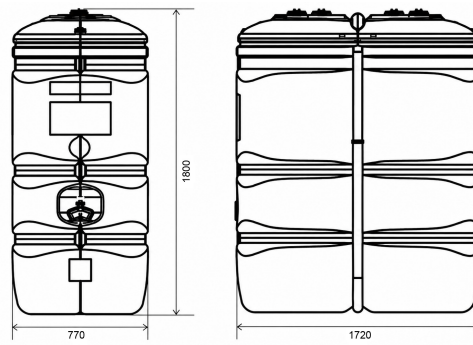
- Pompe à membrane 230V, débit 35 L/min
- Pistolet automatique avec compteur numérique
- Flexible de refoulement 6 m
- Tuyau d'aspiration
- Embout et colliers de serrage

Caractéristiques de la cuve :

- Contrôle optique des fuites
- Jauge graduée
- Renforts latéraux métalliques

Informations complémentaires :

- Réservoir double paroi garantis 10 ans
- Traitement anti-UV
- Solution optimale pour les petits espaces et les passages de porte
- Jumelage possible
- Poignées pour le transport à vide



ACCESSOIRES CONSEILLES

CODE 973722

CODE 145574



KIT JUMELAGE 2 CUVES ADBLUE

KIT DE SANGLAGE

POUR FIXATION CUVE AU SOL