



## POMPE DE RELEVAGE 230V

0,75KW INOX EAUX  
CHARGEES

**CODE 854293**



+ Résistance dans le temps et face à la corrosion

+ Facile à installer : il suffit de raccorder le tuyau d'évacuation et de la brancher

+ Pratique : la pompe se remet en route seule lorsque le niveau d'eau remonte



### TABLEAU TECHNIQUE

Débit max :	200 l/min	HMT max :	8 m
Type de liquide :	Eaux chargées	Application :	domestique
Intensité d'utilisation :	occasionnel	Granulométrie maximale :	15 mm
Immersion max :	5 m	Tension :	230 V
Tour/min :	2 900	Puissance :	0,75 kW
Puissance nominale :	0,56 kW	Ampérage :	2,30 A
DNR :	1" 1/4 - DN32	Poids :	6,80 kg
Longueur :	160 mm	Largeur :	201 mm
Hauteur :	472 mm	:	:

### EN SAVOIR DAVANTAGE

#### Description technique :

- Résistance dans le temps et face à la corrosion
- Facile à installer : il suffit de raccorder le tuyau d'évacuation et de la brancher
- Pratique : la pompe se remet en route seule lorsque le niveau d'eau remonte
- Sécurité manque d'eau et re démarrage automatique grâce au flotteur
- Protection moteur en cas de surchauffe (arrêt automatique de la pompe)
- Livré avec raccord de refoulement universel

### Informations complémentaires :

Cette pompe a été conçue pour vidanger des eaux de relevage, eaux usées, ...

Application :  
Domestique

Conditions d'utilisation :

- Doit travailler en immersion complète dans le liquide pompé (qui assure de l'extérieur le refroidissement du moteur)
- Température du liquide à pomper : maximum 40°C

Construction :

Corps de pompe et arbre en acier inoxydable SUS304

Turbine vortex en plastique

Étanchéité par garniture mécanique au carbure de silicium et céramique + bague à lèvres

Flotteur réglable, fonctionne en marche forcée ou automatiquement

Livré avec flotteur et 10 mètres de câble électrique

Moteur :

Monophasé, bobinage 230V - 50 Hz

Protection thermique et condensateur incorporés

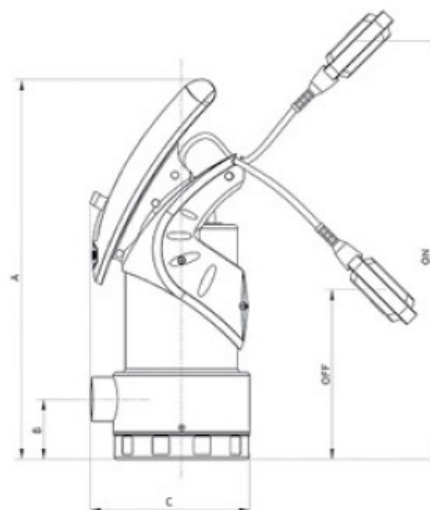
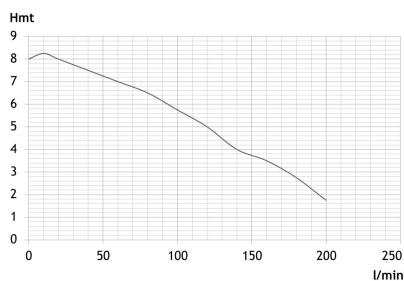
Indice de protection IP68 - classe F

Plage de fonctionnement :

Pour HMT 8 mètres = débit de 0 m<sup>3</sup>/h ; 0 l/min

Pour HMT 1,75 mètres = débit de 12 m<sup>3</sup>/h ; 200 l/min

Consulter la courbe pour plus d'informations



## ACCESSOIRES CONSEILLES

CODE 386062



**COLLIER DE SERRAGE W4 TOUR**

ET VIS EN INOX DIAMETRE 25-40

CODE 817104



**TUYAU SPIRALE - COUPE DE 5M**

DIAMETRE INTERIEUR - 32 MM

CODE 818520



**4 METRES DE CORDE**

AVEC ECROU DE SERRAGE