



POMPE RELEVAGE DILACERATRICE

HORIZONTALE 380V 4KW
DN80

CODE 854100



EXISTE AUSSI EN
COFFRET
CODE 87007

+ Supporte une eau chargée de particules solides et matières boueuses

+ Broye toutes les particules dès leur entrée dans la pompe gr&

+ 226;ce à son plateau dilacérateur

+ Moteur protégé



TABLEAU TECHNIQUE

Type de roue :	Dilacératrice	HMT max :	14,70 mètres
Débit max :	1800 l/min	Granulométrie max :	28 mm
Taux de matière sèche max :	5 %	Modèle :	PTS 80
Tension :	380 V	Puissance :	4 kW
Ampérage :	9,10 A	Tour/min :	1450
Couplage :	Etoile	DNR :	80
Hauteur :	686 mm	Largeur :	403 mm
Longueur :	327	Poids :	78 kg

EN SAVOIR D'AVANTAGE

Description technique :

A quoi ça sert ?

Relever des eaux chargées dans des applications agricoles (lisier, ...)

Application : Elevage

Avantages :

- Supporte une eau chargée de particules solides et matières boueuses
- Broye toutes les particules dès leur entrée dans la pompe grâce à son plateau dilacérateur
- Moteur protégé

Cadre d'utilisation :

- > Eaux chargées de particules solides
- > Usage intensif
- > Doit travailler en immersion complète dans le liquide pompé (qui assure de l'extérieur le refroidissement du moteur)
- > Température du liquide à pomper : maximum 40°C
- > Profondeur d'immersion maximale : 20 mètres
- > DNR : 3" / DN80
- > Granulométrie maximum : 28 mm
- > Taux de matière sèche maximum : 12%
- > Plage de pH du liquide pompé : 5÷12
- > Hauteur de refoulement maximale : 14,7 mètres

Informations complémentaires :

Caractéristiques techniques :

Construction

Pompe dilacératrice en fonte

Arbre moteur en acier inoxydable

Garniture mécanique en carbure de silicium côté hydraulique, garniture mécanique côté moteur

Plateau de dilacération

Livré avec 10 mètres de câble

Moteur IE1

Triphasé, bobinage 380V - 50 Hz

Rotor à cage d'écurueil

3 sondes thermiques incorporées dans le bobinage du moteur pour une protection au-delà de 132°C

Vitesse de rotation : 1 450 tours / minute

Indice de protection IP68 - classe F

Plage de fonctionnement

Pour HMT 15,6 mètres = débit de 0 m³/h ; 0 l/min

Pour HMT 8 mètres = débit de 108 m³/h ; 1 800 l/min

Consulter la courbe pour plus d'informations

Livré sans raccord, sans joint, sans support

Nous vous conseillons de prévoir une protection thermique et/ou manque d'eau pour cette pompe ainsi qu'un support

Disponible sur demande pour des applications avec farine de paille (existe avec un revêtement spécifique en nickel résistant aux liquides acides ; gamme NP)

ACCESSOIRES CONSEILLES :

483158 COLLIER DE SERRAGE TOURILLON W1 ACIER ZINGUE Ø 92 - 97 x 2

162187 5 METRE DE TUYAU LISIER Ø 80

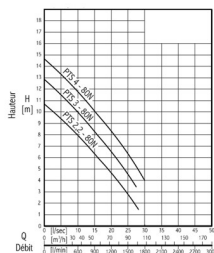
105170 KIT DE RACCORDEMENT DROIT ROND/CANNELE GALVA Ø 80

854610 CHÂSSIS SOUTIEN GALVA HORIZONTAL POUR POMPE DN80

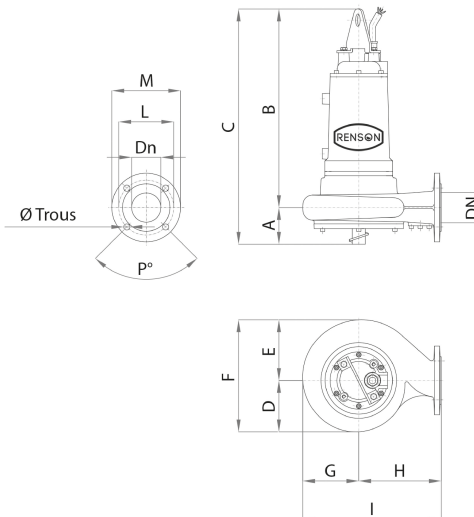
817452 COFFRET DE COMMANDE POUR POMPE OU MALAXEUR DE 2,2KW A 5,5KW

811133 SONDE DE NIVEAU A LISIER

817250 KIT ACCESSOIRES



Pompe	Coffret	Modèle	Puissance [kW]	Granulométrie max [mm]	Taux de matière sèche max [%]	Hauteur Manométrique Totale [m]				
						10,7	7,9	6,3	4,7	
102758	817056	P75 2.2-80	2,2	28	12					
811000	817062	P75 2.2-80N				10,7	7,9	6,3	4,7	2,8
148606	817061	P75 3-80N	3			12,9	10	8,3	6,5	4,5
854100	817057	P75 4-80	4			14,7	11,8	10,1	8,3	6,3



ACCESSOIRES CONSEILLES

CODE 483158



COLLIER DE SERRAGE TOURILLON

W1 ACIER ZINGUE DIAMETRE 92-97

CODE 105170



KIT RAC DROIT ROND/CANNELE

GALVA DIAMETRE 80

CODE 817452



COFFRET DE COMMANDE POUR POMPE

OU MALAXEUR DE 2,2KW A 5,5KW

CODE 817995



CONE REDUCTION

FTE A BRIDE 100/80

CODE 854609



CHASSIS SOUTIEN HORIZONTAL

GALVA POUR POMPE DN100

CODE 818760



GRIFFE POUR PIED D'ASSISE

TYPE B6 DN100 PN16