



POMPE DE SURFACE MONOPHASE

MULTICELLULAIRE VERTICAL
1,8KW

CODE 825175

- +** Construction
- Corps de pompe en fonte
 - Support moteur en fonte
 - Turbinas Noryl
 - Garniture mécanique en céramique graphite-carbure de silicium
 - ...

TABLEAU TECHNIQUE

Débit max :	140 L/min	HMT max :	63,20 mètres
Pression max :	6,30 bar	DNA :	1"1/4G
DNR :	1"1/4G	Tension :	230 V
Puissance :	2,20 kW	Ampérage :	9,90 A
Poids :	24 kg	Température max :	35°C
Puissance nominale :	2,50 HP	Puissance nominale :	1,85 kW

EN SAVOIR D'AVANTAGE

Description technique :

- Construction
- Corps de pompe en fonte
 - Support moteur en fonte
 - Turbinas Noryl
 - Garniture mécanique en céramique graphite-carbure de silicium
 - Arbre moteur en acier inoxydable AISI 304
- Moteur
- Moteur industriel fermé, IPX4, classe F

Livrée sans câble d'alimentation

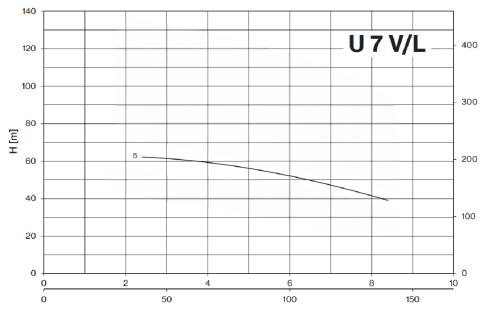
- Cadre d'utilisation
- Température max 35°C
 - Pression de fonctionnement max 14 bar

Informations complémentaires :

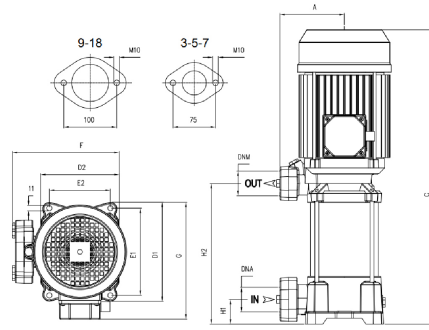
Pompe centrifuge multicellulaire verticale. Pompage d'eaux propres non chargées, groupe de surpression, irrigation, eau potable ou solution de glycol, traitement des eaux, industrie alimentaire, chauffage et climatisation, station de lavage automatique

Pour un usage intensif

Ne pas oublier de commander avec votre pompe, le coffret de sécurité manque d'eau pour une installation optimale



REF.	P 2		P 1 (kW)	TENSION 1- 230V 50 Hz	Q (m³/h) - L/MIN								
	HP	kW			H (m)								
825175	2,5	1,85	2,2	9,9	63,2	62,1	60,3	56,9	52,1	46,2	39,0		



REF.	Dimensions (mm)											KG	
	A	C	D1	D2	E1	E2	F	G	H1	H2	DNA		DNH
825175	135	475	204	162	178,5	125	229	220	40	202	114G	114G	24