



POMPE DE CHANTIER MONO 0,75KW

EN INOX 320L/MIN

CODE 825124

- + Supporte une eau chargée de particules solides et de matières boueuses
- + Hauteur de relevage très importante
- + Débits élevés
- + Résistance dans le temps et face à la corrosion

TABLEAU TECHNIQUE

Débit max :	320 l/min	HMT max :	15,50 m
Type de liquide :	Eaux chargées	Intensité d'utilisation :	Intensif
Granulométrie maximale :	8 mm	Tension :	230 V
Modèle :	GRANITE	Puissance nominale :	0,75 kW
Tour/min :	2850	Ampérage :	5,40 A
DNR :	2"M	Largeur :	188 mm
Hauteur :	410 mm	Poids :	20 kg

EN SAVOIR D'AVANTAGE

Description technique :

A quoi ça sert ?

Relever des eaux lors de chantiers, mines, traversées et excavations, carrières, ...

Applications :

- BTP

- Supporte une eau chargée de particules solides et de matières boueuses
- Hauteur de relevage très importante
- Débits élevés
- Résistance dans le temps et face à la corrosion
- Poignée en acier inoxydable recouverte de caoutchouc pour un meilleur grip.
- Fonctionne partiellement immergée

Utilisation :

- Eaux chargées
- Usage intensif
- Température du liquide à pomper : maximum 40°C

- Profondeur d'immersion maximale : 20 mètres
- Granulométrie maximale : 8x22mm
- DNR : 2"
- Hauteur de refoulement maximale : 16 mètres
- Débit maximal : 320L/M
- Ph 5-8
- Densité maximale du liquide : 1100Kg/m³

Notre conseil : lors d'une utilisation dans le fond d'une tranchée, nous vous conseillons de poser la pompe sur un parpaing afin de faciliter l'aspiration

Informations complémentaires :

Caractéristiques techniques :

Construction

Corps de pompe, arbre moteur, carcasse moteur, turbine vortex en acier inoxydable.

Flasque en acier inoxydable recouverte de caoutchouc.

Double garniture mécanique autolubrifiée par l'huile.

Presse-étoupe en acier inoxydable avec languette indéchirable.

Sortie de pompe orientable.

Chemise de refroidissement, l'eau est refoulée par le haut et refroidie ainsi le moteur.

Protection thermique, la pompe s'arrête en cas de surchauffe moteur. Elle détecte les blocages de l'arbre moteur et se redémarre automatiquement.

Chambre à huile contrôlable.

Semelle de pompe ajustable (Permet l'optimisation du débit).

Livrée avec 10 mètres de câble d'alimentation avec fiche

Moteur

Monophasé, bobinage 230V - 50 Hz

Moteur à bain d'huile

Protection thermique

Indice de protection IP68 - classe F

2850 tour/min

Plage de fonctionnement

Pour HMT 16 mètres = débit de 0 m³/h ; 0 l/min

Pour HMT 0 mètres = débit de 20 m³/h ; 320 l/min

Consulter la courbe pour plus d'informations

Livrée sans raccord

ACCESSOIRES CONSEILLÉS :

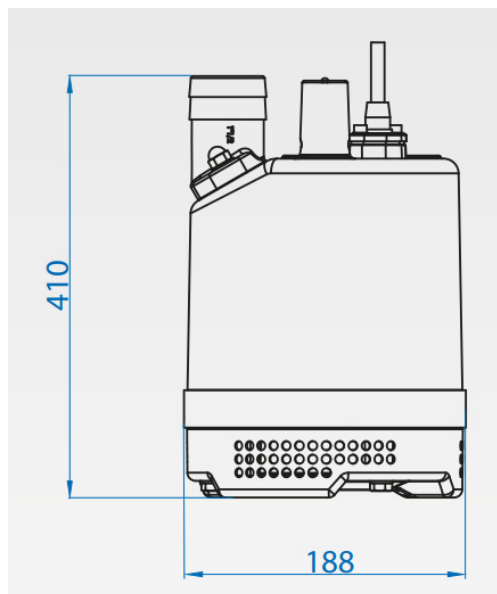
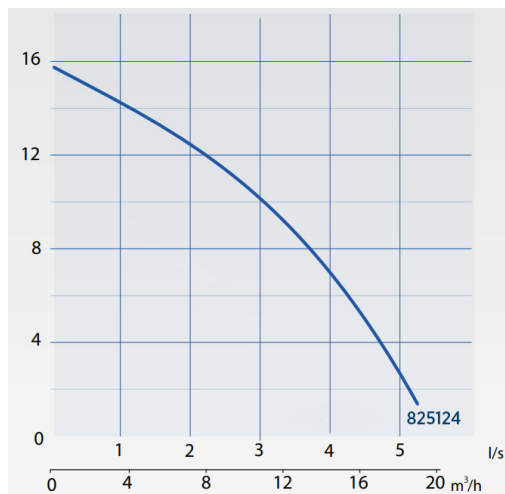
483151 COLLIER DE SERRAGE TOURILLON W1 ACIER ZINGUE DIAMETRE 56-59

101787 TUYAU PLAT - COURONNE 25M DIAMETRE INTERIEUR - 50 MM

100275 1/2 RACCORD MALE ALU AVEC VERROU

110939 1/2 RACCORD CANNELE ALU VERROU DOUILLE REDUITE

110933 KIT DE COMMANDE MARCHE/ARRÊT 4-6 BAR



CODE 483151



COLLIER DE SERRAGE TOURILLON

W1 ACIER ZINGUE DIAMETRE 56-59

CODE 101787



TUYAU PLAT - COURONNE 50M

DIAMETRE INTERIEUR - 50 MM

CODE 100275



1/2 RACCORD FEMELLE ALU

AVEC VERROU DN50 2"

CODE 110939



1/2 RACCORD CANNELE ALU

VERROU DOUILLE REDUITE DN50

CODE 103328



KIT MARCHE ARRET AUTO 2,5-4A

AVEC FLOTTEUR 20M