



CUVE STOCKAGE HORIZONTALE GRIS

ESPACE REDUIT 750L PRE EQUIPEE

CODE 818314

- + Citerne prête à l'emploi
- + Cuve spéciale pour espace réduit
- + Autoportante et stable
- + Vanne protégée par le renforcement du nez plat



TABLEAU TECHNIQUE

Couleur de la cuve :	grise	Modèle :	Cuve pré-équipée
Matière :	Polyéthylène	Capacité :	750 L
Diamètre :	1000 mm	Hauteur :	1050 mm
Longueur :	1080 mm	Poids :	19 kg
Trou d'homme :	300 mm	:	

EN SAVOIR D'AVANTAGE

Description technique :

Minimum d'achat de 7 quantités.

Avantages :

- Cuve déjà équipée
- Citerne de stockage spéciale pour espace réduit
- Cuve autoportante et stable : corps de cuve rainuré, structure renforcée aux pieds
- Durabilité : vanne protégée par le renforcement du nez plat
- Déplacez et installez facilement à vide votre cuve grâce à ses points de levage
- Limite la création d'algues : traitement anti-UV, couleur grise, matière opaque
- Garantie 2 ans

Applications : abreuvement, nettoyage (branchement de votre NHP), arrosage, récupération des eaux de pluie

Informations complémentaires :

Cadre d'utilisation :

- Pour le stockage d'eau

- A installer sur une surface plane et dure (par exemple une dalle béton)

Description technique :

- Cuve aérienne horizontale à encombrement réduit
- Capacité de 750 litres
- Trou d'homme de 300 mm
- Polyéthylène opaque, 100% recyclable
- Cuve monolithique fabriquée par rotomoulage (pas de soudure ou points faibles) dans une épaisseur suffisante (pas de déformation, résistance aux chocs)
- Vanne, robinet flotteur, réducteur et raccord disponibles en option

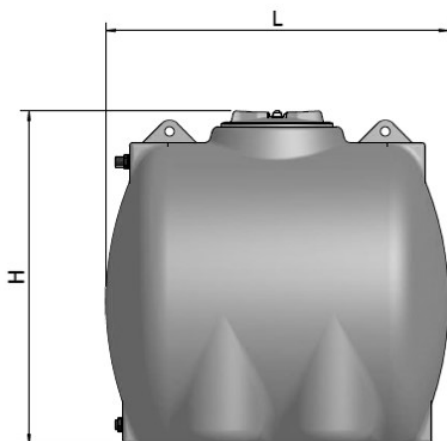
Cuve vendue non percée - merci de remplir la fiche de détermination "perçage des cuves de stockage d'eau"

Cuve non adaptée pour le transport d'eau.

Nos cuves sont expédiées sans moyen de déchargement. Il convient au client qui va recevoir la cuve de s'équiper du matériel nécessaire au déchargement de cette dernière.

Dans le cas où le client n'aurait pas de moyen de déchargement, nous pouvons proposer une option supplémentaire payante et sur devis.

Les solutions de stockage de l'eau RENSON sont destinées à l'abreuvement des animaux, à l'arrosage ou au nettoyage. Elles ne sont pas destinées à la consommation humaine.



ACCESSOIRES CONSEILLES

CODE 818373



ENSEMBLE FILTRATION

CODE 817814



COFFRET CONTRÔLE REMPLISSAGE

POUR CUVE A EAU

CODE 818253



COLLECTEUR DE GOUTTIERE

FILTRANT DN80/100