



CUVE STOCKAGE HORIZONTALE GRIS

ESPACE REDUIT 500L PRE EQUIPEE

CODE 818313

- + Citerne prête à l'emploi
- + Cuve spéciale pour espace réduit
- + Autoportante et stable
- + Vanne protégée par le renforcement du nez plat



TABLEAU TECHNIQUE

Couleur de la cuve :	grise	Modèle :	Cuve pré-équipée
Matière :	Polyéthylène	Capacité :	500 L
Diamètre :	850 mm	Hauteur :	900 mm
Longueur :	980 mm	Poids :	17 kg
Trou d'homme :	300 mm	:	

EN SAVOIR D'AVANTAGE

Description technique :

- Avantages :
- Cuve déjà équipée
 - Citerne de stockage spéciale pour espace réduit
 - Cuve autoportante et stable : corps de cuve rainuré, structure renforcée aux pieds
 - Durabilité : vanne protégée par le renforcement du nez plat
 - Déplacez et installez facilement à vide votre cuve grâce à ses points de levage
 - Limite la création d'algues : traitement anti-UV, couleur grise, matière opaque
 - Garantie 2 ans

Applications : abreuvement, nettoyage (branchement de votre NHP), arrosage, récupération des eaux de pluie

Informations complémentaires :

- Cadre d'utilisation :
- Pour le stockage d'eau
 - A installer sur une surface plane et dure (par exemple une dalle béton)
 - Pression de service du robinet flotteur quick stop : 0,2 - 6 bar

Description technique :

- Cuve aérienne horizontale à encombrement réduit
- Capacité de 500 litres
- Trou d'homme de 300 mm
- Polyéthylène opaque, 100% recyclable
- Cuve monolithique fabriquée par rotomoulage (pas de soudure ou points faibles) dans une épaisseur suffisante (pas de déformation, résistance aux chocs)
- Cuve équipée d'un flotteur quickstop male 1"1/2, d'une traversée de paroi et d'une vanne double union en PVC femelle / femelle 1"

Les emplacements définis sont :

- pour la traversée + la vanne : position 1 en bas
- pour le quickstop sera en position 1 en haut

Les accessoires et leurs emplacements ne sont pas modifiables. Vous n'avez donc pas besoin de remplir de fiche de perçage.

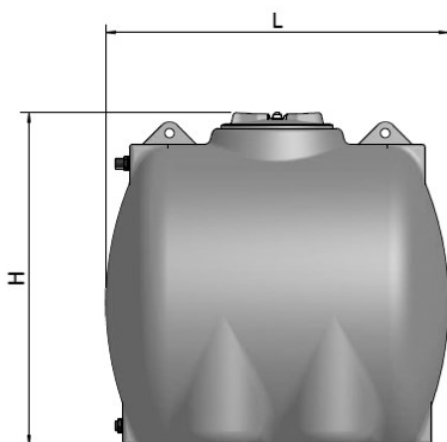
Si vous souhaitez modifier l'emplacement ou bien un des accessoires, il vous faut commander la cuve nue, rajouter les accessoires souhaités et remplir la fiche de perçage.

Cuve non adaptée pour le transport d'eau.

Nos cuves sont expédiées sans moyen de déchargement. Il convient au client qui va recevoir la cuve de s'équiper du matériel nécessaire au déchargement de cette dernière.

Dans le cas où le client n'aurait pas de moyen de déchargement, nous pouvons proposer une option supplémentaire payante et sur devis.

Les solutions de stockage de l'eau RENSON sont destinées à l'abreuvement des animaux, à l'arrosage ou au nettoyage. Elles ne sont pas destinées à la consommation humaine.



ACCESSOIRES CONSEILLES

CODE 818373



ENSEMBLE FILTRATION

CODE 817814



COFFRET CONTRÔLE REMPLISSAGE
POUR CUVE A EAU

CODE 818253



COLLECTEUR DE GOUTTIERE
FILTRANT DN80/100