



## CUVE STOCKAGE HORIZONTALE GRIS

EN PE RONDE 300L

### CODE 818263

- + Citerne à faible encombrement
- + Cuve autoportante et stable
- + Limite la création d'algues
- + Sur-mesure : nous perçons et rajoutons les accessoires de votre choix en usine

### TABLEAU TECHNIQUE

Couleur de la cuve :	grise	Modèle :	Cuve nue
Matière :	Polyéthylène	Capacité :	300 L
Diamètre :	750 mm	Hauteur :	775 mm
Longueur :	790 mm	Poids :	50 kg
Trou d'homme :	200 mm	:	

### EN SAVOIR D'AVANTAGE

#### Description technique :

Minimum d'achat de 7 quantités.

Avantages :

- Encombrement réduit
- Cuve autoportante et stable : corps de cuve rainuré, structure renforcée aux pieds
- Sur-mesure : indiquez-nous les placements et diamètres de perçage souhaités, nos techniciens installeront directement en usine les passes-paroi (notre usine est située dans le nord de la France)
- Déplacez et installez facilement à vide votre cuve grâce à ses points de levage
- Limite la création d'algues : traitement anti-UV, couleur grise, matière opaque
- Garantie 2 ans

Applications : abreuvement, nettoyage (branchement de votre NHP), arrosage, récupération des eaux de pluie ....

#### Informations complémentaires :

Cadre d'utilisation :

- Pour le stockage d'eau
- A installer sur une surface plane et dure (par exemple une dalle béton)

Description technique :

- Cuve aérienne horizontale à encombrement réduit
- Capacité de 300 litres
- Trou d'homme de 200 mm

- Polyéthylène opaque, 100% recyclable
- Cuve monolithique fabriquée par rotomoulage (pas de soudure ou points faibles) dans une épaisseur suffisante (pas de déformation, résistance aux chocs)
- Vanne, robinet flotteur, réducteur et raccord disponibles en option

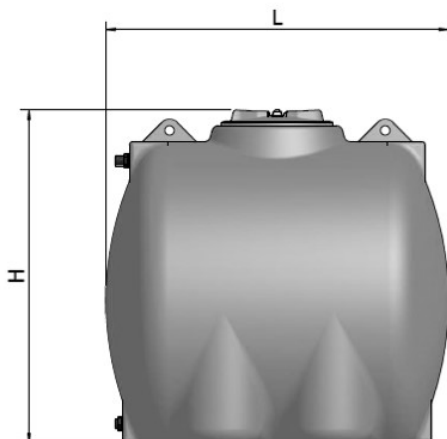
Cuve vendue non percée - merci de remplir la fiche de détermination "perçage des cuves de stockage d'eau"

Cuve non adaptée pour le transport d'eau

Nos cuves sont expédiées sans moyen de déchargement. Il convient au client qui va recevoir la cuve de s'équiper du matériel nécessaire au déchargement de cette dernière.

Dans le cas où le client n'aurait pas de moyen de déchargement, nous pouvons proposer une option supplémentaire payante et sur devis.

Les solutions de stockage de l'eau RENSON sont destinées à l'abreuvement des animaux, à l'arrosage ou au nettoyage. Elles ne sont pas destinées à la consommation humaine.



## ACCESSOIRES CONSEILLES

CODE 818373



**ENSEMBLE FILTRATION**

CODE 817814



**COFFRET CONTRÔLE REMPLISSAGE**  
POUR CUVE A EAU

CODE 818253



**COLLECTEUR DE GOUTTIERE**  
FILTRANT DN80/100