



CUVE STOCKAGE VERTICALE GRISE

EN PE POUR ESPACE REDUIT
1000L

CODE 818255

- + Citerne à faible encombrement
- + Cuve autoportante et stable
- + Limite la création d'algues
- + Sur-mesure : nous perçons et rajoutons les accessoires de votre choix en usine



TABLEAU TECHNIQUE

Couleur de la cuve :	grise	Modèle :	Cuve nue
Matière :	Polyéthylène	Capacité :	1000 L
Diamètre :	800 mm	Hauteur :	1420 mm
Longueur :	1400 mm	Largeur :	670 mm
Poids :	41 kg	Trou d'homme :	300 mm

EN SAVOIR D'AVANTAGE

Description technique :

Avantages :

- Citerne de stockage spéciale pour espace réduit
- Cuve autoportante et stable : corps de cuve rainuré, structure renforcée aux pieds
- Sur-mesure : indiquez-nous les placements et diamètres de perçage souhaités, nos techniciens installeront directement en usine les passes-paroi (notre usine est située dans le nord de la France)
- Déplacez et installez facilement à vide votre cuve grâce à ses points de levage
- Limite la création d'algues : traitement anti-UV, couleur grise, matière opaque
- Garantie 2 ans

Applications : abreuvement, nettoyage (branchement de votre NHP), arrosage, récupération des eaux de pluie

Informations complémentaires :

Cadre d'utilisation :

- Pour le stockage d'eau
- A installer sur une surface plane bétonnée.

Description technique :

- Cuve aérienne verticale à encombrement réduit
- Capacité de 1 000 litres
- Trou d'homme de 300 mm
- Polyéthylène opaque, 100% recyclable
- Cuve monolithique fabriquée par rotomoulage (pas de soudure ou points faibles) dans une épaisseur suffisante (pas de déformation, résistance aux chocs)
- Vanne, robinet flotteur, réducteur et raccord disponibles en option

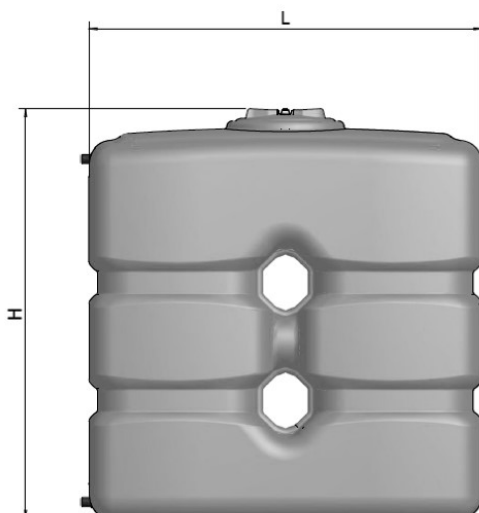
Cuve vendue non percée - merci de remplir la fiche de détermination "perçage des cuves de stockage d'eau"

Cuve non adaptée pour le transport d'eau.

Nos cuves sont expédiées sans moyen de déchargement. Il convient au client qui va recevoir la cuve de s'équiper du matériel nécessaire au déchargement de cette dernière.

Dans le cas où le client n'aurait pas de moyen de déchargement, nous pouvons proposer une option supplémentaire payante et sur devis.

Les solutions de stockage de l'eau RENSON sont destinées à l'abreuvement des animaux, à l'arrosage ou au nettoyage. Elles ne sont pas destinées à la consommation humaine.



ACCESSOIRES CONSEILLES

CODE 818373



ENSEMBLE FILTRATION

CODE 817814



COFFRET CONTRÔLE REMPLISSAGE
POUR CUVE A EAU

CODE 818253



COLLECTEUR DE GOUTTIERE
FILTRANT DN80/100