



POMPE HORIZONTALE 1000 L/MIN

380V 7.5KW EN INOX

CODE 818199

- + Robuste
- + Fiable
- + Pour utilisation intensive

TABLEAU TECHNIQUE

HMT max :	38 mètres	Tension :	380 V
Débit max :	1000 L/min	Puissance :	7,50 Kw
Longueur :	600 mm	Largeur :	345 mm
Hauteur :	310 mm	Poids :	76 kg

EN SAVOIR D'AVANTAGE

Description technique :

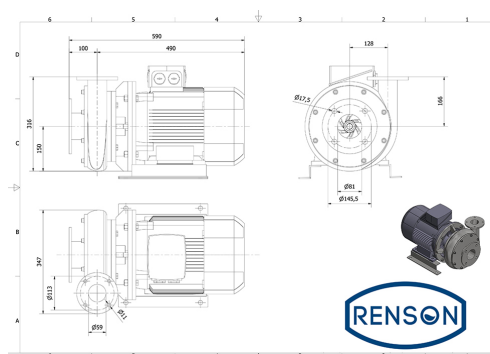
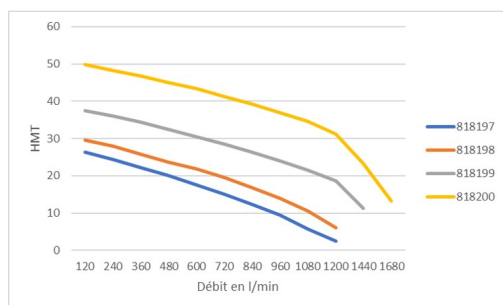
Pompe spécifique pour le pompage d'alimentation liquide.

- Robuste : entièrement en acier inoxydable
- Fiable : conçue pour une utilisation intensive dans les systèmes non volatils à fonctionnement continu 24h/24

Informations complémentaires :

Construction :

- Corps de pompe en fonte d'acier inoxydable à haute épaisseur
- Roue ouverte en fonte d'acier inoxydable de forte épaisseur
- Arbre de sortie du moteur électrique en acier inoxydable résistant à l'usure



CODE 818201

CODE 818202



BRIDE D'ENTREE EN INOX

POUR POMPES 818197 A 818200

BRIDE DE SORTIE EN INOX

POUR POMPES 818197 A 818200