



ELECTROVANNE CEME 2/2 ESM86 NF

A CDE ASSISTEE 24VCA 3/4'
NBR

CODE 818072

- + type ESM 86
- + à membrane assistée
- + normalement fermée (NF)

TABLEAU TECHNIQUE

Poids :	1 kg	Dimension A :	87 mm
Dimension B :	101 mm	Dimension C :	69 mm
Dimension D :	84 mm	:	

EN SAVOIR D'AVANTAGE

Description technique :

L'ESM 86 est une électrovanne 2/2 à commande assistée à membrane non attelée destinée au sectionnement automatique des réseaux de fluides courants tels que l'eau.
Elle fonctionne normalement fermée (NF) avec pression différentielle minimum de 0,3 bar.

Construction :

- corps laiton avec noyau et pièces internes en acier inoxydable
- membrane en NBR
- raccordement taraudé G

Informations complémentaires :

Limites d'emploi :

- Protection électrique : IP 65
- PS Fluide : 0 - 10 bar
- TS Fluide : -5°C / +80°C
- TS Ambiante : -10°C / +80°C (en courant continu, au-dessus de 40°C la pression différentielle maximum peut être réduite)

Caractéristiques hydrauliques :

- Passage : 20 mm
- Kv : 5.7 m³/h
- Diff. pression min : 0.3 bar
- Diff. pression max : 10 bar
- Bobine : B6,
- Temps de manoeuvre : 20-60 ms

Risque de condensation :

En cas d'utilisation de l'électrovanne dans un milieu humide il existe un risque de condensation entre le noyau et la bobine. Ce phénomène peut entraîner des dommages sur la bobine. Prévoyez dans ce cas d'utiliser le kit d'étanchéité renforcé.

Risque de gel :

Si le fluide de l'installation est susceptible de geler, prévoir un système de réchauffage de l'électrovanne adapté.

Montage :

Montage toutes positions sauf horizontal avec bobine tête en bas.

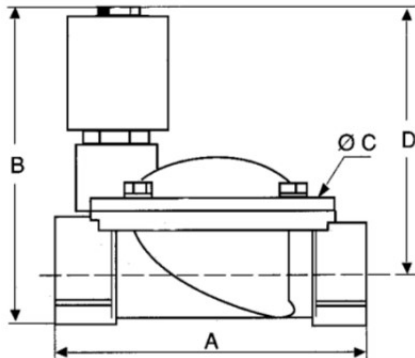
Respecter le sens de passage indiqué par la flèche marquée sur le corps.

L'installation d'un filtre en amont est recommandée.

Les électrovannes ne font pas office de clapet anti-retour. Un électrovanne NF au repos peut être traversée par un débit à contre flux. Prévoir dans ce cas l'installation d'un clapet anti-retour.

Entartrage :

les électrovannes utilisées sur des eaux dures et maintenues sous tension sur de longues périodes peuvent subir un entartrage bloquant leur fonctionnement.



ACCESSOIRES CONSEILLES

CODE 817814



COFFRET CONTRÔLE REMPLISSAGE

POUR CUVE A EAU