



PRESSOSTAT XMP 25 BAR ECA

CODE 818035

- + Pressostat 25bar
- + Ecart réglable 2 seuils
- + Taille de capteur de pression : 25 bar

TABLEAU TECHNIQUE

Profondeur :	98 mm	Largeur :	57 mm
Hauteur :	126 mm	:	

EN SAVOIR D'AVANTAGE

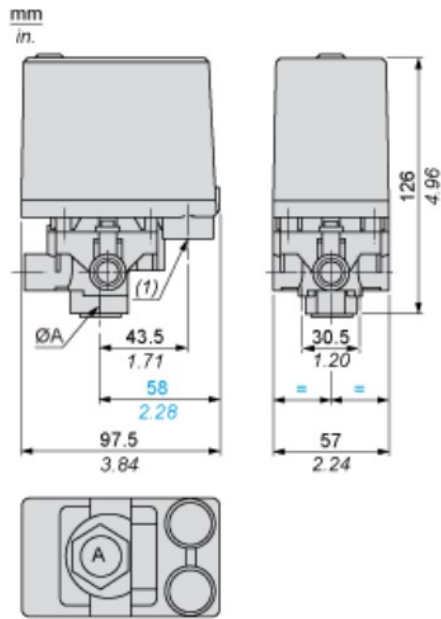
Description technique :

- Pressostat 25bar
- Ecart réglable 2 seuils
- Taille de capteur de pression : 25 bar
- Type de raccordement hydraulique : G 1/4 F
- Fluide contrôlé : Air (0...70 °C)
Eau douce (0...70 °C)
Eau de mer (0...70 °C)
- Entrée de câble : 2 entrées filetées pour presse-étoupe Pg 13,5
- Description des contacts : 2 "O" à action brusque
- Raccordement électrique : Borniers à vis-étrier, capacité de serrage minimum 2 x 4 mm²
- Type de circuit : Circuit de puissance
- Type d'écart : Différentiel réglable

Informations complémentaires :

- Plage réglage d'un paramètre inférieur : 0,1...20,5 bar
- Plage réglage Point Haut : 3,5...25 bar
- Minimum différentiel possible à faible réglage : 3,4 bar
- Minimum différentiel possible à fort réglage : 4,5 bar
- Écart maxi réalisable en haut de plage : 20 bar
- Pression de rupture : 100 bar
- Type de bornier : 4 bornes
- Actionneur pression : Membrane
- Matière en contact avec le fluide : Alliage zinc chromé
- Toile recouverte de nitrile
- Matière du coffret : PA imprégné de fibres de verre
- Position de montage : Toutes positions
- Vitesse de commande maximale : 10 cyc/mn
- Précision de répétition : 3,5 %
- [Ui] tension d'isolement : 500 V

- [Uimp] tension assignée de tenue aux chocs : 6 kV
- Résistance maximale entre bornes : 25 M?
- Endurance mécanique : 1000000 cycle
- Réglage : Écrou
- Tenue aux vibrations : 3 gn (f = 10...500 Hz)
- Tenue aux chocs mécaniques : 50 gn
- Classe de protection contre les chocs électriques : Classe I
- Degré de protection IP IP54



ØA = G 1/4