



POMPE DE RELEVAGE 380V 1,4KW

FONTE EAUX CHARGEES
VERT. DN32

CODE 817744

- + Solide structure en fonte qui apporte une très grande fiabilité
- + Usage intensif
- + Flotteur inclus



TABLEAU TECHNIQUE

HMT max :	28,50 mètres	Débit max :	180 l/min
Type de liquide :	Eaux très chargées	Application :	Domestique
Intensité d'utilisation :	intensif	Modèle :	GRIX
Tension :	400 V	Tour/min :	2850
Puissance absorbée :	1,70 kW	Puissance nominale :	1,40 kW
Ampérage :	3,50 A	DNR :	32
Poids :	27,50 kg	Hauteur :	425 mm
Largeur :	231 mm	Longueur :	189 mm
Dimensions de câble :	10 m	Matière :	Fonte

EN SAVOIR D'AVANTAGE

Description technique :

Pour quelle utilisation ?

Électropompes avec roue vortex pour des applications intenses en présence de liquides biologiques chargés, égouts, eaux de pluie et d'infiltration.

- Solide structure en fonte qui apporte une très grande fiabilité
- Accès facilité aux composants internes pour le nettoyage et la maintenance
- Usage intensif
- Flotteur inclus

Utilisation

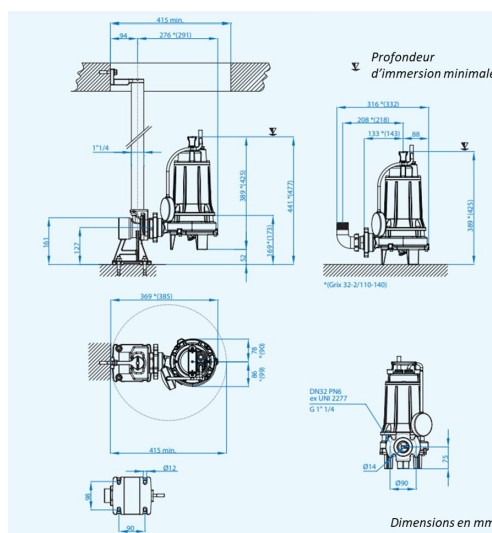
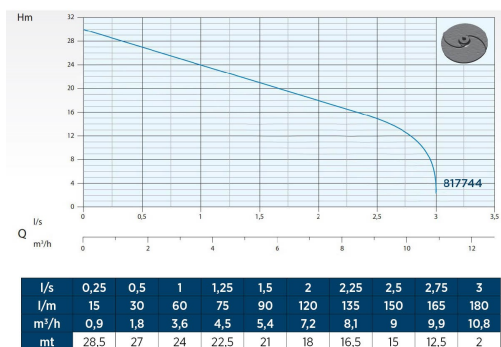
- Eaux très chargées avec particules solides
- Température du liquide à pomper : maximum 40°C pour une pompe totalement immergée

- Profondeur d'immersion maximale : 20 mètres
- DNR : G1"1/4
- Hauteur de refoulement maximale : 28.5 mètres
- PH du liquide : 6-10
- Débit max : 180 l/min
- Liquide à densité < 1.1kg/dm³

Informations complémentaires :

Caractéristiques:

- Pompe dilacératrice
- Corps de pompe et turbine vortex en fonte GG20
- Moteur à bain d'huile avec protections thermiques IP+68, classe F
- Triphasée
- Câble de 10m
- Poignée de levage et de transport en nylon dur
- Arbre moteur en acier inoxydable AISI 420
- Excellente circulation des particules solides



ACCESSOIRES CONSEILLES

CODE 818568



KIT ACCESSOIRES POUR
POMPES GRIX & GX

CODE 818520



4 METRES DE CORDE
AVEC ECROU DE SERRAGE

CODE 815492



PIED D'ACCOUPLMENT
DN50 PN10

CODE 815496



PIED D'ASSISE TYPE A

1"1/4 MALE - G 2" FEMELLE

CODE 815498



PIED D'ASSISE TYPE B

1"1/4 MALE - G 2" FEMELLE