



## POMPE DE RELEVAGE 380V 0,9KW

FONTE EAUX CHARGEES  
VERT. DN32

**CODE 817742**

- + Solide structure en fonte qui apporte une très grande fiabilité
- + Usage intensif
- + Flotteur inclus



### TABLEAU TECHNIQUE

Débit max :	165 l/min	HMT max :	21 m
Type de liquide :	Eaux très chargées	Intensité d'utilisation :	intensif
Application :	Domestique	Tension :	400 V
Modèle :	GRIX	Tour/min :	2850
Puissance absorbée :	1,20 kW	Puissance nominale :	0,90 kW
Ampérage :	2,10 A	DNR :	32
Poids :	21,50 kg	Hauteur :	389 mm
Largeur :	221 mm	Longueur :	164 mm
Dimensions de câble :	10 m	Matière :	Fonte

### EN SAVOIR D'AVANTAGE

#### Description technique :

Pour quelle utilisation ?

Électropompes avec roue vortex pour des applications intenses en présence de liquides biologiques chargés, égouts, eaux de pluie et d'infiltration.

- Solide structure en fonte qui apporte une très grande fiabilité
- Accès facilité aux composants internes pour le nettoyage et la maintenance
- Usage intensif
- Flotteur inclus

Utilisation

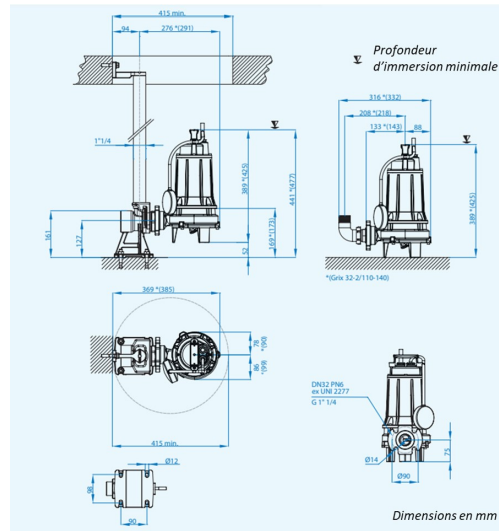
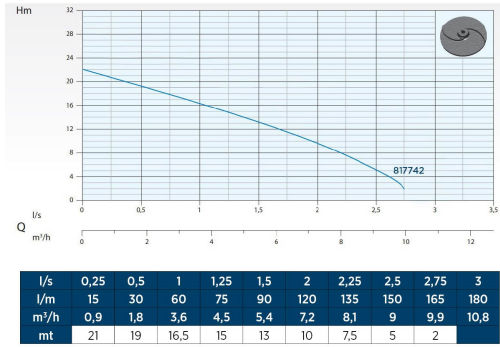
- Eaux très chargées avec particules solides
- Température du liquide à pomper : maximum 40°C pour une pompe totalement immergée

- Profondeur d'immersion maximale : 20 mètres
- DNR : G1"1/4
- Hauteur de refoulement maximale : 21 mètres
- PH du liquide : 6-10
- Débit max : 165 l/min
- Liquide à densité < 1.1kg/dm<sup>3</sup>

**Informations complémentaires :**

**Caractéristiques:**

- Pompe dilacératrice
- Corps de pompe et turbine vortex en fonte GG20
- Moteur à bain d'huile avec protections thermiques IP+68, classe F
- Triphasée
- Câble de 10m
- Poignée de levage et de transport en nylon dur
- Arbre moteur en acier inoxydable AISI 420
- Excellente circulation des particules solides



**ACCESSOIRES CONSEILLES**

CODE 818568



**KIT ACCESSOIRES POUR**  
POMPES GRIX & GX

CODE 818520



**4 METRES DE CORDE**  
AVEC ECROU DE SERRAGE

CODE 815492



**PIED D'ACCOUPLMENT**  
DN50 PN10

CODE 815496



**PIED D'ASSISE TYPE A**

1"1/4 MALE - G 2" FEMELLE

CODE 815498



**PIED D'ASSISE TYPE B**

1"1/4 MALE - G 2" FEMELLE