



## POMPE SUPERME DN120 3M 18.5KW

25CV GALVA ATTACHE  
MURALE

**CODE 817339**

**+** POMPE DE SURFACE DE  
BRASSAGE ET DE TRANSFERT À  
COLONNE ÉLECTRIQUE

Avantages :

**+** Performance de coupe exceptionnelle

**+** Lisier pompable directement pour  
l'épandage

**+** Transmission en bain d'huile (sans  
entretien)

### CONDITIONS D'UTILISATION

Cette pompe est adaptée pour le mélange et relevage des lisiers épais. Elle est adaptée pour la malaxage et l'homogénéisation du lisier ainsi que son pompage. Grâce à sa puissance d'entraînement, elle est particulièrement appropriée pour le traitement des effluents riches en matières solides

...

## TABLEAU TECHNIQUE

Type de roue :	Couteau contre-couteau	Taux de matière sèche max. :	9 %
Puissance :	18,50 kW	Diamètre :	120
Modèle :	SUPER ME 120	:	

## EN SAVOIR D'AVANTAGE

### Description technique :

POMPE DE SURFACE DE BRASSAGE ET DE TRANSFERT À COLONNE ÉLECTRIQUE

Avantages :

- Performance de coupe exceptionnelle
- Lisier pompable directement pour l'épandage
- Transmission en bain d'huile (sans entretien)

### CONDITIONS D'UTILISATION

Cette pompe est adaptée pour le mélange et relevage des lisiers épais. Elle est adaptée pour la malaxage et l'homogénéisation du lisier ainsi

que son pompage. Grâce à sa puissance d'entraînement, elle est particulièrement appropriée pour le traitement des effluents riches en matières solides > 3,00 m pour pré-fosse de 2,60 à 3,00 m > 18.5 kW

**Informations complémentaires :**

**DESCRIPTION TECHNIQUE**

- Pompe broyeuse à axe vertical, fixée sur la paroi et actionnée par moteur électrique IP55
- Arbre de corps de pompe en acier inox AISI 304
- Transmission en bain d'huile (sans entretien)
- Turbine en acier
- Couteaux estampés en acier au manganèse
- Fixation murale en acier galvanisé ou option avec chariot 2 roues en acier galvanisé

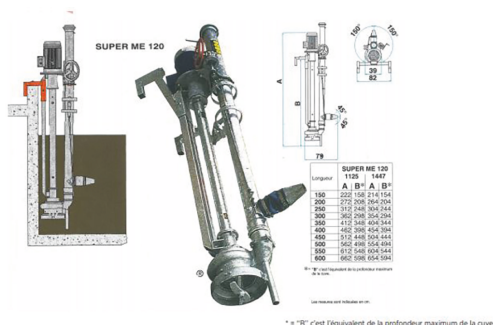
Options disponibles :

817218 ARMOIRE DE COMMANDE 18,5 KW DEMARRAGE PROGRESSIF

817346 VANNE 3 VOIES D. 120

817415 Kit raccordement 5,00 m pour SUPER ME 120

817429 Kit de liaison pour SUPER ME 120



**ACCESSOIRES CONSEILLES**

CODE 817218



**ARMOIRE DE COMMANDE 18,5 KW  
DEMARRAGE PROGRESSIF**

CODE 817346



**VANNE 3 VOIES D. 120**

CODE 817415



**KIT DE RACCORDEMENT POUR  
POMPES SUPER ET SUPER ME 120**