



POMPE SUPERME D120 2.5M 18,5KW

25CV GALVA GARNITURE SICA

CODE 817338

+ POMPE DE SURFACE DE BRASSAGE ET DE TRANSFERT À COLONNE ÉLECTRIQUE

Avantages :

+ Performance de coupe exceptionnelle

+ Lisier pompable directement pour l'épandage

+ Transmission en bain d'huile (sans entretien)

CONDITIONS D'UTILISATION

Cette pompe est adaptée pour le mélange et relevage des lisiers épais. Elle est adaptée pour la malaxage et l'homogénéisation du lisier ainsi que son pompage. Grâce à sa puissance d'entraînement, elle est particulièrement appropriée pour le traitement des effluents riches en matières solides

...



TABLEAU TECHNIQUE

Type de roue :	Couteau contre-couteau	Taux de matière sèche max. :	9 %
Puissance :	18,5 kW	Diamètre :	120
Modèle :	SUPER ME 120	:	

EN SAVOIR D'AVANTAGE

Description technique :

POMPE DE SURFACE DE BRASSAGE ET DE TRANSFERT À COLONNE ÉLECTRIQUE

Avantages :

- Performance de coupe exceptionnelle
- Lisier pompable directement pour l'épandage

- Transmission en bain d'huile (sans entretien)

CONDITIONS D'UTILISATION

Cette pompe est adaptée pour le mélange et relevage des lisiers épais. Elle est adaptée pour la malaxage et l'homogénéisation du lisier ainsi que son pompage. Grâce à sa puissance d'entraînement, elle est particulièrement appropriée pour le traitement des effluents riches en matières solides

- > 2,50 m pour pré-fosse de 2,10 à 2,50 m
- > 18.5 kW

Informations complémentaires :

DESCRIPTION TECHNIQUE

- Pompe broyeuse à axe vertical, fixée sur la paroi et actionnée par moteur électrique IP55
- Arbre de corps de pompe en acier inox AISI 304
- Transmission en bain d'huile (sans entretien)
- Turbine en acier
- Couteaux estampés en acier au manganèse
- Fixation murale en acier galvanisé ou option avec chariot 2 roues en acier galvanisé

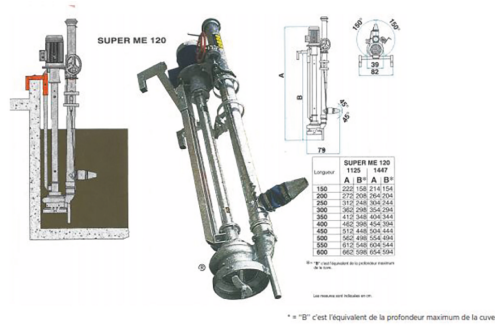
Options disponibles :

817218 ARMOIRE DE COMMANDE 18,5 KW DEMARRAGE PROGRESSIF

817346 VANNE 3 VOIES D. 120

817415 Kit raccordement 5,00 m pour SUPER ME 120

817429 Kit de liaison pour SUPER ME 120



ACCESSOIRES CONSEILLES

CODE 817218



ARMOIRE DE COMMANDE 18,5 KW
DEMARRAGE PROGRESSIF

CODE 817346



VANNE 3 VOIES D. 120

CODE 817415



KIT DE RACCORDEMENT POUR
POMPES SUPER ET SUPER ME 120