



## PPE DODA SUPER ME120 3M 11KW G

15CV GALVA GARNITURE SICA

### CODE 817325

**+** POMPE DE SURFACE DE BRASSAGE ET DE TRANSFERT À COLONNE ÉLECTRIQUE

Avantages :

**+** Performance de coupe exceptionnelle

**+** Lisier pompable directement pour l'épandage

**+** Transmission en bain d'huile (sans entretien)

#### CONDITIONS D'UTILISATION

Cette pompe est adaptée pour le mélange et relevage des lisiers épais. Elle est adaptée pour la malaxage et l'homogénéisation du lisier ainsi que son pompage. Grâce à sa puissance d'entraînement, elle est particulièrement appropriée pour le traitement des effluents riches en matières solides

...



## TABLEAU TECHNIQUE

Type de roue :	Couteau contre-couteau	Taux de matière sèche max. :	9 %
Puissance :	11 kW	Diamètre :	120
Modèle :	SUPER ME 120	:	

## EN SAVOIR D'AVANTAGE

### Description technique :

POMPE DE SURFACE DE BRASSAGE ET DE TRANSFERT À COLONNE ÉLECTRIQUE

Avantages :

- Performance de coupe exceptionnelle
- Lisier pompable directement pour l'épandage

- Transmission en bain d'huile (sans entretien)

## CONDITIONS D'UTILISATION

Cette pompe est adaptée pour le mélange et relevage des lisiers épais. Elle est adaptée pour la malaxage et l'homogénéisation du lisier ainsi que son pompage. Grâce à sa puissance d'entraînement, elle est particulièrement appropriée pour le traitement des effluents riches en matières solides

- > 3,00 m pour pré-fosse de 2,60 à 3,00 m
- > 11 kW

## Informations complémentaires :

### DESCRIPTION TECHNIQUE

- Pompe broyeuse à axe vertical, fixée sur la paroi et actionnée par moteur électrique IP55
- Arbre de corps de pompe en acier inox AISI 304
- Transmission en bain d'huile (sans entretien)
- Turbine en acier
- Couteaux estampés en acier au manganèse
- Fixation murale en acier galvanisé ou option avec chariot 2 roues en acier galvanisé

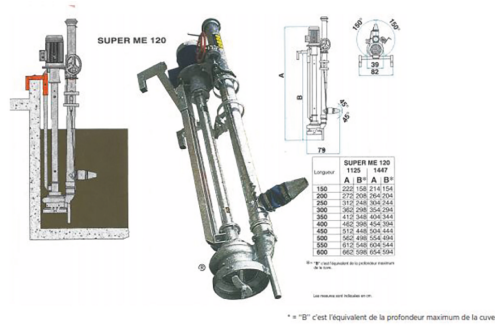
Options disponibles :

817216 ARMOIRE DE COMMANDE 11 KW DEMARRAGE PROGRESSIF

817346 VANNE 3 VOIES D. 120

817415 Kit raccordement 5,00 m pour SUPER ME 120

817429 Kit de liaison pour SUPER ME 120



## ACCESSOIRES CONSEILLES

CODE 817216



**ARMOIRE DE COMMANDE 11 KW**  
DEMARRAGE PROGRESSIF

CODE 817346



**VANNE 3 VOIES D. 120**

CODE 817415



**KIT DE RACCORDEMENT POUR**  
POMPES SUPER ET SUPER ME 120