



## COFFRET POMPE 102756 &

KIT ACCESSOIRES 817112

### CODE 817060

- + Pompe vendue avec son kit d'accessoires
- + Supporte une eau chargée de particules solides et matières fibreuses
- + Broye toutes les particules dès leur entrée dans la pompe grâce à ses couteaux et contre-couteaux
- + 226;ce à ses couteaux et contre-couteaux



## TABLEAU TECHNIQUE

Type de roue :	Couteau contre couteau	HMT max :	14,70 mètres
Débit max :	2400 l/min	Granulométrie max :	28 mm
Taux de matière sèche max :	9 %	Modèle :	PTS 100
Tension :	380 V	Puissance :	7,50 kW
Ampérage :	15,30 A	Tour/min :	1450
Couplage :	Etoile	DNR :	100
Hauteur :	767 mm	Largeur :	436 mm
Longueur :	345	Poids :	128 kg
Pompe RENSON utilisée :	102756	:	

## EN SAVOIR D'AVANTAGE

### Description technique :

Relever des eaux chargées dans des applications agricoles (lisier, ...)

- Application : Elevage

- Pompe vendue avec son kit d'accessoires
- Supporte une eau chargée de particules solides et matières fibreuses
- Broye toutes les particules dès leur entrée dans la pompe grâce à ses couteaux et contre-couteaux
- Traitement spécifique possible sur demande (notamment pour des applications avec farine de paille)

- Coffret pompe de relevage triphasée couteau contre couteau 7,5kW DN 100 (code 102756) avec kit accessoires (code 817112)

- Rappel de la composition du kit :

483160 COLLIER DE SERRAGE TOURILLON W1 ACIER ZINGUE Ø 104 112 x 2  
818564 5 METRES TUYAU EPDM Ø102x114  
105171 KIT DE RACCORDEMENT DROIT ROND/CANNELE GALVA Ø 100 RAC JOINT VIS ECR  
854609 CHASSIS DE SOUTIEN HORIZONTAL GALVA POUR POMPE DN100  
817214 ARMOIRE DE COMMANDE 7,5 KW DEMARR. PROGRESSIF V.2020  
811133 SONDE DE NIVEAU A LISIER

### Informations complémentaires :

Cadre d'utilisation :

- > Eaux chargées de particules solides
- > Usage intensif
- > Doit travailler en immersion complète dans le liquide pompé (qui assure de l'extérieur le refroidissement du moteur)
- > Température du liquide à pomper : maximum 40°C
- > Profondeur d'immersion maximale : 20 mètres
- > DNR : 4" / DN100
- > Granulométrie maximum : 28 mm
- > Taux de matière sèche maximum : 12%
- > Plage de pH du liquide pompé : 5÷12
- > Hauteur de refoulement maximale : 14,7 mètres

Caractéristiques techniques :

Construction

Pompe dilacératrice en fonte

Couteaux en acier au chrome vanadium facilement interchangeables

Arbre moteur en acier inoxydable

Garniture mécanique en carbure de silicium côté hydraulique, garniture mécanique côté moteur

Livré avec 10 mètres de câble

Moteur IE1

Triphasé, bobinage 380V - 50 Hz

Rotor à cage d'écureuil

3 sondes thermiques incorporées dans le bobinage du moteur pour une protection au-delà de 132°C

Vitesse de rotation : 1 450 tours / minute

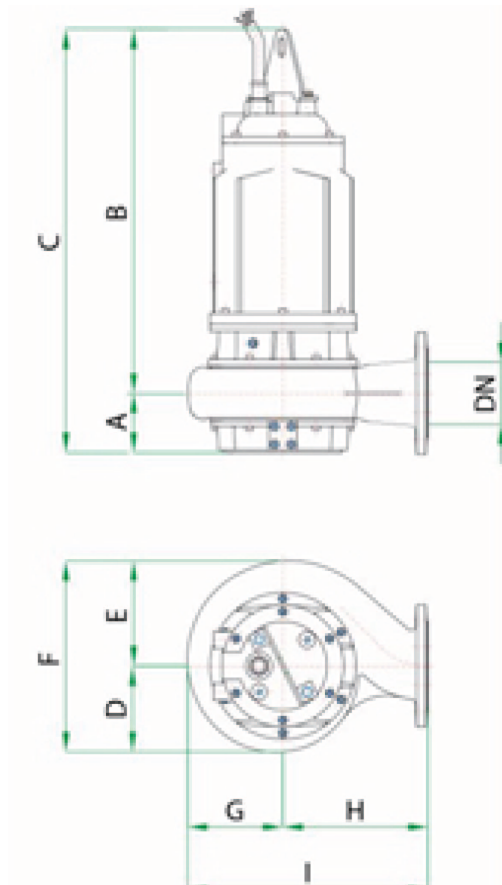
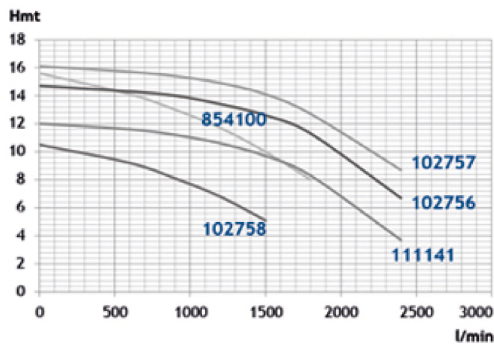
Indice de protection IP68 - classe F

Plage de fonctionnement

Pour HMT 14,7 mètres = débit de 0 m<sup>3</sup>/h ; 0 l/min

Pour HMT 6,7 mètres = débit de 144 m<sup>3</sup>/h ; 2 400 l/min

Consulter la courbe pour plus d'informations



---

## ACCESSOIRES CONSEILLES

---

CODE **818564**



**5 METRES DE TUYAU EPDM**

Ø102x114