



## COFFRET POMPE 854290 &

KIT ACCESSOIRES 817000

### CODE 817022



+ Pompe vendue avec son kit d'accessoires



+ Résistance dans le temps et face à la corrosion



+ Pratique : la pompe se remet en route seule lorsque le niveau d'eau remonte



## TABLEAU TECHNIQUE

IMMERSION MAX :	5 m	HMT max :	8,75 mètres
Débit max :	130 l/min	Type de liquide :	Eaux claires
Application :	domestique	Intensité d'utilisation :	occasionnel
Granulométrie maximale :	5 mm	Puissance nominale :	0,42 kW
Ampérage :	1,60 A	Puissance nominale :	0,56 HP
Tension :	230 V	Puissance :	0,42 kW
DNR :	1"1/4 - 32	Hauteur :	349 mm
Largeur :	201 mm	Longueur :	160 mm
Poids :	5,70 kg	Pompe RENSON utilisée :	854290

## EN SAVOIR D'AVANTAGE

### Description technique :

- Pompe vendue avec son kit d'accessoires
- Résistance dans le temps et face à la corrosion
- Pratique : la pompe se remet en route seule lorsque le niveau d'eau remonte
- Sécurité manque d'eau et re démarrage automatique grâce au flotteur
- Protection moteur en cas de surchauffe (arrêt automatique de la pompe)
- Facile à installer : il suffit de raccorder le tuyau d'évacuation et de la brancher

### Informations complémentaires :

Cette pompe a été conçue pour vider des locaux inondés, ... (eau sans particules)

Application :  
- Domestique

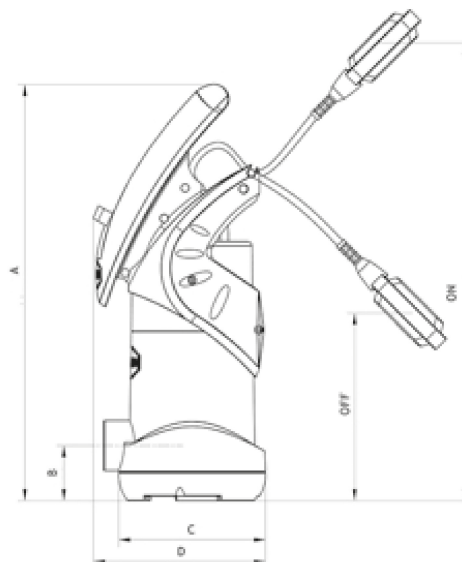
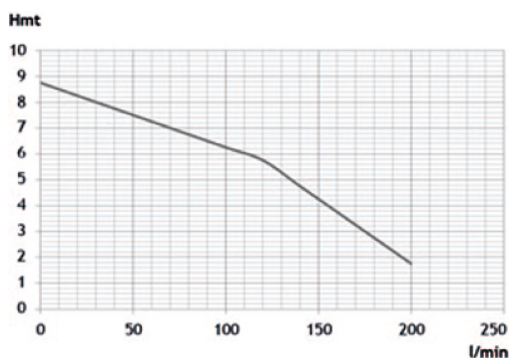
Utilisation :  
- Doit travailler en immersion complète dans le liquide pompé (qui assure de l'extérieur le refroidissement du moteur)  
- Température du liquide à pomper : maximum 40°C

Construction :  
- Corps de pompe et turbine vortex en plastique  
- Arbre en acier inoxydable SUS304  
- Etanchéité par garniture mécanique céramique/carbone + bague à lèvres  
- Flotteur réglable, fonctionne en marche forcée ou automatiquement  
- Livrée avec flotteur et 10 mètres de câble électrique

Moteur :  
- Monophasé, bobinage 230V - 50 Hz  
- Protection thermique et condensateur incorporés  
- Chambre de connexion des câbles isolée  
- Indice de protection IP68 - classe F

Plage de fonctionnement  
Pour HMT 8,75 mètres = débit de 0 m<sup>3</sup>/h ; 0 l/min  
Pour HMT 1,75 mètres = débit de 7,8 m<sup>3</sup>/h ; 130 l/min  
Consulter la courbe pour plus d'informations

Composition du kit :  
369040 COLLIER SERRAGE INOX Ø 32 - 50 x 2  
817104 5 METRES DE TUYAU SPIRALEX Ø 32



## ACCESSOIRES CONSEILLES

CODE 818520



**4 METRES DE CORDE**

AVEC ECROU DE SERRAGE