



CUVE STOCKAGE FUEL PEHD 750L

STATION 230V 50L/M - SEMI
PRO

CODE 814429

- + Station ECO sans compteur
- + Débit sortie pompe : 50 L/min
- + 4 m de tuyau de refoulement avec raccords sertis



TABLEAU TECHNIQUE

Capacité :	750 L	Capacité utile de remplissage :	712 L
Matière :	PEHD	Largeur :	660 mm
Longueur :	1200 mm	Hauteur :	1480 mm
Tension :	230 V	Liquide :	Gasoil/GNR/XTL/HVO
Débit pompe :	50 L/min	Flexible distribution :	4 m
Pistolet :	Automatique	:	:

EN SAVOIR D'AVANTAGE

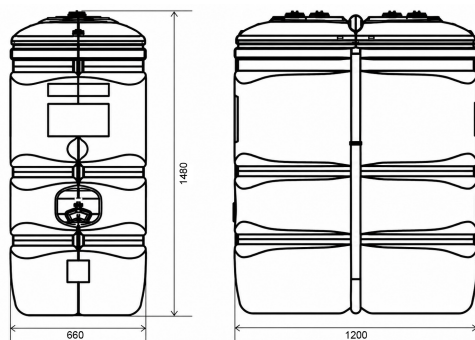
Description technique :

- Station ECO sans compteur
- Débit sortie pompe : 50 L/min
- 4 m de tuyau de refoulement avec raccords sertis
- Pistolet Automatique
- Réservoir en PEHD double parois garantis 10 ans
- Traitement ANTI UV
- Contrôle optique des fuites
- Jauge graduée
- Renforts latéraux métalliques
- Poignées pour le transport à vide
- Canne d'aspiration
- Flexible de jonction 1,5 m
- Permet le raccordement direct à une station de distribution
- Bouchon event M2"

Informations complémentaires :

- Traitement Anti-UV

- Economique
- Solution optimale pour les petits espaces et les passages de porte
- Jumelage possible
- Conformes à la réglementation



ACCESSOIRES CONSEILLES

CODE 857203



ENROULEUR ACIER POUR GASOIL

EQUIPE FLEXIBLE 8M EN 1"

CODE 853356



KIT DE LIAISON POUR JUMELAGE

DE 2 CUVES

CODE 145574



KIT DE SANGLAGE

POUR FIXATION CUVE AU SOL