



POMPE DE RELEVAGE TRI FONTE

ROUE MONOCANALE 5,5KW
DN80

CODE 810219

- + Hautes performances : roue ouverte monocanale
- + Fiabilité de travail maximale, même en présence de liquides contenant des fibres et des corps solides en suspension : coupe-fibre intégré
- + Capteur d'humidité de série
- + Résistant : tous les principaux composants sont fabriqués en fonte GG20



TABLEAU TECHNIQUE

Type de roue :	Roue monocanale	HMT max :	26 mètres
Débit max :	1920 l/min	Granulométrie max :	60 mm
Taux de matière sèche max :	5 %	Modèle :	A2-80
Tension :	380 V	Puissance :	5,50 kW
Ampérage :	11,50 A	Tour/min :	2850
DNR :	80	Hauteur :	528 mm
Largeur :	358 mm	Longueur :	753
Poids :	92 kg	:	

EN SAVOIR D'AVANTAGE

Description technique :

Cette pompe de relevage est utilisée pour le pompage et la vidange liquides clairs et eaux usées. Ses hautes performances la rendent utile dans une variété d'applications : usines de traitement d'eaux, installations industrielles, fermes d'élevage.

Cadre d'utilisation :

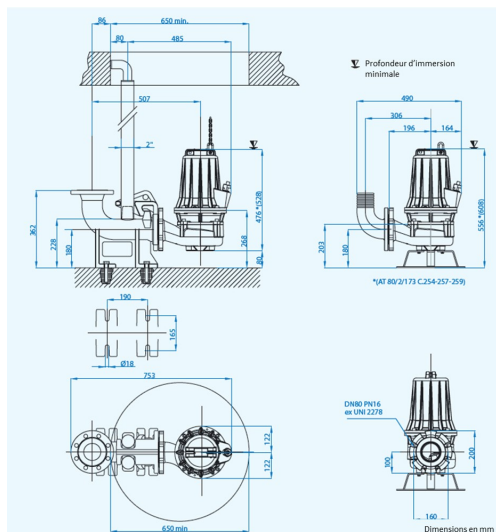
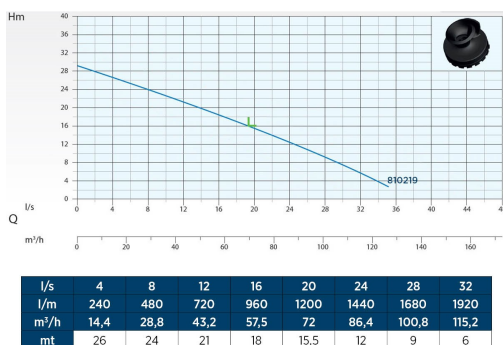
- Applications : domestiques, professionnelles, industries, élevages
- Usage intensif
- Débit max : 1 920 l/min ; 115,2 m³/h
- HMT max : 26 mètres

- Température maximale du liquide : 40°C avec la pompe complètement immergée
- Le refroidissement est effectué par le liquide dans lequel la pompe est immergée.
- Profondeur d'immersion maximale : 20 mètres
- Plage de pH autorisée : 6-10
- Densité de liquide maximum : 1,1 kg/dm³
- Granulométrie max : 60 mm
- Moteur triphasé
- Puissance : 5,5 kW
- Ampérage : 11,5 A
- Tension : 400 V ±5 %
- Fréquence : 50Hz ±2%
- DNR : DN80 PN16

Informations complémentaires :

Construction :

- Poignée en acier inoxydable AISI 416
- Couvercle, carter moteur, bride support de roulement, roue monocanale, corps de pompe en fonte GG20
- Arbre moteur en acier inoxydable AISI 420
- Garniture mécanique côté moteur en céramique/graphite
- Garniture mécanique côté turbine en carbure de silicium
- Presse-étoupe en acier inoxydable AISI 316 moulé sous pression
- Capteur d'humidité intégré
- Moteur asynchrone 2 pôles avec rotor cage écureuil
- Protection thermique intégrée
- Classe d'isolation du stator F
- Indice de protection IP 68
- 2850 tours / minute



ACCESSOIRES CONSEILLÉS

CODE 818571



KIT ACCESSOIRES POUR
POMPES AT / VT / DNA / DNB 80

CODE 818520



4 METRES DE CORDE
AVEC ECROU DE SERRAGE

CODE 815347



PIED D'ASSISE DN80 PN16