



## POMPE DE RELEVAGE TRI FONTE

ROUE MONOCANALE 18KW  
DN150

### CODE 810075

- + Hautes performances : roue ouverte monocanale
- + Fiabilité de travail maximale, même en présence de liquides contenant des fibres et des corps solides en suspension : coupe-fibre intégré
- + Capteur d'humidité de série
- + Résistant : tous les principaux composants sont fabriqués en fonte GG20



## TABLEAU TECHNIQUE

Type de roue :	Roue monocanale	HMT max :	27 mètres
Débit max :	6600 l/min	Granulométrie max :	120 mm
Taux de matière sèche max :	5 %	Modèle :	A4-150
Tension :	380 V	Puissance :	18 kW
Ampérage :	39,70 A	Tour/min :	1450
DNR :	150	Hauteur :	806 mm
Largeur :	632 mm	Longueur :	1181
Poids :	308 kg	:	

## EN SAVOIR D'AVANTAGE

### Description technique :

Cette pompe de relevage est utilisée pour le pompage et la vidange liquides clairs et eaux usées. Ses hautes performances la rendent utile dans une variété d'applications : usines de traitement d'eaux, installations industrielles, fermes d'élevage.

#### Cadre d'utilisation :

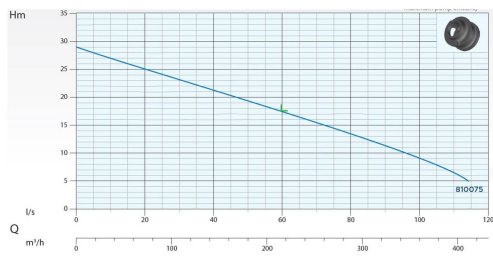
- Applications : professionnelles, industries, élevages
- Usage intensif
- Débit max : 6 600 l/min ; 396 m<sup>3</sup>/h
- HMT max : 27 mètres

- Température maximale du liquide : 40°C avec la pompe complètement immergée
- Le refroidissement est effectué par le liquide dans lequel la pompe est immergée.
- Profondeur d'immersion maximale : 20 mètres
- Plage de pH autorisée : 6-10
- Densité de liquide maximum : 1,1 kg/dm<sup>3</sup>
- Granulométrie max : 120 mm
- Moteur triphasé
- Puissance : 18 kW
- Ampérage : 39,7 A
- Tension : 400 V ±5 %
- Fréquence : 50Hz ±2%
- DNR : DN150 PN16

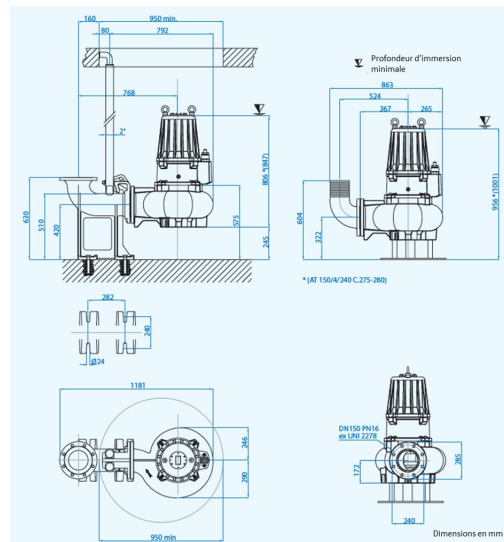
### Informations complémentaires :

#### Construction :

- Poignée en acier inoxydable AISI 416
- Couvercle, carter moteur, bride support de roulement, roue monocanale, corps de pompe en fonte GG20
- Arbre moteur en acier inoxydable AISI 420
- Double garniture mécanique
- Garniture mécanique côté moteur en céramique/graphite
- Garniture mécanique côté turbine en carbure de silicium
- Presse-étoupe en acier inoxydable AISI 316 moulé sous pression
- Capteur d'humidité intégré
- Moteur asynchrone 4 pôles avec rotor cage écureuil
- Protection thermique intégrée
- Classe d'isolation du stator F
- Indice de protection IP 68
- 1450 tours / minute



l/s	10	20	30	40	50	60	70	80	90	110
l/m	600	1200	1800	2400	3000	1600	4200	4800	5400	6600
m <sup>3</sup> /h	36	72	108	144	180	216	252	288	324	396
mt	27	25	23	21	19,5	17,5	15,5	13,5	11	6,5



## ACCESSOIRES CONSEILLÉS

CODE 818570



**KIT ACCESSOIRES POUR**  
POMPES A4-150

CODE 818520



**4 METRES DE CORDE**  
AVEC ECROU DE SERRAGE

CODE 815495



**PIED D'ASSISE DN150 PN16**  
ENTREE HAUTE