



CUVE STOCKAGE FUEL PEHD 2000L

STATION 230V 50L/M
ESSENTIEL+

CODE 141288

+ Station sur plaque monophasé 230V

+ Débit de 50L/min

+ Filtration à cartouche



TABLEAU TECHNIQUE

Capacité :	2000 L	Capacité utile de remplissage :	1900 L
Matière :	PEHD	Poids à vide :	145 Kg
Largeur :	770 mm	Longueur :	2200 mm
Hauteur :	1900 mm	Tension :	230 V
Débit pompe :	50 L/min	Liquide :	Gasoil/GNR/XTL/HVO
Flexible distribution :	6 m	Pistolet :	Automatique

EN SAVOIR D'AVANTAGE

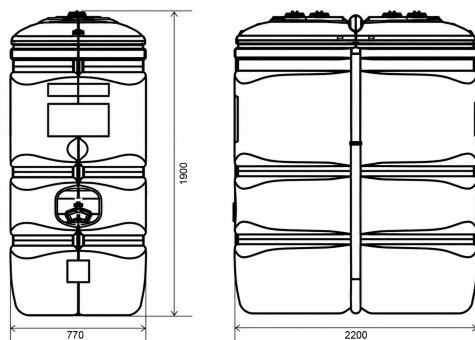
Description technique :

- Station sur plaque monophasé 230V
- Débit de 50L/min
- Filtration à cartouche
- Flexible de refoulement 6 m à raccords sertis
- Pistolet automatique avec raccords tournants
- Réservoir en PEHD double parois garantis 10 ans
- Traitement ANTI UV
- Contrôle optique des fuites
- Renforts latéraux métalliques
- Poignées pour le transport à vide
- Jauge graduée
- Canne d'aspiration
- Flexible de jonction 1,5m (permet le raccordement direct à la station de distribution)
- Bouchon event M2"

Informations complémentaires :

- Solution économique de stockage fuel
- Solution optimale pour les petits espaces et les passages de porte

- Cuve renforcée, traitée anti-uv et anti odeurs.
- Jumelage possible
- Conformes à la réglementation
- Produits acceptés : fioul, gazole, GNR.



ACCESSOIRES CONSEILLES

CODE 857203



ENROULEUR ACIER POUR GASOIL

EQUIPE FLEXIBLE 8M EN 1"

CODE 853356



KIT DE LIAISON POUR JUMELAGE

DE 2 CUVES

CODE 145574



KIT DE SANGLAGE

POUR FIXATION CUVE AU SOL