



CUVE STOCKAGE FUEL PEHD 2000L

NUE

CODE 141287

+ Réservoir en PEHD double parois garantis 10 ans

+ Traitement ANTI UV

+ Contrôle optique des fuites



TABLEAU TECHNIQUE

Capacité :	2000 L	Capacité utile de remplissage :	1900 L
Matière :	PEHD	Poids à vide :	131 Kg
Largeur :	770 mm	Longueur :	2200 mm
Hauteur :	1900 mm	:	

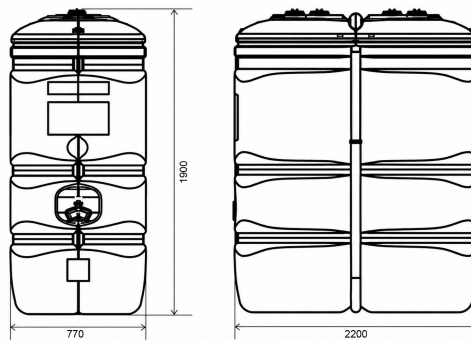
EN SAVOIR D'AVANTAGE

Avantages produit :

- Réservoir en PEHD double parois garantis 10 ans
- Traitement ANTI UV
- Contrôle optique des fuites
- Jauge graduée
- Renforts latéraux métalliques
- Poignées pour le transport à vide

Description technique :

- Solution économique de stockage fuel
- Solution optimale pour les petits espaces
- Cuve renforcée, traitée anti-uv et anti odeurs.
- Jumelage possible
- Conformes à la réglementation
- Produits acceptés : fioul FOD, gazole, GNR, huiles, AdBlue®, produits chimiques,...



ACCESSOIRES CONSEILLES

CODE 853036



BOUCHON EVENT MALE 2"

POUR CUVE FUEL