



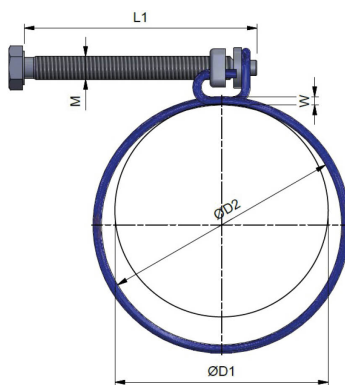
## COLLIER DE SERRAGE FIL ACIER

ZINGUE W1 DIAMETRE 26/30

CODE 137192

### TABLEAU TECHNIQUE

### EN SAVOIR D'AVANTAGE



Code article	Ø1		Fil	W1			Fil	W2			Serrage	Frottement
	Min	Max		Ø1	Ø2	Ø3		Ø1	Ø2	Ø3		
137192	26	30	2,2	40	6	10	2	40	6	10	Ø10	Ø10
137193	26	30	2,2	40	6	10	2	40	6	10	Ø10	Ø10
137194	26	30	2,2	40	6	10	2	40	6	10	Ø10	Ø10
137195	26	30	2,2	40	6	10	2	40	6	10	Ø10	Ø10
137196	26	30	2,2	40	6	10	2	40	6	10	Ø10	Ø10
137197	26	30	2,2	40	6	10	2	40	6	10	Ø10	Ø10
137198	26	30	2,2	40	6	10	2	40	6	10	Ø10	Ø10
137199	26	30	2,2	40	6	10	2	40	6	10	Ø10	Ø10
137200	26	30	2,2	40	6	10	2	40	6	10	Ø10	Ø10
137201	26	30	2,2	40	6	10	2	40	6	10	Ø10	Ø10
137202	26	30	2,2	40	6	10	2	40	6	10	Ø10	Ø10
137203	26	30	2,2	40	6	10	2	40	6	10	Ø10	Ø10
137204	26	30	2,2	40	6	10	2	40	6	10	Ø10	Ø10
137205	26	30	2,2	40	6	10	2	40	6	10	Ø10	Ø10
137206	26	30	2,2	40	6	10	2	40	6	10	Ø10	Ø10
137207	26	30	2,2	40	6	10	2	40	6	10	Ø10	Ø10
137208	26	30	2,2	40	6	10	2	40	6	10	Ø10	Ø10
137209	26	30	2,2	40	6	10	2	40	6	10	Ø10	Ø10
137210	26	30	2,2	40	6	10	2	40	6	10	Ø10	Ø10

\* Tous les serrés fil Ø10 et Ø12 sont assortis avec Ø10 et Ø12 respectivement.