



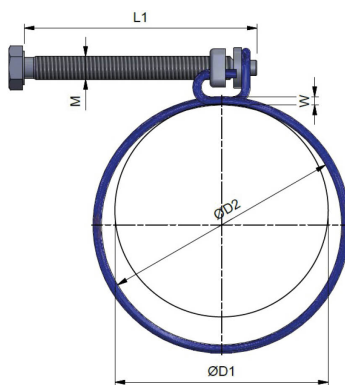
COLLIER DE SERRAGE FIL ACIER

ZINGUE W1 DIAMETRE 20/24

CODE 137191

TABLEAU TECHNIQUE

EN SAVOIR D'AVANTAGE



Code article	Min		Max		W1		W2		W3		Serrage	Frottement
	Ø1	Ø2	Ø1	Ø2	Ø1	Ø2	Ø1	Ø2	Ø1	Ø2		
137191	11	11	1,8	30	5	8	2	30	6	10	20N	40N
137192	20	20	2,2	40	6	10	2	40	6	10	20N	40N
137193	26	26	2,2	40	8	10	2	40	6	10	20N	40N
137194	37	40	2,2	40	6	10	2	40	6	10	20N	40N
137195	43	40	2,2	50	6	10	2	40	6	10	20N	40N

* Tous les serrés fil Ø10C et W1 sont assortis avec Ø10 et Ø12 à titre illustratif.