



POMPE PULVE MOYENNE PRESSION

40 BAR - 55L/MIN - AR503SP

CODE 130170

+ "Versions Disponibles :

+ SP : Pompe nue, avec base

+ AP C/SP : Arbre passant cannelé
1"3/8"

TABLEAU TECHNIQUE

Version :	Moyenne pression	Pression max :	40 bar
Débit max :	54 L/min	Tour/min :	550
Température max :	60 °C	Type d'arbre :	Sans arbre
Nombre de membranes :	3	Modèle :	AR503 SP
Poids :	11 kg	:	

EN SAVOIR D'AVANTAGE

Description technique :

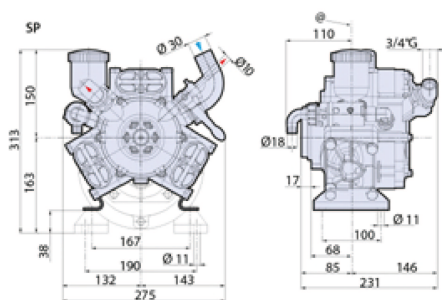
"Versions Disponibles :

- SP : Pompe nue, avec base

- AP C/SP : Arbre passant cannelé 1"3/8"

Informations complémentaires :

Pompe à trois membranes semi-hydrauliques pour le secteur de l'agriculture semi-professionnelle. Recommandée particulièrement pour la pulvérisation dans les jardins, serres et vignobles. Le corps de pompe est en aluminium et toutes les parties en contact avec des liquides de pulvérisation sont anodisées.



© : axe de la pompe