



POMPE TRI INOX 0,74KW

MONOCELLULAIRE -
NPU100TP

CODE 111091

- +**"Construction
-Corps de pompe en acier inoxydable
-Support moteur en aluminium
-Turbine en acier inoxydable
-Garniture mécanique en
céramique-graphite
...



TABLEAU TECHNIQUE

Modèle :	NPU100TP	DNA :	1"F
DNR :	1"F	Tension :	400 V
Puissance :	0,74 kW	Ampérage :	2 A
Poids :	9,90 kg	Puissance absorbée :	1 HP
Puissance nominale :	1 kW	:	

EN SAVOIR D'AVANTAGE

Description technique :

"Construction

- Corps de pompe en acier inoxydable
- Support moteur en aluminium
- Turbine en acier inoxydable
- Garniture mécanique en céramique-graphite
- Arbre moteur en acier AISI 416

Moteur

-Moteur industriel fermé, IP44, classe F, livré en deux versions : monophasé 230 V avec protection thermique incorporée et réarmement automatique, et triphasé 380 V.

Cadre d'utilisation

- Pression max 6 bars
- Température max. 50°C"

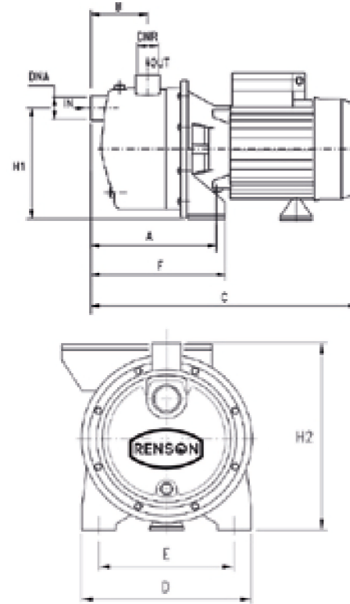
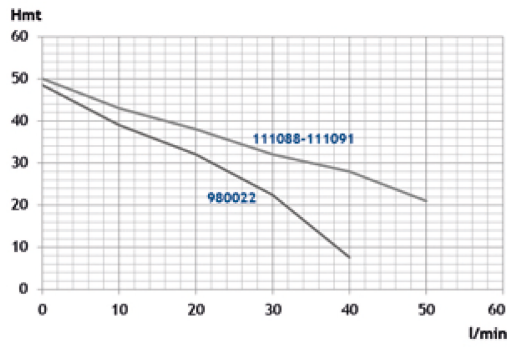
Informations complémentaires :

"Pompe auto-amorçante de type centrifuge, apte à l'approvisionnement d'eau (même si mélangée à des gaz) dans les petites installations domestiques, l'accouplement à des réservoirs, le transfert de liquides et le vidage de réservoirs.

Application industrielle et agricole.

Pour un usage intensif."

Ne pas oublier de commander avec votre pompe, le coffret de sécurité manque d'eau pour une installation optimale



ACCESSOIRES CONSEILLES

CODE 100788



KIT ASPIRATION 7M Ø 20MM
MALE 1" AVEC CREPINE A CLAPET

CODE 369135



COUDE 3 PIECES CANNELE NYLON
MALE 1" x 20

CODE 100880



TUYAU ARROSAGE - COURONNE 25M
DIAMETRE INTERIEUR - 20 MM