



POMPE DE RELEVAGE TRI FONTE

ROUE VORTEX 6KW DN100

CODE 111087

+ Hautes performances : large canal et roue vortex anti-colmatage

+ Fiabilité de travail maximale, même en présence de liquides contenant des fibres et des corps solides en suspension : coupe-fibre intégré

+ Capteur d'humidité de série

+ Résistant : tous les principaux composants sont fabriqués en fonte GG20



TABLEAU TECHNIQUE

| | | | |
|-----------------------------|-------------|----------------------|-----------|
| Type de roue : | Roue vortex | HMT max : | 15 mètres |
| Débit max : | 2400 l/min | Granulométrie max : | 90 mm |
| Taux de matière sèche max : | 5 % | Tension : | 380 V |
| Modèle : | VT 100 | Modèle : | VT 100 |
| Tension : | 380 V | Ampérage : | 12,50 A |
| Puissance absorbée : | 7,10 kW | Puissance nominale : | 6 kW |
| Puissance nominale : | 8 HP | Tour/min : | 1 450 |
| Puissance : | 6 kW | Puissance : | 6 kW |
| Ampérage : | 12,50 A | Tour/min : | 1 450 |
| DNR : | 100 | Hauteur : | 609 mm |
| Largeur : | 470 mm | Longueur : | 910 |
| Poids : | 107 kg | Puissance nominale : | 6 kW |

EN SAVOIR D'AVANTAGE

Description technique :

Cette pompe de relevage est utilisée pour le pompage des eaux usées avec des matières lourdes en suspension. Ses hautes performances la rendent utile dans une variété d'applications : usines de traitement

d'eaux, installations industrielles, exploitations agricoles et fermes d'élevage.

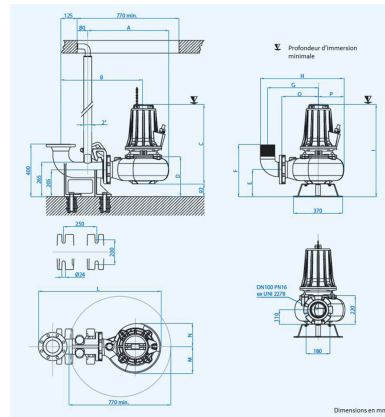
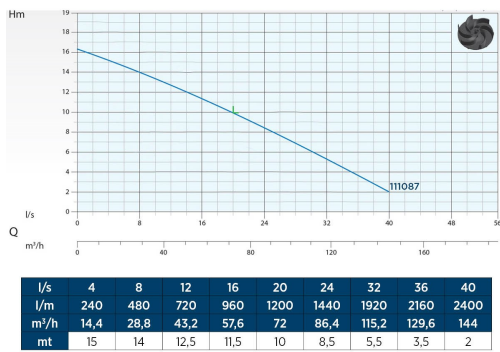
Cadre d'utilisation :

- Applications : professionnelles, industries, élevages
- Usage intensif
- Débit max : 2 400 l/min ; 144 m³/h
- HMT max : 15 mètres
- Température maximale du liquide : 40°C avec la pompe complètement immergée
- Le refroidissement est effectué par le liquide dans lequel la pompe est immergée.
- Profondeur d'immersion maximale : 20 mètres
- Plage de pH autorisée : 6-10
- Densité de liquide maximum : 1,1 kg/dm³
- Granulométrie max : 90 mm
- Moteur triphasé
- Puissance : 6 kW
- Ampérage : 12,4 A
- Tension : 400 V ±5 %
- Fréquence : 50Hz ±2%
- DNR : DN100 PN16

Informations complémentaires :

Construction :

- Poignée en acier inoxydable AISI 416
- Couvercle, carter moteur, bride support de roulement, roue vortex anti-colmatage, corps de pompe en fonte GG25
- Arbre moteur en acier inoxydable AISI 420
- Double garniture mécanique
- Garniture mécanique côté moteur en céramique/graphite
- Garniture mécanique côté turbine en carbure de silicium
- Presse-étoupe en acier inoxydable AISI 316 moulé sous pression
- Capteur d'humidité intégré
- Moteur 4 pôles avec rotor cage écureuil
- Protection thermique intégrée
- Classe d'isolation du stator F
- Indice de protection IP 68
- 1450 tours / minute



| Pompe nue | Pompe avec socle | A | B | C | D | E | F | G | H | I | J | M | N | O | P |
|-----------|------------------|-----|-----|-----|-----|-----|-----|-----|-----|-----|-----|-----|-----|-----|-----|
| 111059 | 818550 | 546 | 576 | 541 | 285 | 210 | 401 | 340 | 569 | 641 | 864 | 170 | 148 | 230 | 157 |
| 817751 | 818551 | | | | | | | | | | | | | | |
| 111087 | 111051 | 614 | 618 | 609 | 308 | 212 | 400 | 385 | 632 | 710 | 910 | 207 | 168 | 278 | 192 |
| 811389 | 818550 | | | | | | | | | | | | | | |

ACCESSOIRES CONSEILLES

CODE 818520



4 METRES DE CORDE
AVEC ECROU DE SERRAGE

CODE 815348



PIED D'ASSISE DN100 PN16

CODE 818564



5 METRES DE TUYAU EPDM
Ø102x114