

POMPE RELEVAGE TRI FONTE ROUE

MONOCANALE 3KW DN100
SUR SOCLE

CODE 111048

+ Hautes performances : roue ouverte monocanale

+ Fiabilité de travail maximale, même en présence de liquides contenant des fibres et des corps solides en suspension : coupe-fibre intégré

+ Capteur d'humidité de série

+ Résistant : tous les principaux composants sont fabriqués en fonte GG20

EXISTE AUSM EN
COFFRET
CODE 97290



TABLEAU TECHNIQUE

Type de roue :	Roue monocanale	HMT max :	14 mètres
Débit max :	2160 l/min	Granulométrie max :	75 mm
Taux de matière sèche max :	5 %	Modèle :	A4-100
Tension :	380 V	Ampérage :	7 A
Tour/min :	1450	DNR :	100
Hauteur :	586 mm	Largeur :	338 mm
Longueur :	864	Poids :	75,50 kg
Pompe RENSON utilisée :	111057	:	

EN SAVOIR D'AVANTAGE

Description technique :

Cette pompe de relevage est utilisée pour le pompage et la vidange liquides clairs et eaux usées. Ses hautes performances la rendent utile dans une variété d'applications : usines de traitement d'eaux, installations industrielles, fermes d'élevage.

Cadre d'utilisation :

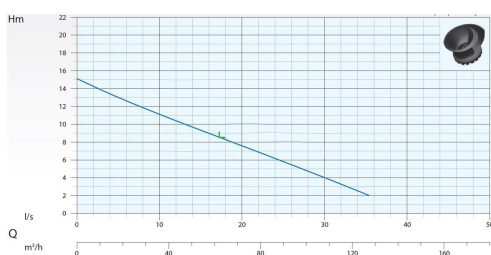
- Applications : professionnelles, industries, élevages
- Usage intensif
- Débit max : 2 160 l/min ; 129,8 m3/h
- HMT max : 14 mètres

- Température maximale du liquide : 40°C avec la pompe complètement immergée
- Le refroidissement est effectué par le liquide dans lequel la pompe est immergée.
- Profondeur d'immersion maximale : 20 mètres
- Plage de pH autorisée : 6-10
- Densité de liquide maximum : 1,1 kg/dm³
- Granulométrie max : 75 mm
- Moteur triphasé
- Puissance : 3 kW
- Ampérage : 7 A
- Tension : 400 V ±5 %
- Fréquence : 50Hz ±2%
- DNR : DN100 PN16

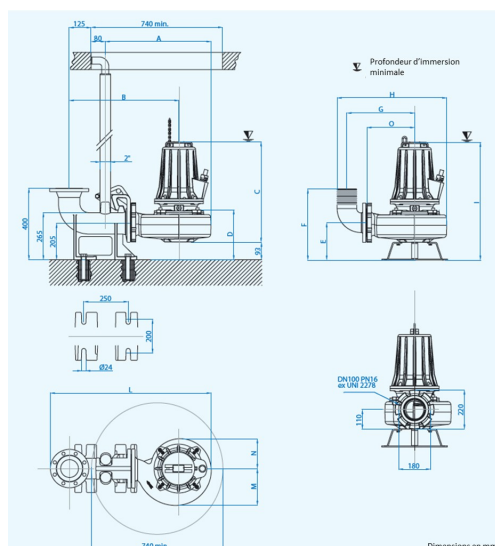
Informations complémentaires :

Construction :

- Poignée en acier inoxydable AISI 416
- Couvercle, carter moteur, bride support de roulement, roue monocanale, corps de pompe en fonte GG20
- Arbre moteur en acier inoxydable AISI 420
- Double garniture mécanique
- Garniture mécanique côté moteur en céramique/graphite
- Garniture mécanique côté turbine en carbure de silicium
- Presse-étoupe en acier inoxydable AISI 316 moulé sous pression
- Capteur d'humidité intégré
- Moteur asynchrone 4 pôles avec rotor cage écureuil
- Protection thermique intégrée
- Classe d'isolation du stator F
- Indice de protection IP 68
- 1450 tours / minute



l/s	2	6	10	16	20	26	30	36
l/m	120	360	600	960	1200	1560	1800	2160
m³/h	7,2	21,6	36	57,6	72	93,6	108	129,6
mt	14	12,5	11	9	7,5	5,5	4	2



ACCESSOIRES CONSEILLES

CODE 817279



KIT ACCESSOIRES POUR

POMPE 111048

CODE 818520



4 METRES DE CORDE

AVEC ECROU DE SERRAGE

CODE 815348



PIED D'ASSISE DN100 PN16

CODE 818564



5 METRES DE TUYAU EPDM

Ø102x114